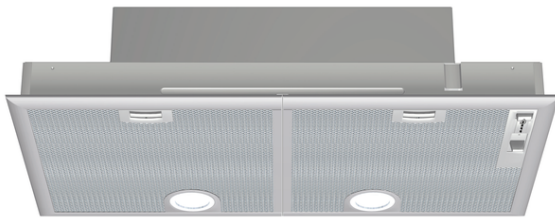


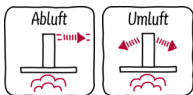
N 30
D5855X1
DBM80A
LÜFTERBAUSTEIN



COOKING PASSION SINCE 1877



C



Lüfterbaustein: Der Lüfterbaustein lässt sich für mehr Raumvielfalt diskret im Küchenschrank oder gemauerten Kamin montieren

- ✓ LED Licht: gute Ausleuchtung beim Kochen dank der energiesparenden LED-Beleuchtung
- ✓ Intensivstufe: steigert die Lüfterleistung bei starkem Kochdunst
- ✓ Hohe Abluftleistung: sorgt für freie Sicht beim Kochen dank effizienter Motortechnologie als Abluft- oder Umluftlösung.

Ausstattung

Technische Daten

Bauart : Unterbauesse
Approbationszertifikate : CE, EAC-Eurasian, VDE
Länge Anschlusskabel (cm) : 130
Nischenmaße (H x B x T) (mm) : 255mm x 700mm x 350mm
Mindestabstand zur Kochstelle Elektro : 650
Mindestabstand zur Kochstelle Gas : 650
Nettogewicht (kg) : 7,815
Steuerung : mechanisch
Max. Gebläseleistung-Abluftbetrieb (m³/h) : 379
Gebläseleistung bei Intensivstufe-Umluftbetrieb : 408
Max. Gebläseleistung-Umluftbetrieb (m³/h) : 278
Gebläseleistung bei Intensivstufe-Abluftbetrieb (m³/h) : 638
Anzahl der Lampen (Stck) : 2
Schalleistung (dB(A) re 1 pW) : 56
Durchmesser des Abluftstutzens (mm) : 120 / 150
Material des Fettfilters : Aluminium
EAN-Nummer : 4242004237143
Anschlusswert (W) : 206
Absicherung (A) : 10
Spannung (V) : 220-240
Frequenz (Hz) : 50
Steckerart : Schuko-/Gardy.m.Erdung
Art der Installation : Integrierbar

Sonderzubehör

Z5155X0	Z5155X0 Aktivkohlefilter
Z5552X0	Z5552X0 Montagehilfe für Lüfterbausteine



4 242004 237143

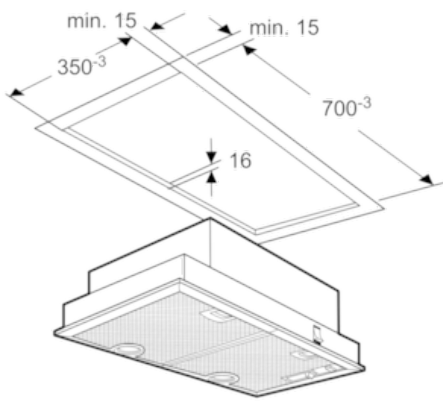
N 30
D5855X1
DBM80A
LÜFTERBAUSTEIN

Ausstattung

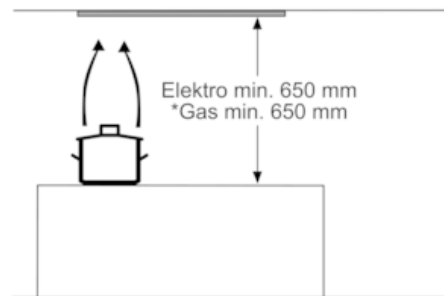
- Energieeffizienzklasse: C (auf einer Energieeffizienzklassen-Skala von A++ bis E)
 - Durchschnittlicher Energieverbrauch: 79.5 kWh/Jahr*
 - Lüfter-Effizienzklasse: D*
 - Beleuchtungs-Effizienzklasse: A*
 - Fettfilter-Effizienzklasse: C*
 - Geräusch min./max. Normalstufe: 38/56 dB
 - Wahlweise Abluft- oder Umluftbetrieb
 - Für Umluftbetrieb wird ein Aktivkohlefilter benötigt
 - Zum Einbau in Kochinselhauben, Essen, Hutten, etc.
 - silbermetallic
 - Hohe Luftleistung mit 2-motorigem Gebläse
 - Schiebeschalter für 3 Leistungsstufen und 1 Intensivstufe
 - 3 Leistungsstufen und 1 Intensivstufe
 - Große Filterfläche, Metallfettfilter mit Aluminiumrahmen
 - Metallfettfilter, spülmaschinengeeignet
 - Arbeitsplatzbeleuchtung mit 2 x 20 W
 - Arbeitsplatzbeleuchtung mit 2 x
 - Beleuchtungsstärke: 438 lux
 - Farbtemperatur: 3500 K
 - Abluftleistung nach EN 61591:
max. Normalbetrieb 370 m³/h
Intensivstufe 610 m³/h
 - Geräuschwerte nach EN 60704-3 und EN 60704-2-13 bei Abluftbetrieb:
Max. Normalstufe: 56 dB(A) re 1 pW (44 dB(A) re 20 µPa Schalldruck)
Intensivstufe: 68 dB(A) re 1 pW (56 dB(A) re 20 µPa Schalldruck)
Max. Förderleistung: 610 m³/h
 - Gerätemaße (HxBxT): 255 x 730 x 380 mm
 - Einbaumaße: Breite: 70 cm, Tiefe: 35 cm
 - Abluftstutzen Ø 150 mm, 120 mm
 - Länge Anschlusskabel: 1,3 m mit Stecker
 - Gesamtanschlusswert: 206 W
 - mit Rückstauklappe
- * Gemäß EU-Regulierung Nr. 65/2014

N 30
D5855X1
DBM80A
LÜFTERBAUSTEIN

Maßzeichnungen

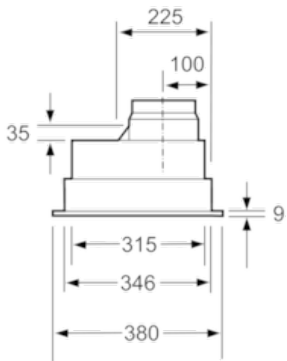


Maße in mm

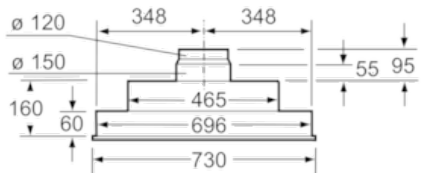


* ab Oberkante Topfträger

Maße in mm



Maße in mm



Maße in mm