

Serie | 2, Zwischenbauhaube, 60 cm,  
Silber  
DEM63AC00

**D**



**Die Zwischenbauhaube: wird zwischen Oberschränken mit gleichem Dekor platziert und reiht sich dadurch nahtlos in Ihre Küchenzeile ein.**

- **Abluftleistung:** sorgt mit bis zu 368 m<sup>3</sup>/h schnell für ein optimales Küchenklima.
- **LED-Beleuchtung:** für perfekte Ausleuchtung der Kochstelle bei extrem niedrigem Energieverbrauch.
- **Besonders leise:** leistungsstark bei gerade einmal 62 dB.

#### Technische Daten

Bauart :	Auszugsesse
Approbationszertifikate :	CE
Länge Anschlusskabel (cm) :	150
Mindestabstand zur Kochstelle Elektro :	500
Mindestabstand zur Kochstelle Gas :	650
Nettogewicht (kg) :	10,530
Steuerung :	mechanisch
Regelung der Leistungsstufen :	3
Max. Gebläseleistung Abluft (m <sup>3</sup> /h) :	368
Max. Gebläseleistung Umluft (m <sup>3</sup> /h) :	272
Anzahl der Lampen (Stck) :	2
Schallleistung (dB(A) re 1 pW) :	62
Durchmesser des Abluftstutzens (mm) :	120 / 150
Material des Fettfilters :	Aluminium
EAN-Nummer :	4242005041091
Anschlusswert (W) :	126
Absicherung (A) :	10
Spannung (V) :	220-240
Frequenz (Hz) :	50; 60
Art der Installation :	Wandmontage

#### Sonderzubehör

DWZOIM0A0 : Aktivkohlefilter (Ersatzbedarf)



4 242005 041091

## Serie | 2, Zwischenbauhaube, 60 cm, Silber DEM63AC00

**Die Zwischenbauhaube: wird zwischen  
Oberschränken mit gleichem Dekor platziert  
und reiht sich dadurch nahtlos in Ihre  
Küchenzeile ein.**

### **Betriebsart und Leistung**

- Geräuschwerte nach EN 60704-3 und EN 60704-2-13 max.  
Normalstufe Abluftbetrieb: 62 dB(A) re 1 pW (48 dB(A) re 20  
µPa Schalldruck)
- Abluftleistung nach EN 61591  
max. 368 m<sup>3</sup>/h
- Energieeffizienzklasse: D (auf einer Energieeffizienzklassen-  
Skala von A+++ bis D)
- Durchschnittlicher Energieverbrauch: 65.7 kWh/Jahr\*
- Lüfter-Effizienzklasse: E\*
- Fettfilter-Effizienzklasse: C\*
- Beleuchtungs-Effizienzklasse: A\*
- Geräusch min./max. Normalstufe: 52/62 dB
- Arbeitsplatzbeleuchtung mit 2 x LED 3W E14
- Beleuchtungsstärke: 188 lux
- Farbtemperatur: 2700 K

### **Komfort**

- Drucktastenschalter
- 3 Leistungsstufen
- Wahlweise Abluft- oder Umluftbetrieb
- Abluftbetrieb nach hinten oder oben  
möglich

### **Umwelt und Sicherheit**

- Metallfettfilter, spülmaschinengeeignet

### **Technische Informationen**

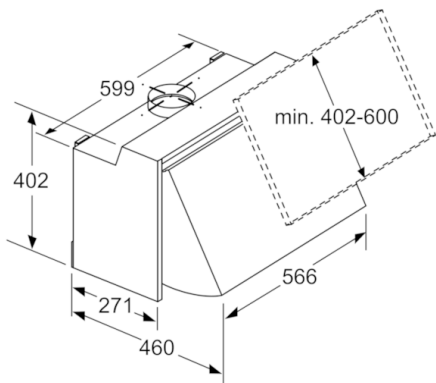
- Zur Montage zwischen Hängeschränken

### **Maße**

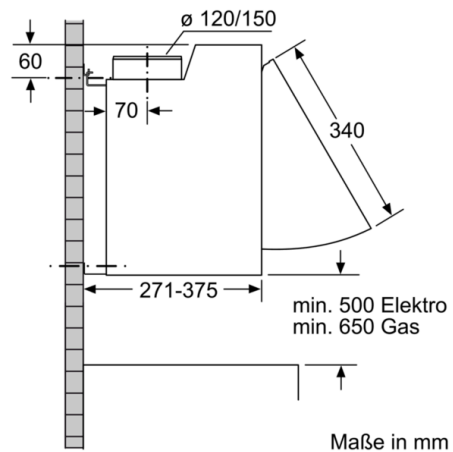
- Abluftstutzen Ø 120 mm, 150 mm mit Rückstauklappe
- Gesamtanschlusswert: 126 W

\* Gemäß EU-Regulierung Nr. 65/2014

**Serie | 2, Zwischenbauhaube, 60 cm, Silber  
DEM63AC00**



Maße in mm



Maße in mm