

**Serie | 2, Zwischenbauhaube, 60 cm,
Silber
DEM66AC00**

B



Die Zwischenbauhaube: wird zwischen Oberschränken mit gleichem Dekor platziert und reiht sich dadurch nahtlos in Ihre Küchenzeile ein.

- **Abluftleistung:** sorgt mit bis zu 625 m³/h schnell für ein optimales Küchenklima.
- **LED-Beleuchtung:** für perfekte Ausleuchtung der Kochstelle bei extrem niedrigem Energieverbrauch.
- **Besonders leise:** leistungsstark bei gerade einmal 70 dB.

Technische Daten

Bauart :	Auszugsesse
Approbationszertifikate :	CE
Länge Anschlusskabel (cm) :	150
Mindestabstand zur Kochstelle Elektro :	500
Mindestabstand zur Kochstelle Gas :	650
Nettogewicht (kg) :	10,580
Steuerung :	mechanisch
Regelung der Leistungsstufen :	3
Max. Gebläseleistung Abluft (m ³ /h) :	625
Max. Gebläseleistung Umluft (m ³ /h) :	416
Anzahl der Lampen (Stck) :	2
Schallleistung (dB(A) re 1 pW) :	70
Durchmesser des Abluftstutzens (mm) :	150 / 120
Material des Fettfilters :	Aluminium
EAN-Nummer :	4242005041114
Anschlusswert (W) :	256
Absicherung (A) :	10
Spannung (V) :	220-240
Frequenz (Hz) :	60; 50
Art der Installation :	Wandmontage

Sonderzubehör

DWZOIM0A0 : Aktivkohlefilter (Ersatzbedarf)



4 242005 041114

Serie | 2, Zwischenbauhaube, 60 cm, Silber DEM66AC00

**Die Zwischenbauhaube: wird zwischen
Oberschränken mit gleichem Dekor platziert
und reiht sich dadurch nahtlos in Ihre
Küchenzeile ein.**

Betriebsart und Leistung

- Geräuschwerte nach EN 60704-3 und EN 60704-2-13 max.
Normalstufe Abluftbetrieb: 70 dB(A) re 1 pW (56 dB(A) re 20
µPa Schalldruck)
- Abluftleistung nach EN 61591
max. 625 m³/h
- Energieeffizienzklasse: B (auf einer Energieeffizienzklassen-
Skala von A+++ bis D)
- Durchschnittlicher Energieverbrauch: 68.4 kWh/Jahr*
- Lüfter-Effizienzklasse: B*
- Fettfilter-Effizienzklasse: C*
- Beleuchtungs-Effizienzklasse: A*
- Geräusch min./max. Normalstufe: 49/70 dB
- Arbeitsplatzbeleuchtung mit 2 x LED 3W E14
- Beleuchtungsstärke: 188 lux
- Farbtemperatur: 2700 K

Komfort

- Drucktastenschalter
- 3 Leistungsstufen
- Wahlweise Abluft- oder Umluftbetrieb
- Abluftbetrieb nach hinten oder oben
möglich

Umwelt und Sicherheit

- Metallfettfilter, spülmaschinengeeignet

Technische Informationen

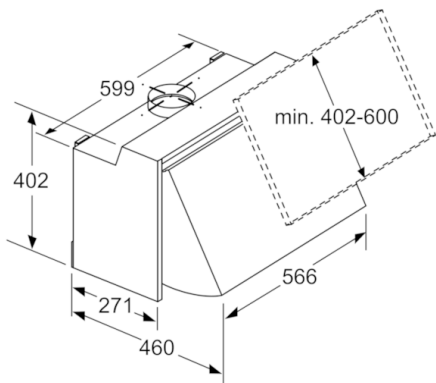
- Zur Montage zwischen Hängeschränken

Maße

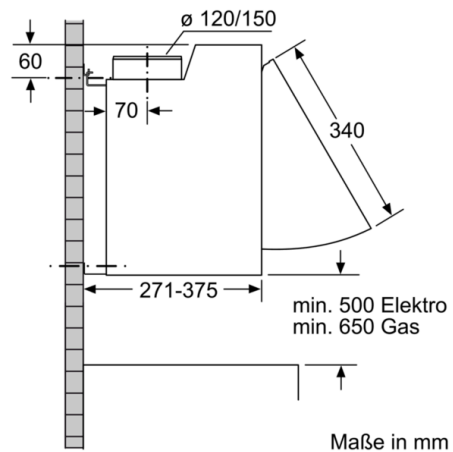
- Abluftstutzen Ø 150 mm, 120 mm mit Rückstauklappe
- Gesamtanschlusswert: 256 W

* Gemäß EU-Regulierung Nr. 65/2014

**Serie | 2, Zwischenbauhaube, 60 cm, Silber
DEM66AC00**



Maße in mm



Maße in mm