

**Serie | 6, Lüfterbaustein, 52 cm,
Edelstahl
DHL575C**



Sonderzubehör

DHZ5316 : Standard Geruchsfilter (Ersatzbedarf)
 DHZ5605 : Standard Umluftset
 DWZ0IT0P0 : Long Life Geruchsfilter (Ersatzbedarf)
 DWZ1IT1D1 : Long Life Umluftset extern
 DWZ1IX1B6 : Clean Air Plus Geruchsfilter (Ersatz)
 DWZ1IX1C6 : Clean Air Plus Umluftset extern



**Der Lüfterbaustein: bietet Ihnen
Gestaltungsfreiraum - für die Montage an
der Wand oder über einer Kochinsel.**

- **Abluftleistung:** sorgt mit bis zu 615 m³/h schnell für ein optimales Küchenklima.
- **Intensivstufe mit Rückstellung:** nach 6 Min. schaltet die Haube automatisch zurück auf Normalbetrieb.

Technische Daten

Bauart :	Unterbauesse
Approbationszertifikate :	CE, EAC-Eurasian, VDE
Länge Anschlusskabel (cm) :	150
Nischenmaße (H x B x T) (mm) :	418mm x 496.0mm x 264mm
Mindestabstand zur Kochstelle Elektro :	500
Mindestabstand zur Kochstelle Gas :	650
Nettogewicht (kg) :	7,864
Steuerung :	elektronisch
Max. Gebläseleistung Abluft (m ³ /h) :	560
Gebläseleistung bei Intensivstufe-Umluftbetrieb :	300.0
Gebläseleistung bei Intensivstufe-Abluftbetrieb (m ³ /h) :	615
Anzahl der Lampen (Stck) :	2
Schallleistung (dB(A) re 1 pW) :	67
Durchmesser des Abluftstutzens (mm) :	150 / 120
Material des Fettfilters :	Aluminium
EAN-Nummer :	4242002824345
Anschlusswert (W) :	252
Absicherung (A) :	3
Spannung (V) :	220-240
Frequenz (Hz) :	50
Steckerart :	Schuko-/Gardy.m.Erdung
Art der Installation :	Integrierbar



4 242002 824345

Serie | 6, Lüfterbaustein, 52 cm, Edelstahl DHL575C

Der Lüfterbaustein: bietet Ihnen Gestaltungsfreiraum - für die Montage an der Wand oder über einer Kochinsel.

Betriebsart und Leistung

- Geräuschwerte nach EN 60704-2-13 bei Abluftbetrieb:
Max. Normalstufe: 67 dB(A) re 1 pW
Intensivstufe: 70 dB(A) re 1 pW
- Lüfterleistung bei Abluftbetrieb nach EN 61591:
max. Normalstufe 560 m³/h, Intensivstufe 615 m³/h
- Energieeffizienzklasse: C (auf einer Energieeffizienzklassen-
Skala von A+++ bis D)
- Durchschnittlicher Energieverbrauch: 90.2 kWh/Jahr*
- Lüfter-Effizienzklasse: C*
- Fettfilter-Effizienzklasse: D*
- Beleuchtungs-Effizienzklasse: A*
- Geräusch min./max. Normalstufe: 50/67 dB
- Arbeitsplatzbeleuchtung mit 2 x LED Spot 1W
- Beleuchtungsstärke: 244 lux
- Farbtemperatur: 4000 K

Komfort

- Elektronische Steuerung
- Kurzhubtasten mit LED-Anzeige
- 3 Leistungsstufen und
1 Intensivstufe
- Intensivstufen mit automatischer Rückstellung
- Doppelflutiges Hochleistungsgebläse
- Wahlweise Abluft- oder Umluftbetrieb
- Filterabdeckung aus Edelstahl
- Randabsaugung
- mit Rückstauklappe

Umwelt und Sicherheit

- Metallfettfilter, spülmaschinengeeignet

Technische Informationen

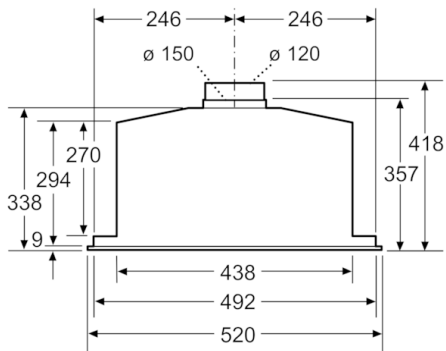
- Zur Montage in einem Küchenschrank
- Für Umluftbetrieb ist ein Erstausrüstungspaket oder CleanAir-
Modul (Sonderzubehör) erforderlich

Maße

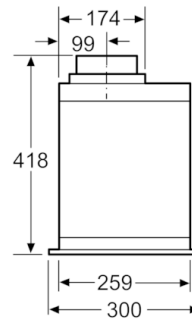
- Gerätemaße (HxBxT): 418 x 520 x 300 mm
- Einbaumaße (HxBxT): 418 x 496 x 264 mm
- Abluftstutzen Ø 150 mm, 120 mm
- Gesamtanschlusswert: 252 W

* Gemäß EU-Regulierung Nr. 65/2014

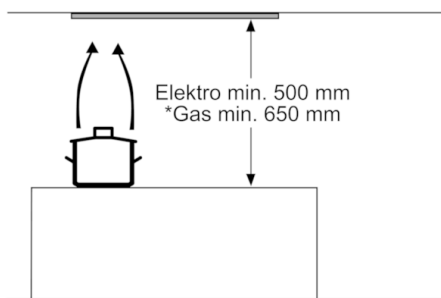
**Serie | 6, Lüfterbaustein, 52 cm, Edelstahl
DHL575C**



Maße in mm

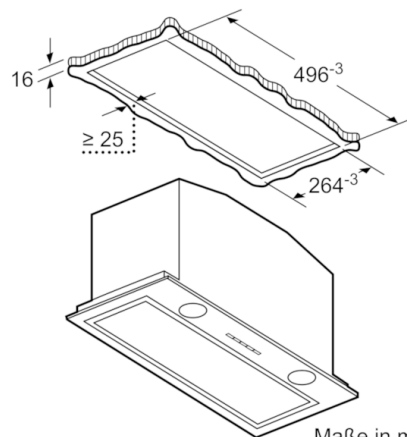


Maße in mm



* ab Oberkante Topfräger

Maße in mm



Maße in mm