

N 30  
 D60LAA0N1 EDELSTAHL  
 UNTERBAUHAUBE  
 DLAA600N  
 60 CM



D



Unterbauhaube: In den Oberschrank integriert oder an der Wand befestigt schaffen Unterbauhauben noch mehr Platz für Kreativität

- ✓ LED Licht: gute Ausleuchtung beim Kochen dank der energiesparenden LED-Beleuchtung
- ✓ Hohe Abluftleistung: sorgt für freie Sicht beim Kochen dank effizienter Motortechnologie als Abluft- oder Umluftlösung.

#### Ausstattung

##### Technische Daten

Bauart : Unterbauesse  
 Approbationszertifikate : CE  
 Länge Anschlusskabel (cm) : 145  
 Mindestabstand zur Kochstelle Elektro : 650  
 Mindestabstand zur Kochstelle Gas : 650  
 Nettogewicht (kg) : 8,697  
 Steuerung : mechanisch  
 Regelung der Leistungsstufen : 3  
 Max. Gebläseleistung-Abluftbetrieb (m<sup>3</sup>/h) : 250  
 Max. Gebläseleistung-Umluftbetrieb (m<sup>3</sup>/h) : 80  
 Anzahl der Lampen (Stck) : 1  
 Schalleistung (dB(A) re 1 pW) : 68  
 Durchmesser des Abluftstutzens (mm) : 100 / 120  
 Material des Fettfilters : Nicht waschbare Synthetik  
 EAN-Nummer : 4242004238164  
 Anschlusswert (W) : 119  
 Spannung (V) : 220-240  
 Frequenz (Hz) : 50  
 Steckerart : Schuko-/Gardym.Erdung  
 Art der Installation : Unterbaugerät



4 242004 238164

#### Sonderzubehör

Z5101X0	Z5101X0 Aktivkohlefilter
Z5201X0	Z5201X0 Fettfilter
Z5301X0	Z5301X0 Metallfettfilter

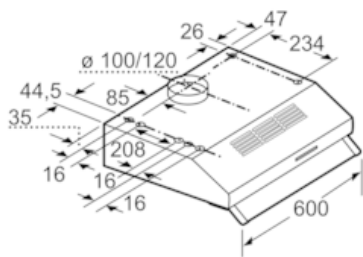
N 30  
D60LAA0N1 EDELSTAHL  
UNTERBAUHAUBE  
DLAA600N  
60 CM

Ausstattung

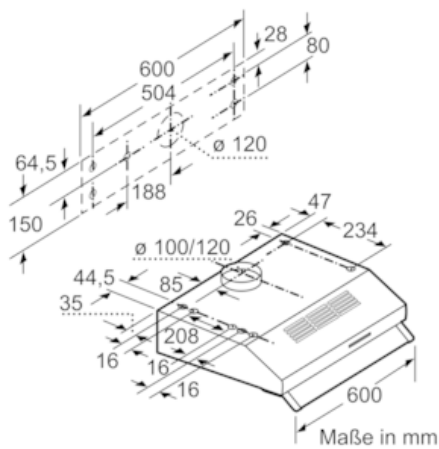
- \* Energieeffizienzklasse: D (auf einer Energieeffizienzklassen-Skala von A++ bis E)
  - \* Durchschnittlicher Energieverbrauch: 69.3 kWh/Jahr\*
  - \* Lüfter-Effizienzklasse: E\*
  - \* Beleuchtungs-Effizienzklasse: E\*
  - \* Fettfilter-Effizienzklasse: D\*
  - \* Geräusch min./max. Normalstufe: 53/68 dB
  - \* Unterbauhaube, 60 cm
  - \* Edelstahl
  - \* Zur Montage unter einem Hängeschrank oder an der Wand
  - \* Wahlweise Abluft- oder Umluftbetrieb
  - \* Für Umluftbetrieb wird ein Aktivkohlefilter benötigt
  - \* Vliesfilter
  - \* Schiebeschalter für 3 Leistungsstufen
  - \* Arbeitsplatzbeleuchtung mit 1 x LED 4W E14
  - \* Beleuchtungsstärke: 45 lux
  - \* Farbtemperatur: 3000 K
  - \* Schwenkbare Wrasenklappe aus Glas
  - \* Abluftleistung nach EN 61591:  
max. 250 m<sup>3</sup>/h
  - \* Geräuschwerte nach EN 60704-3 und EN 60704-2-13 max.  
Normalstufe Abluftbetrieb: 68 dB(A) re 1 pW (54 dB(A) re 20 µPa Schalldruck)
- Max. Förderleistung: 250 m<sup>3</sup>/h
- Gerätemaße (HxBxT): 150 x 600 x 482 mm
  - Abluftstutzen Ø 120 mm, 100 mm
  - Länge Anschlusskabel: 1,45 m mit Stecker
  - Gesamtanschlusswert: 119 W
  - mit Rückstauklappe
- \* Gemäß EU-Regulierung Nr. 65/2014

N 30  
 D60LAA0N1 EDELSTAHL  
 UNTERBAUHAUBE  
 DLAA600N  
 60 CM

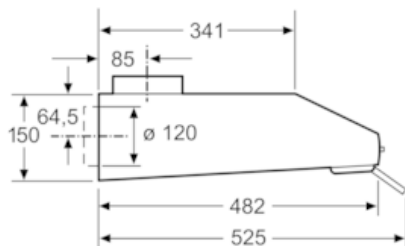
Maßzeichnungen



Maße in mm



Maße in mm



Maße in mm