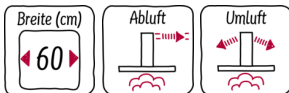


N 30  
 D61MAC1X0  
 D61MAC1X0  
 ZWISCHENBAUHAUBE  
 SILBER



D



Die nach vorn aufklappbare Zwischenbauhaube ist unsichtbar in die Oberschränke eingebaut.

- ✓ Lüfterleistung - sorgt für frische Luft beim Kochen.
- ✓ LED Licht: gute Ausleuchtung beim Kochen dank der energiesparenden LED-Beleuchtung

#### Ausstattung

##### Technische Daten

Bauart : Auszugsesse  
 Approbationszertifikate : CE  
 Länge Anschlusskabel (cm) : 150  
 Mindestabstand zur Kochstelle Elektro : 500  
 Mindestabstand zur Kochstelle Gas : 650  
 Nettogewicht (kg) : 10,0  
 Steuerung : mechanisch  
 Regelung der Leistungsstufen : 3  
 Max. Gebläseleistung-Abluftbetrieb (m<sup>3</sup>/h) : 360  
 Max. Gebläseleistung-Umluftbetrieb (m<sup>3</sup>/h) : 250  
 Anzahl der Lampen (Stck) : 2  
 Schalleistung (dB(A) re 1 pW) : 62  
 Durchmesser des Abluftstutzens (mm) : 150 / 120  
 Material des Fettfilters : Aluminium  
 EAN-Nummer : 4242004223344  
 Anschlusswert (W) : 126  
 Absicherung (A) : 10  
 Spannung (V) : 220-240  
 Frequenz (Hz) : 60; 50  
 Art der Installation : Wandmontage



#### Sonderzubehör

Z51IMA0X0 Z51IMA0X0 Aktivkohlefilter

N 30  
DMAC611X  
D61MAC1X0  
ZWISCHENBAUHAUBE  
SILBER

#### Ausstattung

- Zwischenbauhaube, 60 cm
- Wahlweise Abluft- oder Umluftbetrieb
- Energieeffizienzklasse: D (auf einer Energieeffizienzklassen-Skala von A++ bis E)
- Durchschnittlicher Energieverbrauch: 65.7 kWh/Jahr\*
- Lüfter-Effizienzklasse: E\*
- Beleuchtungs-Effizienzklasse: A\*
- Fettfilter-Effizienzklasse: C\*
- Geräusch min./max. Normalstufe: 52/62 dB

#### Ausstattung:

- 1 Motor
- Drucktasten für 3 Leistungsstufen
- Ausschwenkbare Dunstleittür
- Metallfettfilter, spülmaschinengeeignet

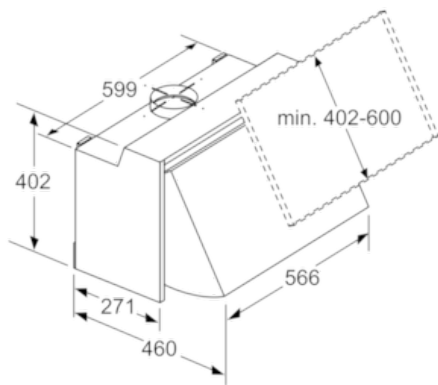
#### Technische Information:

- Integrierbar hinter einer Möbelfront, Montage zwischen 2 Oberschränken
- Abluftleistung nach EN 61591  
max. 360 m<sup>3</sup>/h
- Geräuschwerte nach EN 60704-3 und EN 60704-2-13 max.  
Normalstufe Abluftbetrieb: 62 dB(A) re 1 pW (48 dB(A) re 20 µPa Schalldruck)
- Arbeitsplatzbeleuchtung mit 2 x LED 3W E14
- Beleuchtungsstärke: 188 lux
- Farbtemperatur: 2700 K
- Länge Anschlusskabel: 1,5 m mit Stecker
- Gesamtanschlusswert: 126 W

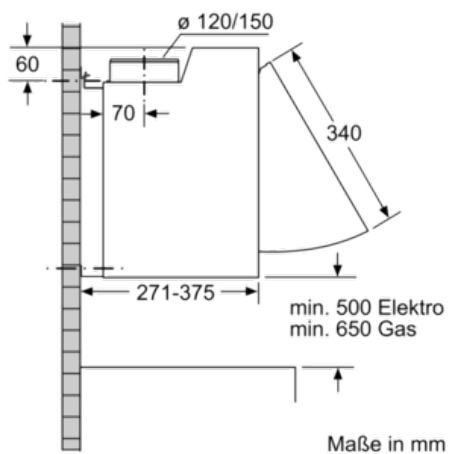
\* Gemäß EU-Regulierung Nr. 65/2014

N 30  
DMAC611X  
D61MAC1X0  
ZWISCHENBAUHAUBE  
SILBER

Maßzeichnungen



Maße in mm



Maße in mm