

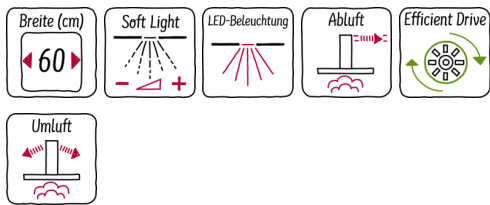
N 70
D46ML54X0
FLACHSCHIRMHAUBE



COOKING PASSION SINCE 1877



A



Ausstattung

Technische Daten

Bauart : Auszugsesse
 Approbationszertifikate : CE, VDE
 Länge Anschlusskabel (cm) : 175
 Nischenmaße (H x B x T) (mm) : 385mm x 524mm x 290mm
 Mindestabstand zur Kochstelle Elektro : 430
 Mindestabstand zur Kochstelle Gas : 650
 Nettogewicht (kg) : 11,261
 Steuerung : elektronisch
 Regelung der Leistungsstufen : 3-stufig + 2 Intensiv
 Max. Gebläseleistung-Abluftbetrieb (m³/h) : 400
 Gebläseleistung bei Intensivstufe-Umluftbetrieb : 480
 Max. Gebläseleistung-Umluftbetrieb (m³/h) : 290
 Gebläseleistung bei Intensivstufe-Abluftbetrieb (m³/h) : 700
 Anzahl der Lampen (Stck) : 2
 Schalleistung (dB(A) re 1 pW) : 54
 Durchmesser des Abluftstutzens (mm) : 150 / 120
 Material des Fettfilters : Edelstahl waschbar
 EAN-Nummer : 4242004197522
 Anschlusswert (W) : 146
 Absicherung (A) : 10
 Spannung (V) : 220-240
 Frequenz (Hz) : 60; 50
 Steckerart : Schuko-/Gardy.m.Erdung
 Art der Installation : Integrierbar



Sonderzubehör

Z51ITP0X0 Z51ITP0X0 CleanAir Aktivkohlefilter rege
 Z54TC02X0 Z54TC02X0 Aktivfilter (Ersatzbedarf)
 Z54TF60N0 Z54TF60N0 Griffleiste Edelst. für var. B
 Z54TH60D0 Z54TH60D0 Design-Griffleiste
 Z54TH60N0 Z54TH60N0 Griffleiste Edelstahl
 Z54TL60X0 Z54TL60X0 Absenkrahmen
 Z54TR00X0 Z54TR00X0 CleanAir Aktivkohlefilter (Ers
 Z54TR60X3 Z54TR60X3 CleanAir - Modul
 Z54TS02X0 Z54TS02X0 Starterset für Umluftbetrieb

N 70

D46ML54X0

FLACHSCHIRMHAUBE

Ausstattung

- Wahlweise Abluft- oder Umluftbetrieb
- Für Umluftbetrieb ist ein Starterset oder CleanAir Umluftmodul (Sonderzubehör) notwendig
- Energie-Effizienzklasse: A*
- Durchschnittlicher Energieverbrauch: 34,1 kWh/Jahr*
- Lüfter-Effizienzklasse: A*
- Beleuchtungs-Effizienzklasse: A*
- Fettfilter-Effizienzklasse: B*
- Geräusch min./max. Normalstufe: 40/54 dB

Ausstattung:

- Schnellmontagebefestigung
- Kurzhubtasten (3 Leistungsstufen und 2 Intensivstufen) mit 7-Segment-Anzeige
- Intensivstufen mit automatischer Rückstellung
- Geräuschpaket
- Automatischer Gebläsenachlauf mit digitaler Anzeige
- AirFresh Intervall-Lüftung
- SilenceTaste
- Softlight
- Dimm-Funktion
- 2 einflutig stehend. BLDC Motor
- Metallfettfilter, spülmaschinengeeignet
- Sättigungsanzeige für Metallfettfilter

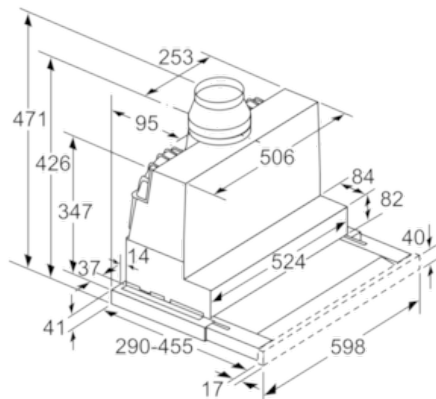
Technische Information:

- Gerätemaße (HxBxT): 426 x 598 x 290 mm
- Einbaumaße (HxBxT): 385 x 524 x 290 mm
- Einbaufähig in 60 cm breiten Oberschrank
- Abluftleistung nach EN 61591:
max. Normalbetrieb 400 m³/h
Intensivstufe 700 m³/h
- Geräuschwerte nach EN 60704-3 und EN 60704-2-13 bei Abluftbetrieb:
Max. Normalstufe: 54 dB(A) re 1 pW (40 dB(A) re 20 µPa Schalldruck)
Intensivstufe: 66 dB(A) re 1 pW (52 dB(A) re 20 µPa Schalldruck)
- Arbeitsplatzbeleuchtung mit 2 x 3 W LED-Modulen
- Beleuchtungsstärke: 683 lux
- Farbtemperatur: 3500 K
- Abluftstutzen Ø 150 mm (Ø 120 mm beiliegend)
- Gesamtanschlusswert: 146 W
- Länge Anschlusskabel: 1,75 m mit Stecker

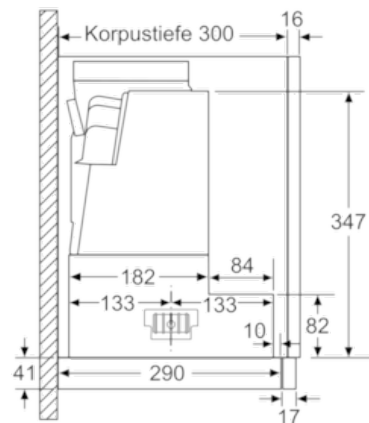
* Gemäß EU-Regulierung Nr. 65/2014

N 70
 D46ML54X0
 FLACHSCHIRMHAUBE

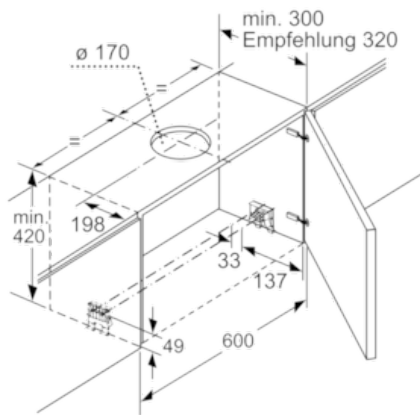
Maßzeichnungen



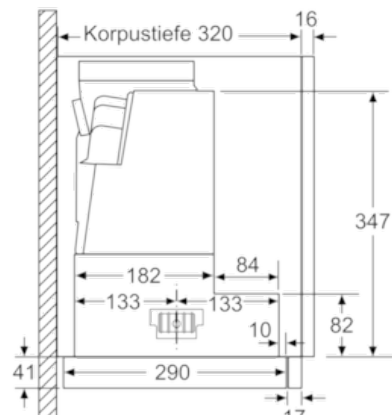
Tiefenanpassung des Filterauszuges bis 29 mm möglich
 Maße in mm



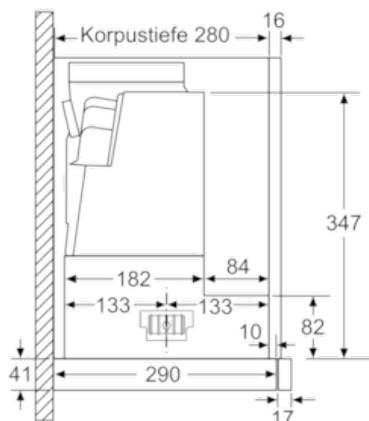
Maße in mm



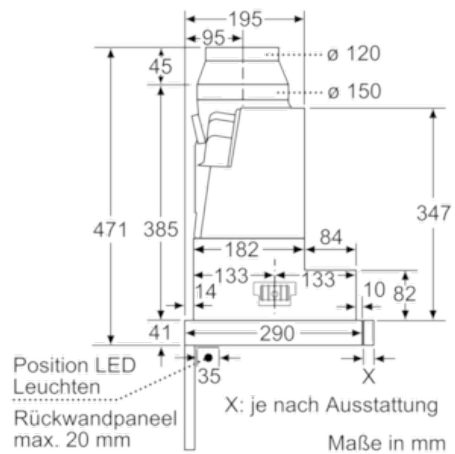
Maße in mm



Maße in mm



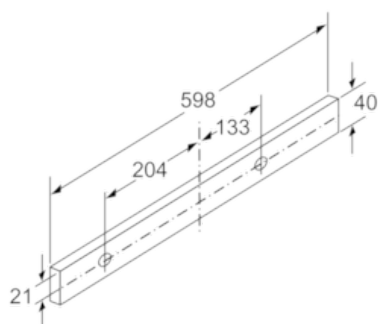
Maße in mm



Maße in mm

N 70
D46ML54X0
FLACHSCHIRMHAUBE

Maßzeichnungen



Maße in mm