

**Serie | 2, Wandesse, 90 cm, Edelstahl
DWB96BC50**

B
Dunstabzugshaube im Box-Design: Leistung und passendes Küchen Design in einer Haube.

- **Abluftleistung:** sorgt mit bis zu 619 m³/h schnell für ein optimales Küchenklima.
- **Drucktasten:** einfache Auswahl der gewünschten Leistungsstufe mit mechanischer Steuerung.
- **Leise:** beste Abzugsleistung bei niedrigem Geräusch.

Technische Daten

| | |
|---|------------------------|
| Farbe des Kamins : | Edelstahl |
| Bauart : | Kaminesse |
| Approbationszertifikate : | CE, EAC-Eurasian, VDE |
| Länge Anschlusskabel (cm) : | 130 |
| Höhe des Kamins : | 583-912/583-1022 |
| Höhe des Gerätes ohne Kamin (mm) : | 53 |
| Mindestabstand zur Kochstelle Elektro : | 550 |
| Mindestabstand zur Kochstelle Gas : | 650 |
| Nettogewicht (kg) : | 12,477 |
| Steuerung : | mechanisch |
| Regelung der Leistungsstufen : | 3 |
| Max. Gebläseleistung Abluft (m ³ /h) : | 619 |
| Max. Gebläseleistung Umluft (m ³ /h) : | 359 |
| Anzahl der Lampen (Stck) : | 2 |
| Schallleistung (dB(A) re 1 pW) : | 70 |
| Durchmesser des Abluftstutzens (mm) : | 120 / 150 |
| Material des Fettfilters : | Aluminium |
| EAN-Nummer : | 4242005036097 |
| Anschlusswert (W) : | 220 |
| Absicherung (A) : | 10 |
| Spannung (V) : | 220-240 |
| Frequenz (Hz) : | 50; 60 |
| Steckerart : | Schuko-/Gardy.m.Erdung |
| Art der Installation : | Wandmontage |

Sonderzubehör

- DHZ1225 : Kaminverlängerung 1000 mm
- DHZ1235 : Kaminverlängerung 1500 mm
- DHZ9550 : Rueckwandpaneel Edelstahl
- DSZ5201 : CleanAir Aktivfilter (Ersatzbedarf)
- DSZ6200 : CleanAir - Modul
- DWZ0DX0A0 : Aktivfilter (Ersatzbedarf)
- DWZ0DX0U0 : Starterset für Umluftbetrieb
- DWZ0XX0I0 : Integriertes CleanAir - Modul
- DWZ0XX0J0 : Integriertes CleanAir-Modul regenerativ
- DZZ0XX0P0 : CleanAir Aktivkohlefilter regenerierbar



Serie | 2, Wandesse, 90 cm, Edelstahl DWB96BC50

Dunstabzugshaube im Box-Design: Leistung und passendes Küchen Design in einer Haube.

Betriebsart und Leistung

- Geräuschwerte nach EN 60704-3 und EN 60704-2-13 max.
Normalstufe Abluftbetrieb: 70 dB(A) re 1 pW (57 dB(A) re 20 µPa Schalldruck)
- Geräuschwert bei Umluftbetrieb:
max. Normalstufe: 75 dB(A) re 1 pW (62 dB(A) re 20 µPa Schalldruck)
- Max. Lüfterleistung 619 m³/h bei Abluftbetrieb nach EN 61591
- Umluftleistung:
max. Normalbetrieb: 359 m³/h
- Energieeffizienzklasse: B (auf einer Energieeffizienzklassen-Skala von A+++ bis D)
- Durchschnittlicher Energieverbrauch: 47.4 kWh/Jahr*
- Lüfter-Effizienzklasse: A*
- Fettfilter-Effizienzklasse: B*
- Beleuchtungs-Effizienzklasse: A*
- Geräusch min./max. Normalstufe: 49/70 dB
- Gleichmäßige, helle Beleuchtung mit 2 x 1,5W LED-Modul
- Beleuchtungsstärke: 91 lux
- Farbtemperatur: 3500 K

Komfort

- Drucktastenschalter
- 3 Leistungsstufen
- Wahlweise Abluft- oder Umluftbetrieb

Umwelt und Sicherheit

- Metallfettfilter, spülmaschineneeignet

Technische Informationen

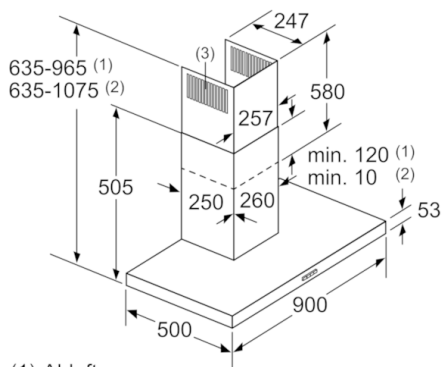
- Für Wandmontage über Kochstellen
- Für Umluftbetrieb ist ein Erstausrüstungspaket oder CleanAir-Modul (Sonderzubehör) erforderlich

Maße

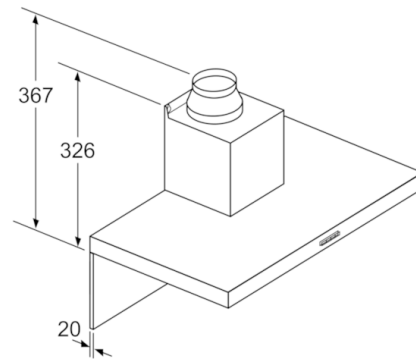
- Gerätemaße Abluft (HxBxT): 635-965 x 900 x 500 mm
- Abluftstutzen Ø 150 mm (Ø 120 mm beiliegend)
- Gerätemaße Umluft (HxBxT): 635-1075 x 900 x 500 mm
- Gerätemaße Umluft mit CleanAir Umluftmodul (HxBxT):
703 x 900 x 500 mm - Montage auf Außenkanal
833-1163 x 900 x 500 mm - Montage auf Innenkanal
- Gesamtanschlusswert: 220 W
- Länge Anschlusskabel: 1,3 m mit Stecker

* Gemäß EU-Regulierung Nr. 65/2014

Serie | 2, Wandesse, 90 cm, Edelstahl DWB96BC50



- (1) Abluft
 (2) Umluft
 (3) Luftaustritt - Schlitze bei
 Abluft nach unten montieren Maße in mm



Bei Verwendung einer Rückwand muss das Design des Gerätes beachtet werden. Maße in mm

