

**Serie | 4**
**DWB97IM50  
Wandesse, 90 cm  
Box-Design  
Edelstahl**
**B**

**Dunstabzugshaube im Box-Design: Leistung und passendes Küchen Design in einer Haube.**

- **Abluftleistung:** sorgt mit bis zu 710 m<sup>3</sup>/h schnell für ein optimales Küchenklima.
- **Leise:** beste Abzugsleistung bei niedrigem Geräusch.
- **TouchSelect Bedienung:** So lassen sich die gewünschte Leistungsstufe und das Licht schnell einstellen.

**Technische Daten**

Farbe des Kamins :	Edelstahl
Bauart :	Kaminesse
Approbationszertifikate :	CE, VDE
Länge Anschlusskabel (cm) :	130
Höhe des Kamins :	583-912/583-1022
Höhe des Gerätes ohne Kamin (mm) :	53
Mindestabstand zur Kochstelle Elektro :	550
Mindestabstand zur Kochstelle Gas :	650
Nettogewicht (kg) :	13,4
Steuerung :	elektronisch
Max. Gebläseleistung Abluft (m <sup>3</sup> /h) :	450
Gebläseleistung bei Intensivstufe-Umluftbetrieb :	370
Max. Gebläseleistung Umluft (m <sup>3</sup> /h) :	320
Gebläseleistung bei Intensivstufe-Abluftbetrieb (m <sup>3</sup> /h) :	710
Anzahl der Lampen (Stck) :	2
Schalleistung (dB(A) re 1 pW) :	65
Durchmesser des Abluftstutzens (mm) :	150 / 120
Material des Fettfilters :	Edelstahl waschbar
EAN-Nummer :	4242005039616
Anschlusswert (W) :	255
Absicherung (A) :	10
Spannung (V) :	220-240
Frequenz (Hz) :	50; 60
Steckerart :	Schuko-/Gardy.m.Erdung
Art der Installation :	Wandmontage

**Sonderzubehör**

DHZ1225 : Kaminverlängerung 1000 mm  
 DHZ1235 : Kaminverlängerung 1500 mm  
 DHZ9550 : Rueckwandpaneel Edelstahl  
 DSZ5201 : CleanAir Aktivfilter (Ersatzbedarf)  
 DSZ6200 : CleanAir - Modul  
 DWZODX0A0 : Aktivfilter (Ersatzbedarf)  
 DWZODX0U0 : Starterset für Umluftbetrieb  
 DWZ0XX0I0 : Integriertes CleanAir - Modul  
 DWZ0XX0J0 : Integriertes CleanAir-Modul regenerativ  
 DZZ0XX0P0 : CleanAir Aktivkohlefilter regenerierbar



## Serie | 4 Dunstabzüge

### DWB97IM50

### Wandesse, 90 cm

### Box-Design

### Edelstahl

## Dunstabzugshaube im Box-Design: Leistung und passendes Küchen Design in einer Haube.

### Maße

- Gerätemaße Abluft (HxBxT): 635-965 x 900 x 500 mm
  - Abluftstutzen Ø 150 mm (Ø 120 mm beiliegend)
  - Gerätemaße Umluft (HxBxT): 635-1075 x 900 x 500 mm
  - Gerätemaße Umluft mit CleanAir Umluftmodul (HxBxT):  
703 x 900 x 500 mm - Montage auf Außenkanal  
833-1163 x 900 x 500 mm - Montage auf Innenkanal
  - Gesamtanschlusswert: 255 W
  - Länge Anschlusskabel: 1,3 m mit Stecker
- \* Gemäß EU-Regulierung Nr. 65/2014

### Betriebsart und Leistung

- Geräuschwerte nach EN 60704-3 und EN 60704-2-13 bei Abluftbetrieb:  
Max. Normalstufe: 65 dB(A) re 1 pW (53 dB(A) re 20 µPa Schalldruck)  
Intensivstufe: 74 dB(A) re 1 pW (62 dB(A) re 20 µPa Schalldruck)
- Geräuschwerte bei Umluftbetrieb:  
max. Normalstufe: 74 dB(A) re 1 pW (62 dB(A) re 20 µPa Schalldruck)  
Intensivstufe: 77 dB(A) re 1 pW (65 dB(A) re 20 µPa Schalldruck)
- Lüfterleistung bei Abluftbetrieb nach EN 61591:  
max. Normalstufe 450 m<sup>3</sup>/h, Intensivstufe 710 m<sup>3</sup>/h
- Umluftleistung:  
max. Normalbetrieb 320 m<sup>3</sup>/h  
Intensivstufe 370 m<sup>3</sup>/h
- Energieeffizienzklasse: B (auf einer Energieeffizienzklassen-Skala von A++ bis E)
- Durchschnittlicher Energieverbrauch: 59,5 kWh/Jahr\*
- Lüfter-Effizienzklasse: A\*
- Fettfilter-Effizienzklasse: B\*
- Beleuchtungs-Effizienzklasse: A\*
- Geräusch min./max. Normalstufe: 52/65 dB
- Gleichmäßige, helle Beleuchtung mit 2 x 1,5W LED-Modul
- Beleuchtungsstärke: 221 lux
- Farbtemperatur: 3500 K

### Komfort:

- DirectSelect-Bedienung mit LED-Anzeige
- Elektronische Steuerung
- 3 Leistungsstufen und 1 Intensivstufe
- Intensivstufen mit automatischer Rückstellung
- Wahlweise Abluft- oder Umluftbetrieb

### Umwelt und Sicherheit

- Metallfettfilter, spülmaschinengeeignet

### Technische Informationen

- Für Wandmontage über Kochstellen
- Für Umluftbetrieb ist ein Erstaussstattungspaket oder CleanAir-Modul (Sonderzubehör) erforderlich

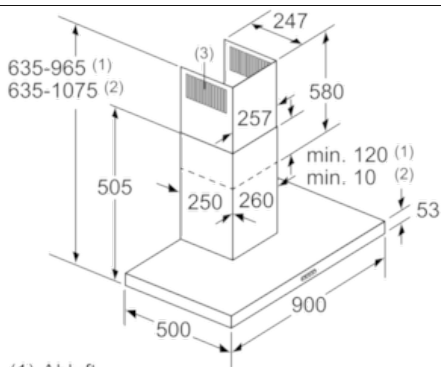
## Serie | 4 Dunstabzüge

**DWB97IM50**

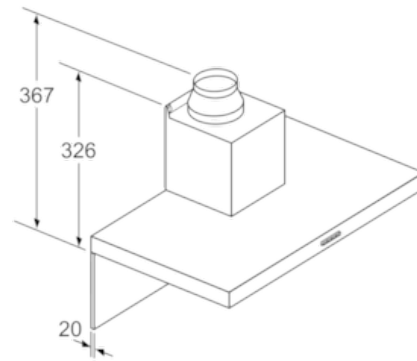
**Wandesse, 90 cm**

**Box-Design**

**Edelstahl**



- (1) Abluft  
 (2) Umluft  
 (3) Luftaustritt - Schlitze bei  
 Abluft nach unten montieren Maße in mm



Bei Verwendung einer Rückwand muss das Design des Gerätes beachtet werden.

Maße in mm

