

**Serie | 4, Wandesse, 60 cm, Weiß mit  
Glasschirm  
DWK67CM20**



**B**

**Schrägese: Mit dieser Dunstabzugshaube  
haben Sie Ihre Töpfe und Pfannen bestens  
im Blick.**

- **DirectSelect-Bedienung:** So lassen sich die gewünschte Leistungsstufe und das Licht schnell einstellen.
- **Intensivstufe:** beseitigt starke Kochgerüche besonders schnell und effektiv.

**Technische Daten**

Bauart :	Kaminesse
Approbationszertifikate :	CE, EAC-Eurasian, VDE
Länge Anschlusskabel (cm) :	130
Höhe des Gerätes ohne Kamin (mm) :	323
Mindestabstand zur Kochstelle Elektro :	450
Mindestabstand zur Kochstelle Gas :	600
Nettogewicht (kg) :	20,308
Steuerung :	elektronisch
Max. Gebläseleistung Abluft (m <sup>3</sup> /h) :	416
Gebläseleistung bei Intensivstufe-Umluftbetrieb :	557.0
Gebläseleistung bei Intensivstufe-Abluftbetrieb (m <sup>3</sup> /h) :	700
Anzahl der Lampen (Stck) :	2
Schallleistung (dB(A) re 1 pW) :	58
Durchmesser des Abluftstutzens (mm) :	120 / 150
Material des Fettfilters :	Aluminium
EAN-Nummer :	4242005172948
Anschlusswert (W) :	263
Absicherung (A) :	10
Spannung (V) :	220-240
Frequenz (Hz) :	60; 50
Steckerart :	Schuko-/Gardy.m.Erdung
Art der Installation :	Wandmontage

**Sonderzubehör**

- DWZ0AK0A0 : Standard Geruchsfilter (Ersatzbedarf)
- DWZ0AK0R0 : Long Life Umluftset (kaminlos)
- DWZ0AK0S0 : Long Life Umluftset
- DWZ0AK0T0 : Standard Umluftset (kaminlos)
- DWZ0AK0U0 : Standard Umluftset
- DWZ0AX5K0 : Kanalverlängerung 1000 mm
- DWZ0AX5L0 : Kanalverlängerung 1500 mm
- DWZ1AX5C6 : Clean Air Plus Umluftset extern
- DZZ0XX0P0 : Long Life Geruchsfilter (Ersatzbedarf)
- DZZ1XX1B6 : Clean Air Plus Geruchsfilter (Ersatz)



## Serie | 4, Wandesse, 60 cm, Weiß mit Glasschirm DWK67CM20

**Schrägesse: Mit dieser Dunstabzugshaube haben Sie Ihre Töpfe und Pfannen bestens im Blick.**

- Durchschnittlicher Energieverbrauch: 56.6 kWh/Jahr\*
- Energieeffizienzklasse: B (auf einer Energieeffizienzklassen-Skala von A+++ bis D)
- Lüfter-Effizienzklasse: B\*
- Beleuchtungs-Effizienzklasse: B\*
- Fettfilter-Effizienzklasse: C\*
- Geräusch min./max. Normalstufe: 48/58 dB

### Bauform

### Design

### Betriebsart und Leistung

### Betriebsart und Bedienung

### Leistung

### Umwelt und Sicherheit

### Komfort

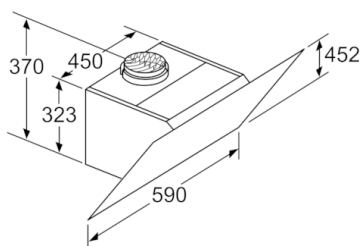
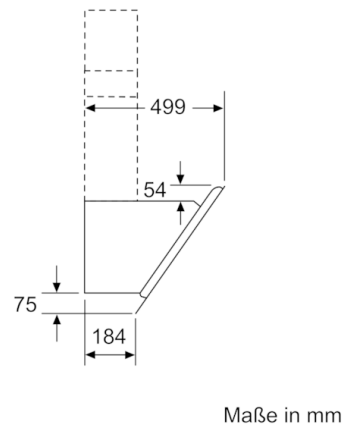
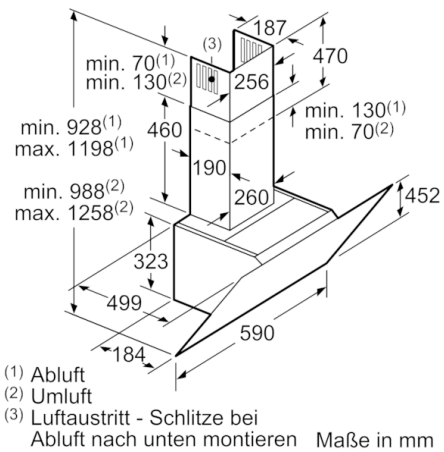
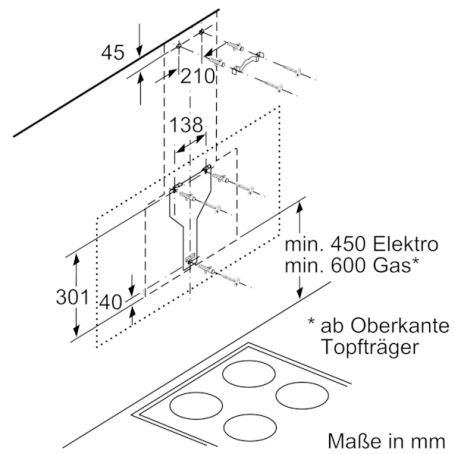
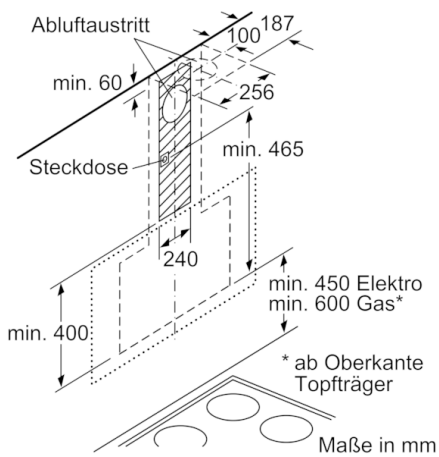
### Maße

### Technische Informationen

- Wandesse
- 60 cm
- weiß
- Glasscheibe: Klarglas weiß bedruckt
- Wahlweise Abluft- oder Umluftbetrieb
- Bei Umluft kaminloser Betrieb möglich
- Für Umluftbetrieb wird ein Standard-Starterset (Sonderzubehör) benötigt
- Für Wandmontage über Kochstellen
- Schnellmontagebefestigung
- DirectSelect-Bedienung (3 Leistungsstufen und 1 Intensivstufe) mit LED-Anzeige
- 2 Einsaugbereiche: Frontseite und Unterseite
- Intensivstufen mit automatischer Rückstellung
- Reinigungsfreundlicher Innenrahmen
- Doppelflutiges Hochleistungsgebläse
- energieeffizienter Kondensatormotor
- Gleichmäßige, helle Beleuchtung mit 2 x 1,5W LED-Modul
- Beleuchtungsstärke: 100 lux
- Farbtemperatur: 3500 K
- Randabsaugung
- Filterabdeckung aus Glas
- Metallfettfilter, spülmaschinengeeignet
- Abluftleistung nach EN 61591: max. Normalbetrieb 416 m<sup>3</sup>/h Intensivstufe 700 m<sup>3</sup>/h
- Abluftleistung nach EN 61591 max. 416 m<sup>3</sup>/h
- Max. Lüfterleistung 416 m<sup>3</sup>/h bei Abluftbetrieb nach EN 61591
- Lüfterleistung bei Abluftbetrieb nach EN 61591: max. Normalstufe 416 m<sup>3</sup>/h, Intensivstufe 700 m<sup>3</sup>/h
- Geräuschwerte nach EN 60704-3 und EN 60704-2-13 max. Normalstufe Abluftbetrieb: 58 dB(A) re 1 pW (45 dB(A) re 20 µPa Schalldruck)
- Geräuschwerte nach EN 60704-2-13 bei Abluftbetrieb: Max. Normalstufe: 58 dB(A) re 1 pW Intensivstufe: 67 dB(A) re 1 pW
- Abluftstutzen Ø 150 mm (Ø 120 mm beiliegend)
- Max. Förderleistung: 700 m<sup>3</sup>/h
- Umluftleistung: max. Normalbetrieb 388 m<sup>3</sup>/h Intensivstufe 557 m<sup>3</sup>/h
- Geräuschwerte bei Umluftbetrieb: max. Normalstufe: 66 dB(A) re 1 pW Intensivstufe: 75 dB(A) re 1 pW
- Gesamtanschlusswert: 263 W
- Gerätemaße Abluft (HxBxT): 928-1198 x 590 x 499 mm
- Gerätemaße Umluft mit Kamin (HxBxT): 988-1258 x 590 x 499 mm
- Gerätemaße Umluft ohne Kamin (HxBxT): 370 x 590 x 499 mm

\* Gemäß EU-Regulierung Nr. 65/2014

**Serie | 4, Wandesse, 60 cm, Weiß mit  
Glasschirm  
DWK67CM20**



Gerät im Umluftbetrieb  
ohne Kanal  
Umluftset erforderlich

Maße in mm