

**Serie | 4, Wandesse, 80 cm, Klarglas  
schwarz bedruckt  
DWK87CM60**



**Schrägese: Mit dieser Dunstabzugshaube  
haben Sie Ihre Töpfe und Pfannen bestens  
im Blick.**

- **Besonders leise:** beste Abzugsleistung bei geringem Geräusch.
- **Abluftleistung:** sorgt mit bis zu 680 m<sup>3</sup>/h schnell für ein optimales Küchenklima.
- **DirectSelect-Bedienung:** So lassen sich die gewünschte Leistungsstufe und das Licht schnell einstellen.
- **Leicht zu reinigender Innenrahmen:** verdeckte Schrauben und Kabel sowie abgerundete Kanten machen die Reinigung leicht
- **LED-Beleuchtung:** für perfekte Ausleuchtung der Kochstelle bei extrem niedrigem Energieverbrauch.

**Technische Daten**

Farbe des Kamins :	Edelstahl
Bauart :	Kaminesse
Approbationszertifikate :	CE, VDE
Länge Anschlusskabel (cm) :	130
Höhe des Gerätes ohne Kamin (mm) :	323
Mindestabstand zur Kochstelle Elektro :	450
Mindestabstand zur Kochstelle Gas :	600
Nettogewicht (kg) :	20,873
Steuerung :	elektronisch
Max. Gebläseleistung Abluft (m <sup>3</sup> /h) :	416
Gebläseleistung bei Intensivstufe-Umluftbetrieb :	557
Max. Gebläseleistung Umluft (m <sup>3</sup> /h) :	388
Gebläseleistung bei Intensivstufe-Abluftbetrieb (m <sup>3</sup> /h) :	700
Anzahl der Lampen (Stck) :	2
Schallleistung (dB(A) re 1 pW) :	58
Durchmesser des Abluftstutzens (mm) :	120 / 150
Material des Fettfilters :	Aluminium
EAN-Nummer :	4242005172986
Anschlusswert (W) :	263
Absicherung (A) :	10
Spannung (V) :	220-240
Frequenz (Hz) :	60; 50
Steckerart :	Schuko-/Gardy.m.Erdung
Art der Installation :	Wandmontage



**Sonderzubehör**

DSZ5201 CleanAir Aktivfilter (Ersatzbedarf), DWZ0AK0A0 Aktivkohlefilter (Ersatzbedarf), DWZ0AK0R0 Starterset regenerierbar (kaminl.Betr.), DWZ0AK0S0 Starterset regenerierbar für Umluftbetr., DWZ0AK0T0 Starterset für kaminlosen Betrieb, DWZ0AK0U0 Starterset für Umluftbetrieb, DWZ0AX5C0 CleanAir Umluftmodul, DWZ0AX5K0 Kanalverlängerung 1000 mm, DWZ0AX5L0 Kanalverlängerung 1500 mm, DWZ1AX5C6 Clean Air Plus Umluftmodul, DZZ0XX0P0 CleanAir Aktivkohlefilter regenerierbar, DZZ1XX1B6 Clean Air Plus Aktivkohlefilter (Ersatz)



## Serie | 4, Wandesse, 80 cm, Klarglas schwarz bedruckt DWK87CM60

**Schrägesse: Mit dieser Dunstabzugshaube haben Sie Ihre Töpfe und Pfannen bestens im Blick.**

- Betriebsart und Leistung
- Energieeffizienzklasse: A (auf einer Energieeffizienzklassen-Skala von A++ bis E)
- Durchschnittlicher Energieverbrauch: 51 kWh/Jahr\*
- Lüfter-Effizienzklasse: A\*
- Beleuchtungs-Effizienzklasse: A\*
- Fettfilter-Effizienzklasse: C\*
- Max. Förderleistung: 680 m<sup>3</sup>/h
- Abluftleistung nach EN 61591:  
max. Normalbetrieb 420 m<sup>3</sup>/h  
Intensivstufe 680 m<sup>3</sup>/h
- Umluftleistung:  
max. Normalbetrieb 380 m<sup>3</sup>/h  
Intensivstufe 570 m<sup>3</sup>/h
- Geräusch min./max. Normalstufe: 48/56 dB
- Geräuschwerte nach EN 60704-3 und EN 60704-2-13 bei Abluftbetrieb:  
Max. Normalstufe: 56 dB(A) re 1 pW (42 dB(A) re 20 µPa Schalldruck)  
Intensivstufe: 65 dB(A) re 1 pW (51 dB(A) re 20 µPa Schalldruck)
- Geräuschwerte bei Umluftbetrieb:  
max. Normalstufe: 65 dB(A) re 1 pW (51 dB(A) re 20 µPa Schalldruck)  
Intensivstufe: 75 dB(A) re 1 pW (61 dB(A) re 20 µPa Schalldruck)
- Wahlweise Abluft- oder Umluftbetrieb
- Bei Umluft kaminloser Betrieb möglich
- Für Umluftbetrieb wird ein Starterset (Sonderzubehör) benötigt
- Kondensator energieeffizient
- Doppelflutiges Hochleistungsgebläse

### Komfort

- Beleuchtungsstärke: 90 lux
- Farbtemperatur: 3500 K
- Gleichmäßige, helle Beleuchtung mit 2 x 1,5W LED-Modul
- DirectSelect-Bedienung (3 Leistungsstufen und 1 Intensivstufe) mit LED-Anzeige
- Intensivstufen mit automatischer Rückstellung
- Randabsaugung
- Filterabdeckung aus Glas
- Reinigungsfreundlicher Innenrahmen

### Umwelt und Sicherheit

- Metallfettfilter, spülmaschinene geeignet

### Technische Informationen

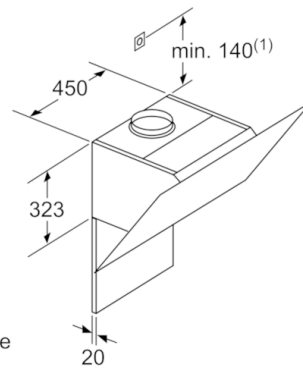
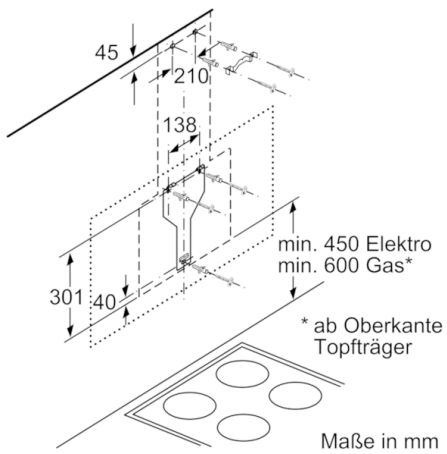
- 2 Einsaugbereiche: Frontseite und Unterseite
- mit Rückstauklappe
- Für Wandmontage über Kochstellen
- Schnellmontagebefestigung

### Maße

- Abluftstutzen Ø 150 mm (Ø 120 mm beiliegend)
- Gesamtanschlusswert: 263 W
- Gerätemaße Abluft (HxBxT): 928-1198 x 790 x 499 mm
- Gerätemaße Umluft mit Kamin (HxBxT): 988-1258 x 790 x 499 mm
- Gerätemaße Umluft ohne Kamin (HxBxT): 370 x 790 x 499 mm

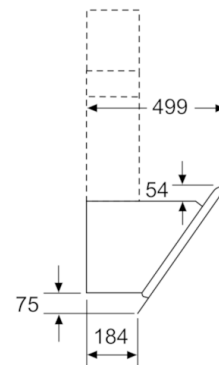
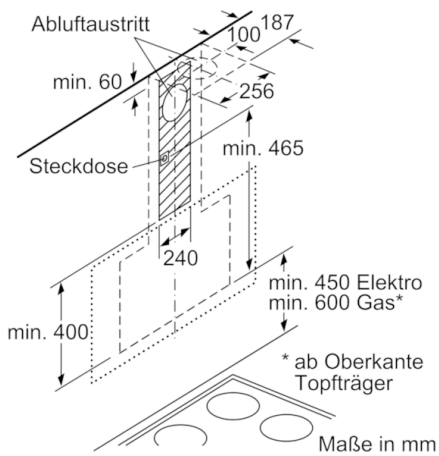
\* Gemäß EU-Regulierung Nr. 65/2014

**Serie | 4, Wandesse, 80 cm, Klarglas schwarz bedruckt  
DWK87CM60**

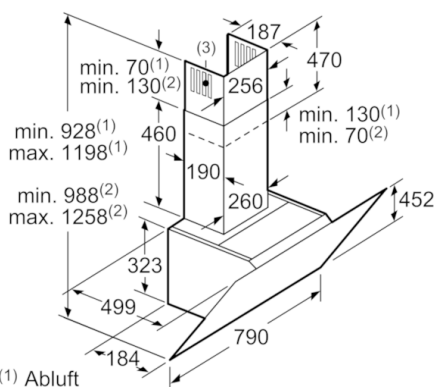


(1) Position für Steckdose

Maximale Stärke der Rückwand beachten.

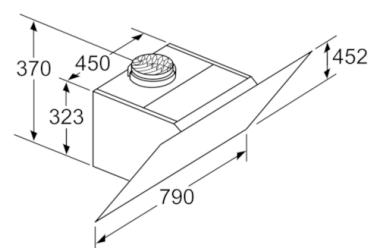


Maße in mm



(1) Abluft  
(2) Umluft  
(3) Luftaustritt - Schlitz bei Abluft nach unten montieren

Maße in mm



Gerät im Umluftbetrieb ohne Kanal Umluftset erforderlich

Maße in mm