

Serie 2, Wandesse, 90 cm, Edelstahl DWP95BC51



Sonderzubehör

DHZ1224	Kaminverlängerung 500 mm
DHZ1234	Kaminverlängerung 750 mm
DHZ5275	Standard Umluftset
DHZ5276	Standard Aktivkohlefilter (Ersatzbedarf)

- **LED-Beleuchtung:** Die energiesparende Beleuchtung sorgt für eine gute und helle Ausleuchtung des Kochfeldes.
- **Metall-Fettfilter:** reinigt die Luft, fängt Fett auf, einfache monatliche Reinigung.

Technische Daten

Farbe des Kamins:	Edelstahl
Bauart:	Wandmontage
Länge Anschlusskabel:	130 cm
Höhe des Kamins:	553-730/573-730 mm
Gerätehöhe:	246 mm
Mindestabstand zur Kochstelle Elektro:	550 mm
Mindestabstand zur Kochstelle Gas:	650 mm
Nettogewicht:	10.4 kg
Steuerung:	Mechanisch
Anzahl der Leistungsstufen:	3
Lüfterleistung bei höchster Normalstufe Abluft:	588 m ³ /h
Lüfterleistung bei höchster Normalstufe Umluft:	395 m ³ /h
Max. Luftmenge:	588 m ³ /h
Anzahl der Lampen (Stck):	2
Schallleistung:	67 dB(A) re 1pW
Durchmesser des Abluftstutzens:	120 / 150 mm
Material des Fettfilters:	Aluminium waschbar
EAN-Nummer:	4242005582426
Anschlusswert:	206 W
Absicherung:	10 A
Spannung:	220-240 V
Frequenz:	50; 60 Hz
Steckerart:	Schuko-/Gardy mit Erdung
Gerätetyp:	Wandmontage



Serie 2, Wandesse, 90 cm, Edelstahl DWP95BC51

Design:

- Walmdach-Design
- Wandmontage
- Wahlweise Abluft- oder Umluftbetrieb

Wichtigste Eigenschaften:

- Energieeffizienter Kondensatormotor
- 2 x LED 2,5 W
- Farbtemperatur: 3500 K
- Beleuchtungsstärke: 282 lux
- 3 Metallfettfilter

Komfortfunktionen:

- Drucktasten
- 3 Leistungsstufen

Komfort bei der Reinigung:

- Die Oberflächen und Materialien sind glatt und leicht zu reinigen.
- Metallfettfilter, spülmaschineneeignet

Abluft Modus:

- Gemäß EN 61591 und EN/IEC 60704-2-13 kann das Gerät im Abluftbetrieb folgende Werte erreichen:
- Leistungsstufe 1: Lüfterleistung 257 m³/h; Geräuschwert 49 dB(A) re1pW
- Leistungsstufe 2: Lüfterleistung 464 m³/h; Geräuschwert 63 dB(A) re1pW
- Leistungsstufe 3: Lüfterleistung 588 m³/h; Geräuschwert 67 dB (A) re1pW
- Energieeffizienzklasse: B (auf einer Energieeffizienzklassen-Skala von A+++ bis D)
- Durchschnittlicher Energieverbrauch: 66.6 kWh/Jahr*
- Lüfter-Effizienzklasse: B*
- Beleuchtungs-Effizienzklasse: A*
- Fettfilter-Effizienzklasse: C*

Umluft Modus:

- Für Umluftbetrieb wird ein Standard Umluftset (Sonderzubehör) benötigt
- Gemäß EN 61591 und EN/IEC 60704-2-13 kann Ihr Gerät im Umluftbetrieb mit dem Standard-Umluftset (als optionales Zubehör erhältlich) folgende Werte erreichen:
- Leistungsstufe 1: Lüfterleistung: 196 m³/h; Geräuschwert: 60 dB(A) re1pW
- Leistungsstufe 2: Lüfterleistung: 364 m³/h; Geräuschwert; 72 dB(A) re1pW
- Leistungsstufe 3: Lüfterleistung: 395 m³/h; Geräuschwert: 73 dB(A) re1pW

Technische Daten und Nachhaltigkeit:

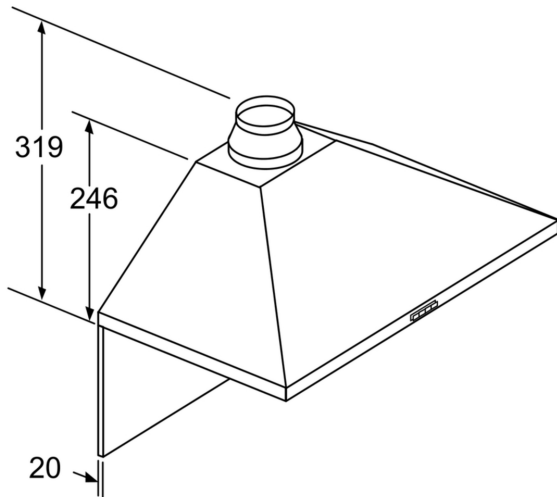
- Angaben zum Verbrauch:
- Gesamtanschlusswert: 206 W
- Spannung: 220 - 240 V
- Nachhaltigkeit:
- Made in Germany: hergestellt in einer CO₂-neutralen Produktionsanlage

Informationen zur Planung und Installation:

- Gerätemaße Abluft (HxBxT): 799-975 x 900 x 500 mm

- Gerätemaße Umluft (HxBxT): 799-975 x 900 x 500 mm
- Abluftausgang Ø 150 mm (Reduzierstück Ø 120 mm beiliegend)
- Lieferung mit Rückstauklappe
- Länge Anschlusskabel: 1.3 m mit Stecker

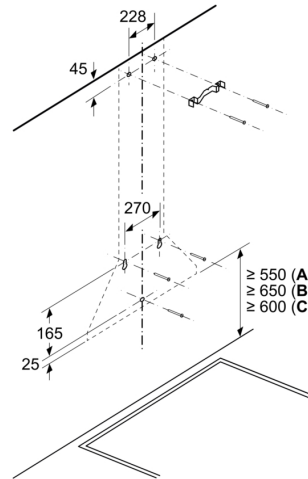
Serie 2, Wandesse, 90 cm, Edelstahl DWP95BC51



Bei Verwendung einer Rückwand muss das Design des Gerätes beachtet werden.

Maße in mm

Maße in mm

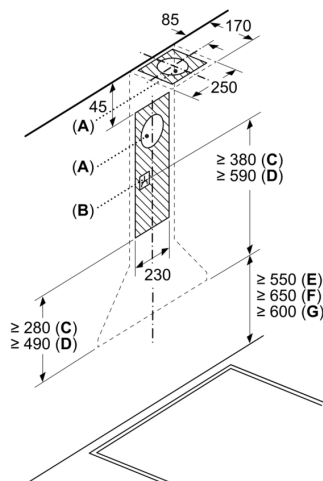


A: Elektro

B: Gas – ab Oberkante Topfträger

C: Elektro – für Australien und Neuseeland

Maße in mm



A: Abluftaustritt

B: Steckdose

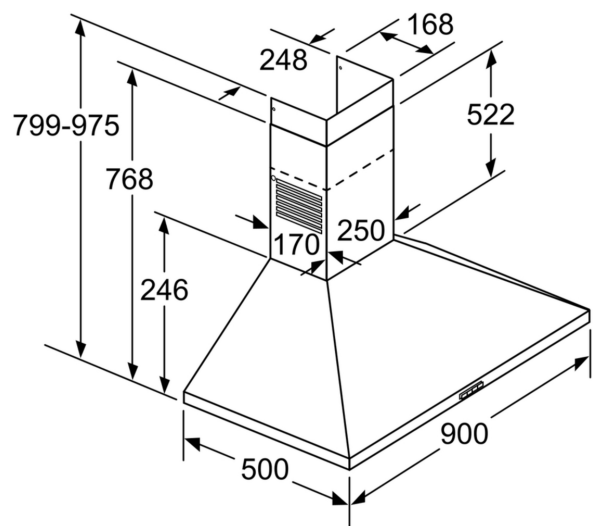
C: Abluft

D: Umluft

E: Elektro

F: Gas – ab Oberkante Topfträger

G: Elektro – für Australien und Neuseeland



Maße in mm