

ZBA14440WA Kühlschrank



A++

Möchten Sie Stromkosten sparen? Einfach

Seien Sie clever und entscheiden Sie sich für diesen Kühlschrank der Energieeffizienzklasse A++ mit besonders niedrigem Energieverbrauch. Damit ist es 25 % energieeffizienter als der Grenzwert zur Energieeffizienzklasse A+ ist.

*** ** ***

Integriertes 4-Sterne-Gefrierfach für einfaches Einfrieren und Lagern

Dieser Kühlschrank mit integriertem Gefrierfach ist perfekt, wenn Sie ein 4-Sterne-Gefrierfach benötigen.

Der Kühlschrank passt sich ganz Ihren Bedürfnissen an

Die herausnehmbaren Glasablagen und Türablagen ermöglichen eine einfache Aufteilung des Kühlschranks genau nach Ihren Bedürfnissen, damit Sie Ihre Lebensmittel besser aufbewahren und wieder finden können!

Weitere Vorteile:

- Leicht zu reinigen dank herausnehmbarer Ablagen und Türfächer

Produktspezifikationen:

- 880 mm Nischenhöhe
- Nutzinhalt Gesamt: 123 l
- Nutzinhalt Kühlen: 109 l
- Nutzinhalt Gefrieren: 14 l
- ****-Gefrierfach
- Mechanische Temperaturregelung
- Vollautomatisches Abtauen im Kühlraum
- Kühlraum-Innenbeleuchtung LED
- Höhenverstellbare Glasablagen : 2
- Obst- und Gemüseschubladen: 1
- Eierablage
- Türanschlag: rechts, wechselbar

Technische Daten:

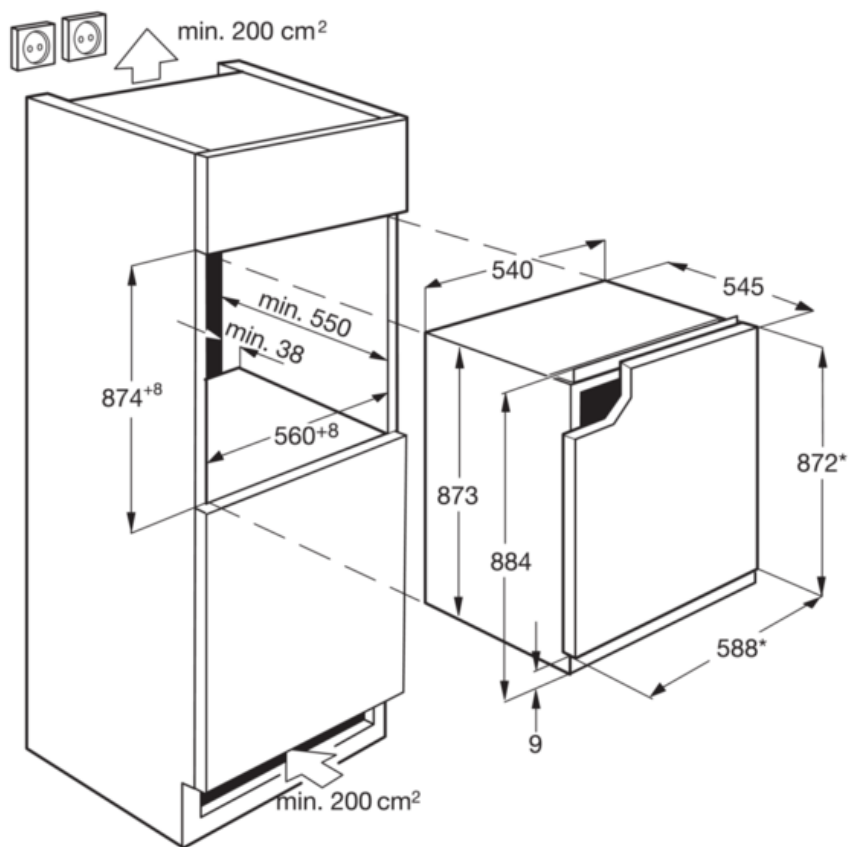
- PNC : 933 018 054
- EAN-Nummer : 7332543295814
- Energieeffizienzklasse : A++ (Spektrum A+++ bis D)
- Energieverbrauch (kWh/Jahr) : 151
- Nutzinhalt gesamt (l) : 123
- Nutzinhalt Kühlen (l) : 109
- Nutzinhalt ****-Gefrierfach (l) : 14
- Gefrierleistung (kg/24Std.) : 2
- Lagerzeit bei Störung (Std.) : 12
- Geräusch-Schallleistung (dB(A) re 1 pW) : 38
- Klimaklasse : SN-N-ST-T
- Eierablage : 1 für 6 Eier
- Gerätehöhe (mm) : 873
- Gerätebreite (mm) : 540
- Gerätetiefe (mm) : 549
- Einbauhöhe (mm) : 880
- Einbaubreite (mm) : 560
- Einbautiefe (mm) : 550
- Farbe : Weiß
- Anschlusswert (Watt) : 80
- Volt : 230
- Absicherung (A) : 10
- Frequenz (Hz) : 50
- Kabellänge (m) : 2,4
- Bruttogewicht (kg) : 31,3
- Nettogewicht (kg) : 29,8
- Verpackung, Höhe (mm) : 935
- Verpackung, Breite (mm) : 625
- Verpackung, Tiefe (mm) : 630

Produktbeschreibung:

Energieeffizienzklasse A++, 88er Nische, dekorfähig, 123 L, davon ****-Gefrierfach 14 L

ZBA14440WA Kühlschrank

PSAARE070D000003

*** Türabmessungen (ohne Griff)**