

Kompakt-Einbaubackofen mit Mikrowellenfunktion EBC 13558 E

Amica
for living



Scandium Design

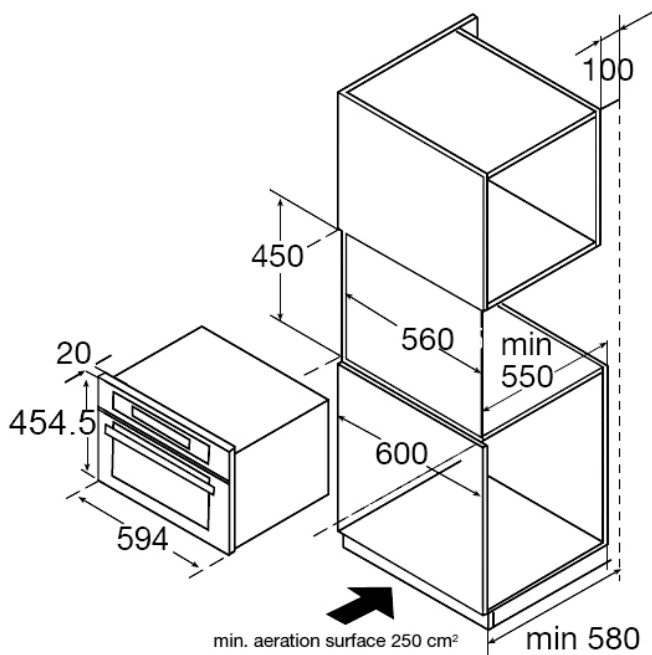
- Edelstahl
- **SensorControl Timer, rot**
- Knebelsteuerung
- 13 Automatik Back-/ Bratprogramme
- 4 Backofenfunktionen, Heißluft
- 900 Watt Mikrowellenleistung, 5 Leistungsstufen, Grill 1750 W
- Kindersicherung
- CoolDoor3
- Innenraumbelichtung
- Edelstahl Innenraum
- 2 Grillroste, 1 Glasschale
- Drehteller: Ø 360 mm

Technische Daten*

- Garraumvolumen: 44 Liter
- Anzahl der Garräume: 1
- Lautstärke: 63 dB(A) re1pW
- Blendenhöhe: 120 mm
- Nischenmaß (HxBxT): 450,0 x 560,0 x min. 550,0 mm
- Anschlusswert: 3,30 kW
- Spannung/Frequenz: 1N 230 V / 50 Hz
- Kabellänge mit Schuko-Stecker: 150 cm
- Gewicht: 41,0 kg



CODE.
Design by CODE



EAN 4040729135580

* Technisch bedingte Änderungen, Maß- und Farbabweichungen, Druckfehler und Irrtümer bleiben vorbehalten. Farbliche Abweichungen in den Abbildungen gegenüber den Original-Gerätefarben sind drucktechnisch bedingt.

Technische Daten

Modell / Art.-Nr.	EBC 13558 E
Design	Scandium Design
Frontpaneel / TouchFree	Edelstahl / -
Garraum (l)	44

Programme und Funktionen

LED Display / Farbe	LED / rot
Funktionen Sensoren / Buttons	Power / Gewicht, Schnellaufheizung, An / Aus, Temperatur / Automatik- Programme, Start / Pause, Funktions-Knebel, Auswahlknebel
Leistung Mikrowelle (W) / Leistungsstufen	900 / 5
Backofenfunktionen	Heißluft, Umluft, Unterhitze / Heißluft, Grill
Kombinationen Mikrowelle	Mikrowelle / Heißluft, Mikrowelle / Umluftgrill, Mikrowelle / Unterhitze / Heißluft, Mikrowelle / Grill
Automatikprogramme	Gemüse, Kartoffeln, Bratkartoffeln, Geflügel / Fisch, Kuchen, Apfelkuchen, Quiche, Aufwärmen Suppen / Getränke, Aufwärmen Tellergerichte, Aufwärmen Saucen, Eintopf, Tiefkühlpizza, Tiefkühl Kartoffelchips, Tiefkühl-Lasagne
Auftauprogramme	3 wählbar
Quick Start	•
Auftauen Zeit / Gewicht	•
Kindersicherung	•
Umluft (Ober- und Unterhitze + Ventilator)	-

Ausstattung

Türverglasung	3fach
emaillierter Drehteller (mm)	•
Timer digital	1
Garraum Material	Edelstahl

Zubehör

Grillrost / Glasschale	2 / 1
------------------------	-------

Technische Daten

Spannung (V) / Frequenz (Hz)	1N 230 / 50
Anschlusswert (kW)	3,30
Kabellänge (cm)	150
Gerätemaße HxBxT (mm)	454,5 x 595,0 x 568,5
Nischenmaße H x B x T (mm)	450,0 x 560,0 x 550,0
Verpackungsmaße HxBxT (mm)	550 x 700 x 670
Gewicht netto / brutto (kg)	41,0 / 44,0

EAN	4040729135580
------------	---------------