

XXL-Backraum 80 l



pureBlack
Versenkknebel mit
fineLINE Ring



fullCLEAR-Door mit
herausnehmbaren,
glatten Innenscheiben



XXL-Backraum mit
glatten Seitenwänden
für bis zu 3 Vollaus-
züge

Elektro-Einbaubackofen EBS320 pureBLACK

60



Ausstattungsmerkmale

Ausstattung

- » Versenkbare Knebel mit fineLINE Ring
- » **9 Funktionen**
- » Auftauen
- » Unterhitze
- » Ober-/Unterhitze
- » Ober-/Unterhitze mit Umluft
- » Grill mit Umluft
- » Großflächengrill
- » **Echte Heißluft**
- » **3D Heißluft**
- » **Backraumbeleuchtung**
- » **ORANIER CLEAN UP-Emallierung**
- » **Glatte Seitenwände**
- » Relingsystem verchromt
- » bis zu 3 Vollauszüge möglich
- » 1 verchromter Grillrost
- » 1 emailliertes Backblech
- » 1 emaillierte Fettpfanne

Komfort-Funktionen

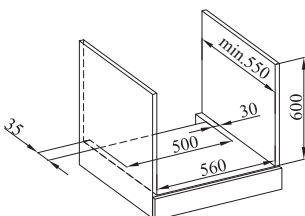
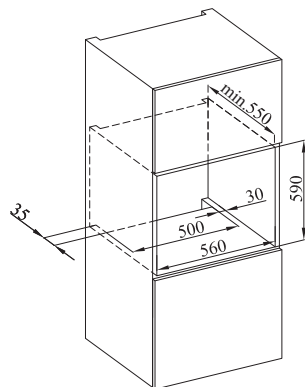
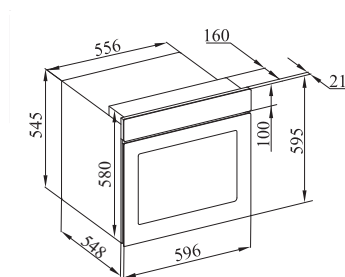
- » Vollglas-Innentür 3-fach verglast
- » **Belüftete Innenscheiben**
- » **Türinnenscheiben herausnehmbar**
- » **Einfache Reinigung der Türscheiben**
- » Backofentür komplett aushängbar
- » Querstrombelüftung und Gehäusekühlung
- » Kontrollleuchte für Backofentemperatur

Sicherheit

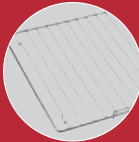
Technische Daten

Gerät B/H/T	596/595/569 mm
Anschluss	2,5 kW, 220-240 V/50-60 Hz/16 A (Schukostecker, Kabellänge ca. 140 cm)
Energie-Effizienzklasse	A ¹
Energieverbrauch konventionelle Beheizung	0,85 kWh
Energieverbrauch Umluft	0,84 kWh
Nutzbare Garraumvolumen	80 Liter

¹ Auf einer EEK-Skala von A+++ bis D



Teleskopauszug



Verchromter Grillrost



Emalliertes Backblech



Emallierte Fettpfanne
60 mm

	Best.-Nr.	EAN-Code
Elektro-Einbaubackofen	EBS320	4051543135731
Teleskopvollauszug für eine Ebene	1128 08	4051543076096
Verchromter Grillrost	9210 15	4051543136400
Emalliertes Backblech	9210 16	4051543136417
Emallierte Fettpfanne (60 mm tief)	9210 17	4051543136424