



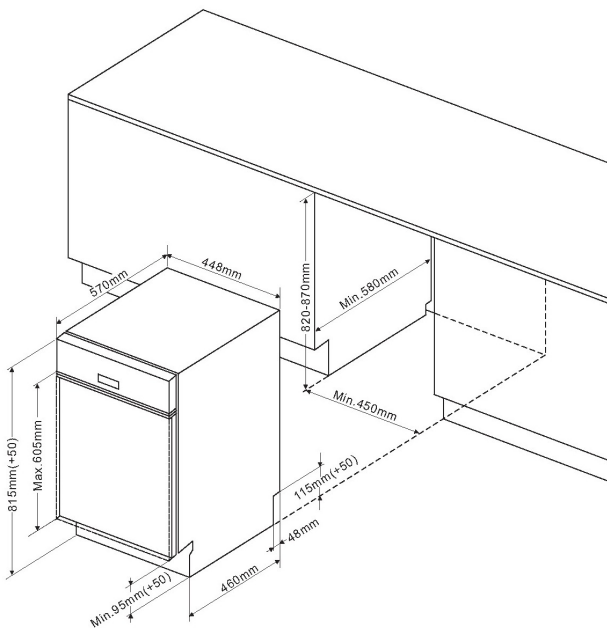
Edelstahlblende

- 9 Maßgedecke
- Startzeitvorwahl, 3/6/9/12 h
- 4 Programme
- 3 Spültemperaturen
- Halbbeladung
- Klarspüler-, Salz-mangelanzeige
- Besteckkorb, verschiebbar
- verstellbare Tassenablage
- Unterkorb mit faltbaren Gittern
- Innenbehälter aus Edelstahl

Technische Daten (Ref-Programm: ECO 3:55 h)*

- Energieeffizienzklasse: E
- Energieverbrauch pro 100 Spülgänge: 70 kWh
- Wasserverbrauch pro Spülgang: 9,0 l
- Luftschallemission/Klasse: 49 dB (A) re 1 pW, C
- Nische (HxBxT): 820-870 x 450 x min. 580 mm
- hocheinbaubar
- Frontjustierung: 2,5-4,0 kg Möbelfrontgewicht
- von vorne verstellbare Hinterfüße
- Anschlusswert: 1,93 kW
- Spannung/Frequenz: 230 V / 50 Hz
- Kabellänge mit Schuko-Stecker: 150 cm, Position Rückseite: mittig
- Schlauchlänge Zu-/Ablauf: 150 / 140 cm, Position Rückseite: rechts / rechts
- Gewicht netto/brutto: 29,5 / 34,5 kg
- Transportmaße (HxBxT): 884 x 485 x 630 mm

EAN 4040729147958



Technische Daten

| | |
|-------------------|----------------|
| Modell / Art.-Nr. | EGSP 14795-1 E |
| Bauart | integriert |
| Breite | 45,0 |
| Farbe | Edelstahl |

Leistung

| | |
|---|-----------|
| Energieeffizienzklasse | E |
| Trocknungseffizienzklasse | A |
| Referenzprogramm / Dauer Referenzprogramm (Min) | Eco / 235 |
| Schall-Leistung (dB re 1pW) | 49 |
| Energieverbrauch pro 100 Spülgänge | 70 |
| Standardspülgang Verbrauch, (l) | 9,0 |
| Gewichtete Leistungsaufnahme im Aus-Zustand (W) / Gewichtete Leistungsaufnahme im Stand-by (W) | 0,5 / 0,5 |

Ausstattung

| | |
|---|--------------|
| Steuerung | elektronisch |
| Durchlauferhitzer-Technik | • |
| Maßgedecke | 9 |
| Sprühebene(n) | 2 |
| Schmutzsensoren / Automatikprogramm | - / - |
| Wasseranschluss in °C maximal | 60 |
| Schwimmschalter / Aqua Stopp / elektronisch | • / - / - |
| höhenverstellbarer Oberkorb | unbeladen |
| Anzahl Tassenablagen Oberkorb | 1 |
| klappbare Tellerablagen Unterkorb | • |
| Flex-Besteckschublade | - |
| Innenbeleuchtung | - |

Bedienung

| | |
|---------------------------|-------|
| Display | - |
| BlueDot | - |
| Programmablaufanzeige | - |
| Salz- / Klarspüleranzeige | • / • |

Zusatzfunktionen

| | |
|---|--------------|
| Halbeladung / Zonenspülen | • / - |
| SrongWash / Turbo Drying | - / - |
| WaterSpinner | - |
| Startzeitvorwahl in h / Restzeitanzeige | 3/6/9/12 / - |

Programme / Optionen

| | |
|---------------------------------|--|
| Anzahl Programme / Temperaturen | 4 / 3 |
| Programme | Intensiv 65°C / 205 Min.Eco 45°C / 235 Min.90Min 60°C / 90 Min.Rapid 50°C / - Min. |

Technische Daten*

| | |
|---|-----------------------|
| hocheinbaubar | • |
| Wasserdruck (bar) | 0,4 - 10 |
| höhenverstellbar, von vorne verstellbare Hinterfüße | • |
| Schlauchlänge Zulauf / Ablauf (cm) | 150 / 140 |
| Position Zulauf- / Ablaufschlauch (Rückansicht) | rechts / rechts |
| Kabellänge mit Schukostecker (cm) | 150 |
| Position Netzkabel (Rückansicht) | mittig |
| Gerätemaße H x B x T (mm) | 815 x 448 x 570 |
| Nischenmaße H x B x T (mm) | 820 - 870 x 450 x 580 |
| Möbelfrontgewicht max. (kg) | 2,5-4,0 kg |
| Anschlusswert (kW) | 1,93 |
| Spannung (V) / Frequenz (Hz) | 230 / 50 |
| Absicherung (A) | 10 |
| Gewicht netto / brutto (kg) | 29,5 / 34,5 |
| Transportmaße HxBxT (mm) | 884 x 485 x 630 |

| | |
|-----|---------------|
| EAN | 4040729147958 |
|-----|---------------|

*Technische Daten nach delegierter Verordnung (EU) Nr. 2019/2017.

1) Auf der Grundlage von 100 Standardreinigungszyklen bei Kaltwasserbefüllung und dem Verbrauch der Betriebsarten mit geringer Leistungsaufnahme. Der tatsächliche Energieverbrauch hängt von der Art der Nutzung des Geräts ab.

2) Auf der Grundlage von 100 Standardreinigungszyklen. Der tatsächliche Wasserverbrauch hängt von der Art der Nutzung des Geräts ab.