



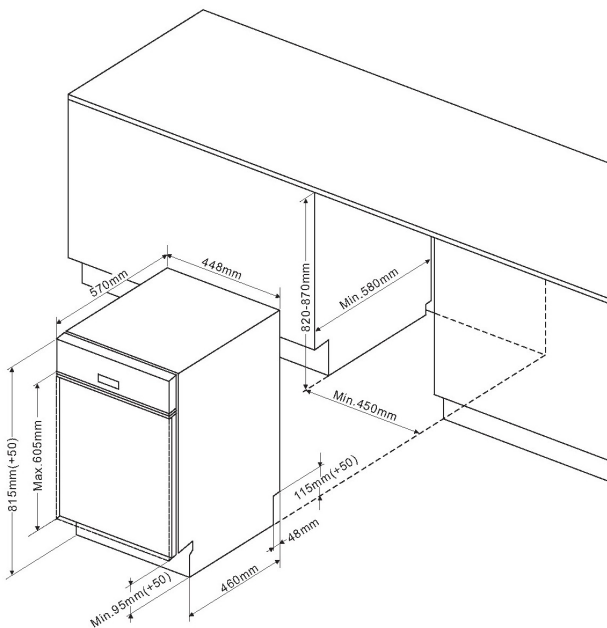
### Edelstahlblende

- 10 Maßgedecke
- Aquastopp Sicherheitsschlauch, elektronisch
- LED Display Weiß
- Startzeitvorwahl, 3/6/9/12 h
- 6 Programme
- 5 Spültemperaturen
- Halbbeladung
- Klarspüler-, Salzangelanzeige
- Besteckkorb, verschiebbar
- verstellbare Tassenablage
- Unterkorb mit faltbaren Gittern
- Innenbehälter aus Edelstahl

### Technische Daten (Ref-Programm: ECO 3:55 h)\*

- Energieeffizienzklasse: E
- Energieverbrauch pro 100 Spülgänge: 76 kWh
- Wasserverbrauch pro Spülgang: 9,0 l
- Luftschallemission/Klasse: 47 dB (A) re 1 pW, C
- Nische (HxBxT): 820-870 x 450 x min. 580 mm
- hocheinbaubar
- Frontjustierung: &lt; 4 kg Möbelfrontgewicht
- von vorne verstellbare Hinterfüße
- Anschlusswert: 1,93 kW
- Spannung/Frequenz: 230 V / 50 Hz
- Kabellänge mit SchukoStecker: 150 cm, Position Rückseite: rechts
- Schlauchlänge Zu-/Ablauf: 150 / 140 cm, Position Rückseite: rechts / rechts
- Gewicht netto/brutto: 37,0 / 42,0 kg
- Transportmaße (HxBxT): 890 x 495 x 645 mm

EAN 5906006905651



## Technische Daten

Modell / Art.-Nr.	EGSP 560 910-1 E
Bauart	integriert
Breite	45,0
Farbe	Edelstahl

### Leistung

Energieeffizienzklasse	E
Trocknungseffizienzklasse	A
Referenzprogramm / Dauer Referenzprogramm (Min)	Eco / 235
Schall-Leistung (dB re 1pW)	47
Energieverbrauch pro 100 Spülgänge	76
Standardspülgang Verbrauch, (l)	9,0
Gewichtete Leistungsaufnahme im Aus-Zustand (W) / Gewichtete Leistungsaufnahme im Stand-by (W)	0,5 / 0,5

### Ausstattung

Steuerung	elektronisch
Durchlauferhitzer-Technik	•
Maßgedecke	10
Sprühebene	2
Schmutzsensoren / Automatikprogramm	- / -
Wasseranschluss in °C maximal	25
Schwimmschalter / Aqua Stopp / elektronisch	• / • / •
höhenverstellbarer Oberkorb	unbeladen
Anzahl Tassenablagen Oberkorb	1
klappbare Tellerablagen Unterkorb	•
Flex-Besteckschublade	-
Innenbeleuchtung	-

### Bedienung

Display	LED
BlueDot	-
Programmablaufanzeige	-
Salz- / Klarspüleranzeige	• / •

### Zusatzfunktionen

Halbeladung / Zonenspülen	• / -
SrongWash / Turbo Drying	- / -
WaterSpinner	-
Startzeitvorwahl in h / Restzeitanzeige	3/6/9/12 / -

### Programme / Optionen

Anzahl Programme / Temperaturen	6 / 5
Programme	Intensiv 65°C / 205 Min. Universal 55°C / 175 Min. Eco 45°C / 235 Min. Glas 50°C / 120 Min. 90min 60°C / 90 Min.

### Technische Daten\*

hocheinbaubar	•
Wasserdruck (bar)	0,4 - 10
höhenverstellbar, von vorne verstellbare Hinterfüße	•
Schlauchlänge Zulauf / Ablauf (cm)	150 / 140
Position Zulauf- / Ablaufschlauch (Rückansicht)	rechts / rechts
Kabellänge mit Schukostecker (cm)	150
Position Netzkabel (Rückansicht)	rechts
Gerätemaße H x B x T (mm)	815 x 448 x 570
Nischenmaße H x B x T (mm)	820 - 870 x 450 x 580
Möbelfrontgewicht max. (kg)	< 4 kg
Anschlusswert (kW)	1,93
Spannung (V) / Frequenz (Hz)	230 / 50
Absicherung (A)	10
Gewicht netto / brutto (kg)	37,0 / 42,0
Transportmaße HxBxT (mm)	890 x 495 x 645

EAN	5906006905651
-----	---------------

\*Technische Daten nach delegierter Verordnung (EU) Nr. 2019/2017.

1) Auf der Grundlage von 100 Standardreinigungszyklen bei Kaltwasserbefüllung und dem Verbrauch der Betriebsarten mit geringer Leistungsaufnahme. Der tatsächliche Energieverbrauch hängt von der Art der Nutzung des Geräts ab.

2) Auf der Grundlage von 100 Standardreinigungszyklen. Der tatsächliche Wasserverbrauch hängt von der Art der Nutzung des Geräts ab.