



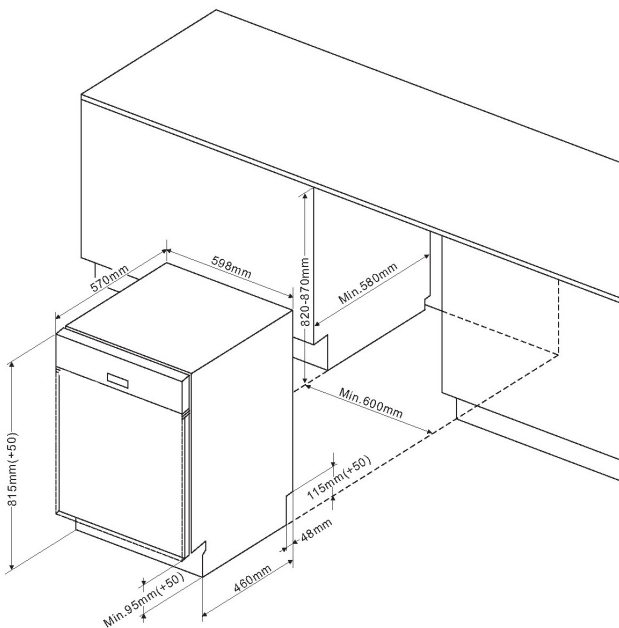
Edelstahlblende

- 14 Maßgedecke
- Aquastopp Sicherheitsschlauch, elektronisch
- LED Display White
- Startzeitvorwahl, 1-24 h
- 8 Programme, mit Automatikprogramm
- 5 Spültemperaturen
- **OpenDry - Türöffnung nach Programmende**
- Zonenspülen
- StrongWash - für besonders verschmutztes Geschirr
- Klarspüler-, Salzangelanzeige
- Flex Besteckschublade
- Aqua Spray mit 3 Sprüharmen
- Quickmatic, beladener Oberkorb höhenverstellbar
- verstellbare Tassenablage
- Unterkorb mit faltbaren Gittern
- Innenbehälter aus Edelstahl

Technische Daten (Ref-Programm: ECO 3:18 h)*

- Energieeffizienzklasse: D
- Energieverbrauch pro 100 Spülgänge: 85 kWh
- Wasserverbrauch pro Spülgang: 10,0 l
- Luftschallemission/Klasse: 44 dB (A) re 1 pW, B
- Nische (HxBxT): 820-870 x 600 x min. 580 mm
- hocheinbaubar
- von vorne verstellbare Hinterfüße
- Anschlusswert: 1,93 kW
- Spannung/Frequenz: 230 V / 50 Hz
- Kabellänge mit Schuko-Stecker: 150 cm, Position Rückseite: rechts
- Schlauchlänge Zu-/Ablauf: 150 / 140 cm, Position Rückseite: rechts / rechts
- Gewicht netto/brutto: 43,5 / 47,0 kg
- Transportmaße (HxBxT): 890 x 645 x 645 mm

EAN 5906006905705



Technische Daten

Modell / Art.-Nr.	EGSPU 514 930-1 E
Bauart	unterbau
Breite	60,0
Farbe	Edelstahl

Leistung

Energieeffizienzklasse	D
Trocknungseffizienzklasse	A
Referenzprogramm / Dauer Referenzprogramm (Min)	Eco / 198
Schall-Leistung (dB re 1pW)	44
Energieverbrauch pro 100 Spülgänge	85
Standardspülgang Verbrauch, (l)	10,0
Gewichtete Leistungsaufnahme im Aus-Zustand (W) / Gewichtete Leistungsaufnahme im Stand-by (W)	0,5 / 0,5

Ausstattung

Steuerung	elektronisch
Durchlauferhitzer-Technik	•
Maßgedecke	14
Sprühebene	3
Schmutzsensoren / Automatikprogramm	• / 1
Wasseranschluss in °C maximal	25
Schwimmerschalter / Aqua Stopp / elektronisch	• / • / •
höhenverstellbarer Oberkorb	Quickmatic = beladen
Anzahl Tassenablagen Oberkorb	1
klappbare Tellerablagen Unterkorb	•
Flex-Besteckschublade	•
Innenbeleuchtung	-

Bedienung

Display	LED
BlueDot	-
Programmablaufanzeige	-
Salz- / Klarspüleranzeige	• / •

Zusatzfunktionen

Halbeladung / Zonenspülen	- / •
SrongWash / Turbo Drying	• / -
WaterSpinner	-
Startzeitvorwahl in h / Restzeitanzeige	1-24 / -

Programme / Optionen

Anzahl Programme / Temperaturen	8 / 5
Programme	Auto 55-65°C / 80-150 Min.Intensiv 65°C / 205 Min.Universal 55°C / 175 Min.Eco 45°C / 215 Min.Glas 50°C / 120 Min.

Technische Daten*

hocheinbaubar	•
Wasserdruck (bar)	0,4 - 10
höhenverstellbar, von vorne verstellbare Hinterfüße	•
Schlauchlänge Zulauf / Ablauf (cm)	150 / 140
Position Zulauf- / Ablaufschlauch (Rückansicht)	rechts / rechts
Kabellänge mit Schukostecker (cm)	150
Position Netzkabel (Rückansicht)	rechts
Gerätegröße H x B x T (mm)	815 x 598 x 570
Nischengröße H x B x T (mm)	820 - 870 x 600 x 580
Möbelfrontgewicht max. (kg)	-
Anschlusswert (kW)	1,93
Spannung (V) / Frequenz (Hz)	230 / 50
Absicherung (A)	10
Gewicht netto / brutto (kg)	43,5 / 47,0
Transportgröße HxBxT (mm)	890 x 645 x 645

EAN	5906006905705
-----	---------------

*Technische Daten nach delegierter Verordnung (EU) Nr. 2019/2017.

1) Auf der Grundlage von 100 Standardreinigungszyklen bei Kaltwasserbefüllung und dem Verbrauch der Betriebsarten mit geringer Leistungsaufnahme. Der tatsächliche Energieverbrauch hängt von der Art der Nutzung des Geräts ab.

2) Auf der Grundlage von 100 Standardreinigungszyklen. Der tatsächliche Wasserverbrauch hängt von der Art der Nutzung des Geräts ab.