



Kühl-Gefrier-Kombination EKG478



Integrierbare Kühl-Gefrier-Kombination



Ausstattungsmerkmale

Ausstattung	<ul style="list-style-type: none"> » Elektronische Steuerung » be-fresh (Regulierung der Feuchtigkeit für Obst und Gemüse) » Displayanzeige, weiß, für Kühl- und Gefriertemperaturanzeige » Energiespar-Modus » Urlaubsmodus » Super-Kühlen-Funktion » Super-Gefrieren-Funktion » Tür-offen-Alarm » NO-FROST-Gefrierteil
Kühlraum	<ul style="list-style-type: none"> » Nutzinhalt 180 L* » automatisches Abtauen » Wartungsfreie LED-Innenbeleuchtung (2 W) » 1 Flaschenregal » 4 große Glasabstellflächen (3 höhenverstellbar) » 1 großer be-fresh-Behälter für Obst und Gemüse
Innentürausstattung	<ul style="list-style-type: none"> » 3 große Mehrzweckfächer » 1 Eierbehälter » 1 großes Flaschen-/Dosenfach
Gefriereteil****	<ul style="list-style-type: none"> » Nutzinhalt 63 L* » 4-Sterne-Gefrierleistung » 2 herausziehbare Schubladen und 1 Gefrierklappe » 1 Eiswürfelbehälter » Gefriervermögen 3,2 kg/24 h* » Lagerzeit bei Störung 12 h



be-fresh-Behälter für Obst und Gemüse



Display und LED-Beleuchtung

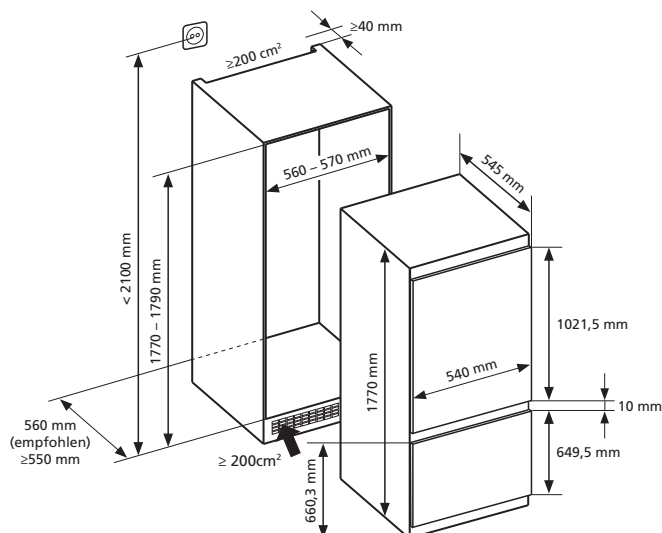


Flaschenregal

Technische Daten

Energie-Effizienzklasse (A-G)	E*
Anschlusswert	220 – 240 V / 50 Hz, 155 W
Jährlicher Energieverbrauch	218 kWh
Klimaklasse	T/N (16°C – 43°C)
Luftschallemissionen	41 dB(A)*
Luftschallemissionsklasse	C*
Gesamtrauminhalt	243 L*
Einbaumaße H/B/T	1770/540/545 mm Nischenhöhe 178 cm
Tür	<ul style="list-style-type: none"> » Festtürtechnik » Türanschlag rechts (wechselbar)
Anschlusskabel	Schukostecker mit Kabel ca. 200 cm lang

* Angaben gemäß Verordnung (EU) 2019/2016



Best.-Nr.

EAN-Code

Kühl-/Gefrierkombination
178 cm Festtür

EKG478

4051543135021