



- Schlepptür-Technik

Nutzzinhalt total: 270 l

- Kühlen: 195 l, Gefrieren: 75 l

Kühlen

- Abtauung: automatisch
- 4 Glasablagen, silberne Applikationen
- 1 Gemüseschublade
- 3 Türablagen, silberne Applikationen
- LED-Beleuchtung, oben
- Zubehör: Eierrast

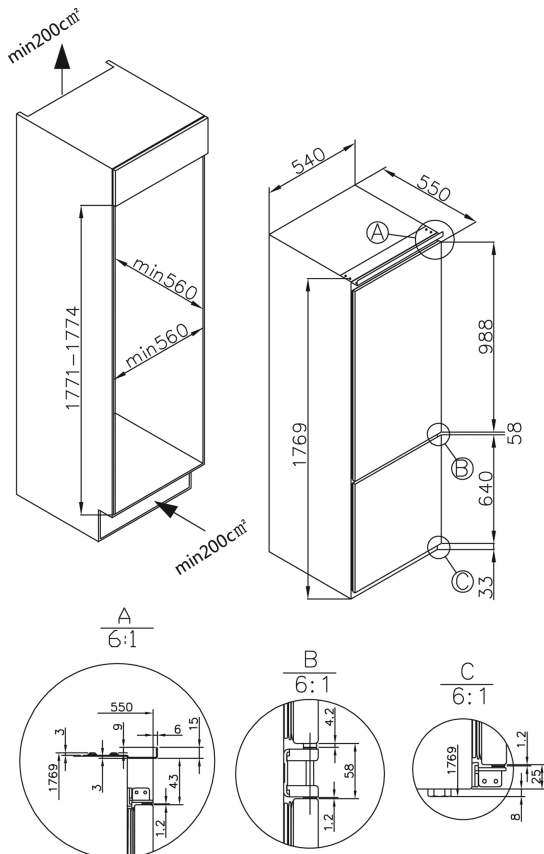
Gefrieren

- FrostControl, Abtauung: manuell
- 3 Gefrierschubladen, 2 Gefrierfach-Ablagen
- Zubehör: Eiswürfelbehälter

Technische Daten*

- Energieeffizienzklasse: E
- Energieverbrauch: pro Jahr 221 kWh
- Gefrierleistung: 3,5 kg/24 h
- Temperaturanstiegszeit: 11 h
- Luftschallemission: 39 dB(A)re1pW, Klasse: C
- Nische (HxBxT): 1771-1774 x 560 x 560 mm
- Türanschlag rechts, wechselbar: Ja
- Länge Anschlusskabel: 200 cm
- höhenverstellbare Vorderfüße
- Spannung/Frequenz: 220-240 V / 50 Hz
- Klimaklasse: ST, 16 - 38 °C
- Gewicht netto/brutto: 54,0 kg / 59,0 kg
- Transportmaß (HxBxT): 1840 x 573 x 573 mm

EAN 5906006909475



* Technisch bedingte Änderungen, Maß- und Farbabweichungen, Druckfehler und Irrtümer bleiben vorbehalten. Farbliche Abweichungen in den Abbildungen gegenüber den Original-Gerätefarben sind drucktechnisch bedingt.

Technische Daten

Modell / Art.-Nr.	EKGCS 387 920
Ausstattungsline	PremiumLine
Farbe	weiß
Kategorie	Einbau-Kühl-/Gefrierkombination
Sterne kennzeichnung:	4-Sterne-Fach
Montagetechnik	Schlepptür-Technik

Leistung

Energieeffizienzklasse 1)	E
Energieverbrauch kWh/Jahr 2)	221
Nutzzinhalte gesamt (Liter)	270
Nutzzinhalte Kühlen / Gefrieren (Liter)	195 / 75
Gefrierleistung (kg/24 Std.) / Temperaturanstiegszeit (Std.)	3,5 / 11
Luftschallemission	39
Luftschallemissionsklasse	C
Klimaklasse	ST
Klimaklasse Min - Max (°C)	16 - 38

Ausstattung

NoFrost-Technik	-
Temperaturregelung / Position	mechanisch / innen oben
Kühlteil und Gefrierfach getrennt steuerbar	-
CoolBalance	-
Inverter Kompressor	-
Temperaturalarm Kühlteil / Gefrierfach	- / -
Tür-Offen-Alarm	-
Superkühlfunktion / Supergefrierfunktion	- / -
Holiday-Schaltung	-
Ökofunktion	-
Abtauvorgang Kühlteil / Gefrierfach	automatisch / manuell
Verstellfüße vorne / hinten	• / -
Türanschlag / wechselbar	- / •

Kühlteil

Anzahl Glasablagen	4
Chrom-Flaschengitter	-
Obst-/Gemüseschublade mit Glasabdeckung	1
AdaptZone	-
VitControl Schublade	-
Anzahl Türablagen gesamt	3
Flaschenfach	1
Innenbeleuchtung / Position	LED / oben

Gefrierfach

Transparente Gefrierschubladen	3
Glasablagen im Gefrierfach	2
Gefrierfach mit Klappe	-

Zubehör

Eiertablett	1
Eiswürfelbehälter	1

Technische Daten

Gerätemaße H x B x T (mm)	1769 x 540 x 550
Spannung (V) / Frequenz (Hz)	220-240 / 50
Kabellänge mit Schukostecker (cm)	200
Gewicht netto / brutto (kg)	54,0 / 59,0
Transportmaße HxBxT (mm)	1840 x 573 x 573

EAN	5906006909475
-----	---------------

1) nach Verordnung (EU) 2019/2016
 2) auf der Grundlage von Ergebnissen der Normprüfung über 24 Stunden. Der tatsächliche Verbrauch hängt von der Nutzung und vom Standort des Gerätes ab.

