



- Schlepptür-Technik
- elektronische Steuerung
- Tür-Offen-Alarm

Nutzhalt total: 246 l

- Kühlen: 190 l, Gefrieren: 56 l

Kühlen

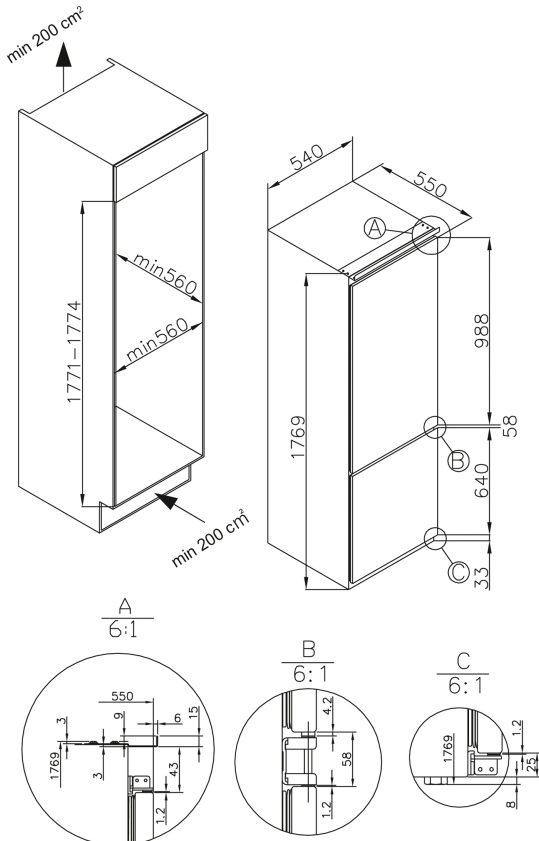
- Abtaugung: automatisch
- 3 Glasablagen, silberne Applikationen
- 1 Gemüseschublade, 1 VitControl Schublade
- 3 Türablagen, silberne Applikationen
- LED-Beleuchtung, seitlich, oben
- Zubehör: Eierblech, Chrom-Flaschengitter

Gefrieren

- NoFrost, Abtaugung: automatisch
- 3 Gefrierschubladen, silberne Applikationen, 2 Gefrierfach-Ablagen
- Zubehör: Eiswürfelbehälter

Technische Daten*

- Energieeffizienzklasse: E
- Energieverbrauch: pro Jahr 208 kWh
- Gefrierleistung: 2,6 kg/24 h
- Temperaturanstiegszeit: 11 h
- Luftschallemission: 41 dB(A)re1pW, Klasse: C
- Nische (HxBxT): 1771-1774 x 560 x 560 mm
- Türanschlag rechts, wechselbar: Ja
- Länge Anschlusskabel: 200 cm
- höhenverstellbare Vorderfüße
- Spannung/Frequenz: 220-240 V / 50 Hz
- Klimaklasse: ST, 16 - 38 °C
- Gewicht netto/brutto: 63,0 kg / 67,5 kg
- Transportmaß (HxBxT): 1840 x 573 x 573 mm



EAN 5906006712549

* Technisch bedingte Änderungen, Maß- und Farbabweichungen, Druckfehler und Irrtümer bleiben vorbehalten. Farbliche Abweichungen in den Abbildungen gegenüber den Original-Gerätefarben sind drucktechnisch bedingt.

Technische Daten

Modell / Art.-Nr.	EKGCS 387 930
Ausstattungslineie	-
Farbe	weiß
Kategorie	Einbau-Kühl-/Gefrierkombination
Sterne kennzeichnung:	4-Sterne-Fach
Montagetechnik	Schlepptür-Technik

Leistung

Energieeffizienzklasse 1)	E
Energieverbrauch kWh/Jahr 2)	208
Nutzzinhalte gesamt (Liter)	246
Nutzzinhalte Kühlen / Gefrieren (Liter)	190 / 56
Gefrierleistung (kg/24 Std.) / Temperaturanstiegszeit (Std.)	2,6 / 11
Luftschallemission	41
Luftschallemissionsklasse	C
Klimaklasse	ST
Klimaklasse Min - Max (°C)	16 - 38

Ausstattung

NoFrost-Technik	•
Temperaturregelung / Position	elektronisch / innen oben
Kühlteil und Gefrierteil getrennt steuerbar	-
CoolBalance	-
Inverter Kompressor	-
Temperaturalarm Kühlteil / Gefrierteil	- / -
Tür-Offen-Alarm	•
Superkühlfunktion / Supergefrierfunktion	- / -
Holiday-Schaltung	-
Ökofunktion	-
Abtauvorgang Kühlteil / Gefrierteil	automatisch / automatisch
Verstellfüße vorne / hinten	• / -
Türanschlag / wechselbar	rechts / •

Kühlteil

Anzahl Glasablagen	3
Chrom-Flaschengitter	1
Obst-/Gemüseschublade mit Glasabdeckung	1
AdaptZone	-
VitControl Schublade	1
Anzahl Türablagen gesamt	3
Flaschenfach	1
Innenbeleuchtung / Position	LED / seitlich, oben

Gefrierteil

Transparente Gefrierschubladen	3
Glasablagen im Gefrierraum	2
Gefrierfach mit Klappe	-

Zubehör

Eiertablett	1
Eiswürfelbehälter	1

Technische Daten

Gerätemaße H x B x T (mm)	1769 x 540 x 540
Spannung (V) / Frequenz (Hz)	220-240 / 50
Kabellänge mit Schukostecker (cm)	200
Gewicht netto / brutto (kg)	63,0 / 67,5
Transportmaße HxBxT (mm)	1840 x 573 x 573

EAN	5906006712549
-----	---------------

1) nach Verordnung (EU) 2019/2016
 2) auf der Grundlage von Ergebnissen der Normprüfung über 24 Stunden. Der tatsächliche Verbrauch hängt von der Nutzung und vom Standort des Gerätes ab.

