



Kühlschrank mit Gefrierfach EKS223



Integrierbarer Kühlschrank mit Gefrierfach



Ausstattungsmerkmale

- | | |
|----------------------------|--|
| Ausstattung | <ul style="list-style-type: none"> » Elektronische Steuerung » Superfrost-Funktion
(Zeitliche Absenkung des Gefrierfachs auf Minimum-Temperatur – ideal für große Gefrier Mengen) » Smart-Funktion
(Kühlraumtemperatur wird zwischen 2°C – 8°C in Abhängigkeit von der Umgebungstemperatur automatisch eingestellt) |
| Kühlraum | <ul style="list-style-type: none"> » Nutzinhalt 167 L » Abtauvollautomatik » Wartungsfreie LED-Innenbeleuchtung (2 W) » 4 große Glasabstellflächen (3 höhenverstellbar) » 1 großer Behälter für Obst und Gemüse |
| Innentürausstattung | <ul style="list-style-type: none"> » 1 großes Butter-/Käsefach » 1 großes Mehrzweckfach » 1 Eierbehälter » 1 großes Flaschen-/Dosenfach |
| Gefrierfach**** | <ul style="list-style-type: none"> » Nutzinhalt: 14 L » 4-Sterne-Gefrierfach » 1 Eisdübelbehälter » Gefriervermögen 2 kg/24 h » Lagerzeit bei Störung 13 h |

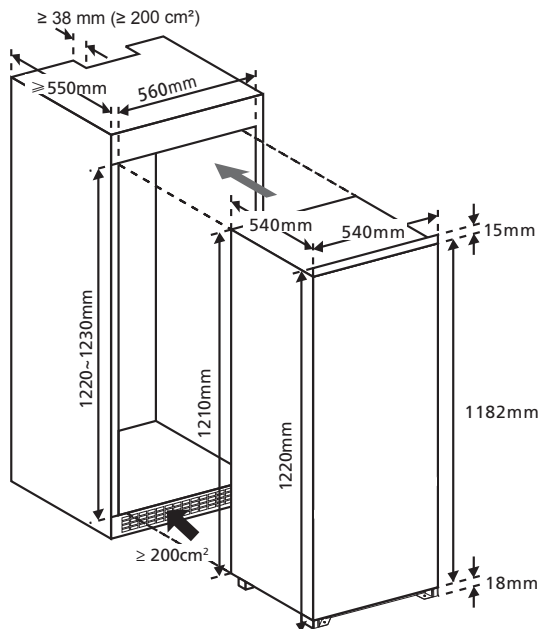


Elektronische Steuerung

Flaschenregal

Technische Daten

- | | |
|------------------------------------|--|
| Energie-Effizienzklasse | E* |
| Anschlusswert | 230 V / 50 Hz, 80 W |
| Jährlicher Energieverbrauch | 146 kWh |
| Klimaklasse | N-ST (+ 16°C bis + 38°C) |
| Geräuschpegel | 39 dB(A) |
| Gesamtrauminhalt | 181 L |
| Einbaumaße H/B/T | <ul style="list-style-type: none"> » 1226/540/540 mm » Nischenhöhe 123 cm |
| Tür | <ul style="list-style-type: none"> » Schlepptürtechnik » Türanschlag rechts (wechselbar) |
| Anschlusskabel | Schuko-Stecker mit Kabel ca. 200 cm lang |



	Best.-Nr.	EAN-Code
Kühlschrank mit Gefrierfach 123 cm Schlepptür	EKS223	4051543134970