



Kühlschrank mit Gefrierfach

EKS308



Integrierbarer Kühlschrank mit Gefrierfach



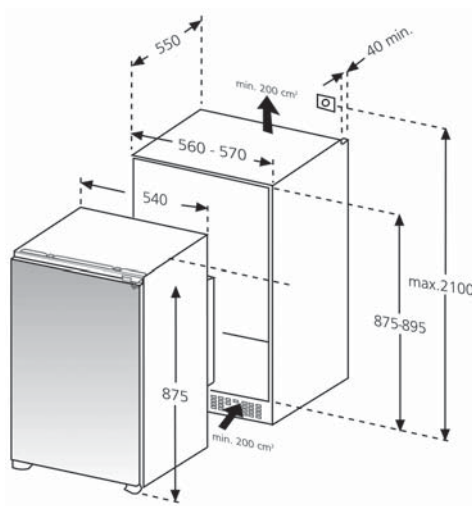
Ausstattungsmerkmale

- |                            |   |
|----------------------------|---|
| <b>Kühlraum</b>            | <ul style="list-style-type: none"> <li>» Nutzinhalt 104 L*</li> <li>» <b>Abtauvollautomatik</b></li> <li>» <b>Wartungsfreie LED-Innenbeleuchtung (1,5 W)</b></li> <li>» 2 große Glasabstellflächen (1 höhenverstellbar)</li> <li>» 1 großer Behälter für Obst und Gemüse</li> </ul> |
| <b>Innentürausstattung</b> | <ul style="list-style-type: none"> <li>» 1 großes Butter-/Käsefach</li> <li>» 1 großes Mehrzweckfach</li> <li>» 1 Eierbehälter</li> <li>» 1 großes Flaschen-/Dosenfach</li> </ul>   |
| <b>Gefrierfach****</b>     | <ul style="list-style-type: none"> <li>» Nutzinhalt 14 L*</li> <li>» <b>4-Sterne-Gefrierfach</b></li> <li>» 1 Eiswürfelbehälter</li> <li>» <b>Gefriervermögen 2 kg/24 h*</b></li> <li>» <b>Lagerzeit bei Störung 10 h</b></li> </ul>  |

Technische Daten

- |                                     |  |
|-------------------------------------|--|
| <b>Energieeffizienzklasse (A-G)</b> | E*   |
| <b>Anschlusswert</b>                | 220-230 V / 50 Hz, 70 W  |
| <b>Jährlicher Energieverbrauch</b>  | 142 kWh*   |
| <b>Klimaklasse</b>                  | N-ST (+16°C bis +38°C)   |
| <b>Luftschallemissionen</b>         | 39 dB(A)*  |
| <b>Luftschallemissionsklasse</b>    | C*   |
| <b>Gesamtrauminhalt</b>             | 118 L*   |
| <b>Einbaumaße H/B/T</b>             | <ul style="list-style-type: none"> <li>» 875 / 540 / 540 mm</li> <li>» Nischenhöhe 88 cm</li> </ul>              |
| <b>Tür</b>                          | <ul style="list-style-type: none"> <li>» Schlepptürtechnik</li> <li>» Türanschlag rechts (wechselbar)</li> </ul> |
| <b>Anschlusskabel</b>               | Schuko-stecker mit Kabel ca. 200 cm lang   |

\* Angaben gemäß Verordnung (EU) 2019/2016



Best.-Nr. EAN-Code

Kühlschrank mit Gefrierfach 88 cm Schlepptür	EKS308	4051543134949
---	--------	---------------