

Wäschetrockner TD6-7 mit Wärmepumpe



Erhebliche Einsparungen und hohe Bedienerfreundlichkeit



Der Mensch zuerst!

Zertifizierte Ergonomie für ein herausragendes Benutzererlebnis

- Flusensieb
Die horizontale Siebschublade ist bei Montage auf einer WH6-6 leicht zugänglich und lässt sich ganz ohne Bücken reinigen
- Bei Montage auf einer Waschmaschine kann das Display des Trockners problemlos nach unten versetzt werden und ist so weiterhin gut ablesbar



Einsparungen auf lange Sicht

Dank innovativer Technik sparen Sie Zeit und Geld. Die Wärmepumpe senkt den Energieverbrauch um bis zu 65 % und sorgt für ein besonders umweltfreundliches Trocknen

- Restfeuchteregeleung
Das Trocknen kann zum optimalen Zeitpunkt beendet werden, um Energiekosten einzusparen



Volle Kontrolle

Nutzen Sie One Laundry, Ihren persönlichen Assistenten für Hygienevalidierungs-, Prozess- und Ertragsmanagement, zur Fernüberwachung von Geräten und Leistung, damit Sie schnell die nötigen Maßnahmen ergreifen und den Betrieb optimieren können (Sonderzubehör)



Herausragende Produktivität

Mehr Wäsche in kürzerer Zeit trocknen: eine bahnbrechende Verbesserung

- Trommelreversierung
Minimiert die Knitterbildung und die Trockendauer und sorgt damit für ein effektives und gleichmäßiges Trocknen
- Der Trommeltrockner kann bei Umgebungstemperaturen zwischen +10 °C und +45 °C betrieben werden

Optionen und Zubehör

- Dank isolierter Glastür wird weniger Wärme nach außen abgestrahlt, die Tür bleibt von außen kühl und heizt den Raum nicht auf
- Lagoon Advanced Care
- Tür, Front- und Seitenverkleidungen sind in Edelstahl erhältlich
- Anschluss an Buchungs-/Bezahlssystem oder Münzautomat



Die Abbildungen sind lediglich typische Beispiele des Produkts. Abweichungen sind möglich. Das Türdesign erfordert zusätzliches Isolierglas.

Wichtige Daten			TD6-7
Kapazität, Füllfaktor 1:18	kg/lb		7.5/16.5
Füllfaktor 1:22	kg/lb		6.1/13.4
Trommelvolumen	Liter		135
Trommeldurchmesser	mm		575
Nennleistung	kW		2.3
Verbrauchsdaten*			
Gesamtzeit für volle Beladung	Min.		42
Energieverbrauch bei voller Beladung	kWh		1.28
Verdunstung	g/Min.		73
Energie kWh/Liter verdunstetem Wasser	kWh/L		0.42
* Bei voller Auslastung mit 1:22, 100% Baumwolle und 50 % Anfangs feuchtigkeitsge halt, die auf 0 % getrocknet wird.			

Hergestellt gemäß ISO 9001 und ISO 14001.

CB-Zertifizierung gemäß Niederspannungsrichtlinie und Sicherheitskennzeichnung gemäß Maschinenrichtlinie. Schutzart IP X4D.

Elektrische Anschlüsse					
Heizung alternativ	Netzspannung	Heizleistung	Gesamtleistung	Empfohlene Sicherung	
		Hz	kW		kW
Wärmepumpe	220-240V 1/1N 3 -	50/60	*	2.3	10
	380-415V 3N -	50/60	*	2.3	10

* Gesamtleistung und empfohlene Sicherung hängen in diesen Fällen nicht von der Heizleistung ab.

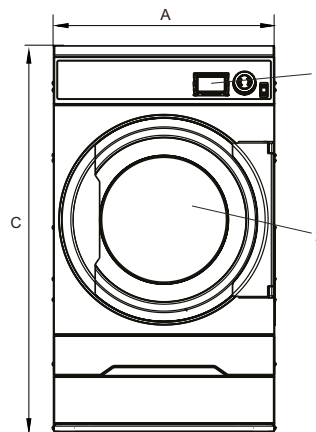
Geräuschpegel		TD6-7
Schalleistungs-/Schalldruckpegel bei Trocknung*	dB(A)	63/48
Wärmeabgabe		
Durchschnittliche Wärmeabgabe pro Trocknungszyklus zur Beurteilung des Lüftungsbedarfs***	kW	0.7
Versanddaten**		
Gewicht	kg	131
Versandvolumen mit Verpackung,	m ³	0.81
Maße in mm		
A	Breite	600
B	Tiefe	845
C	Höhe	1050
D		580
E		385
F		295
G		80
H		75
I		210
J		50
1	Bedienfeld	
2	Türöffnung ø 392 mm	
3	Elektroanschluss	
4	Ablauf für Kondensat	

Front- und Seitenverkleidungen in Silbergrau und Dunkelblau (Farbmuster können über Artikelnummer 472998313 bestellt werden).

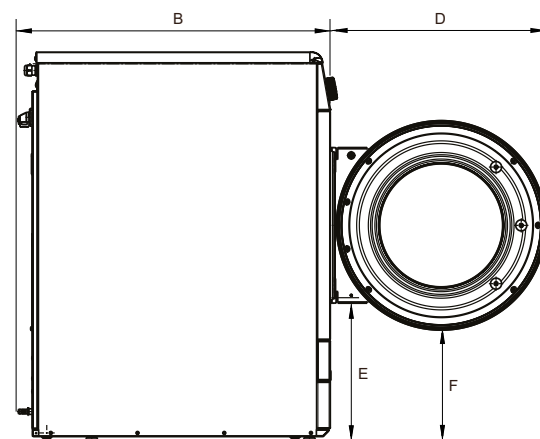
* Schalleistungspegel gemessen lt. ISO 60704.

** Durchschnittswerte. Gewicht einschl. Lattenkiste/Versandvolumen je nach Configuration. Die genauen Abmessungen erhalten Sie vom Versand.

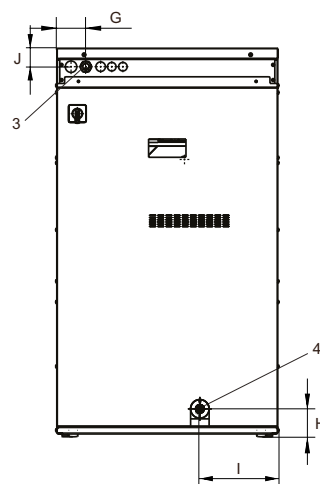
*** Kontaktieren Sie einen geprüften Lüftungstechniker, wenn Sie Unterstützung bei der Dimensionierung der erforderlichen Be- und Entlüftungseinrichtung benötigen. Für eine ausreichende Lüftung müssen alle Wärmequellen sowie alle weiteren Parameter berücksichtigt werden, die sich auf den Lüftungsbedarf auswirken können. Klimazone, Gebäudeparameter, Raumgröße usw.



Front



Linke Seite



Rückseite