



- Festtür-Technik

**Nutzzinhalt total: 135 l**

- Kühlen: 135 l

**Kühlen**

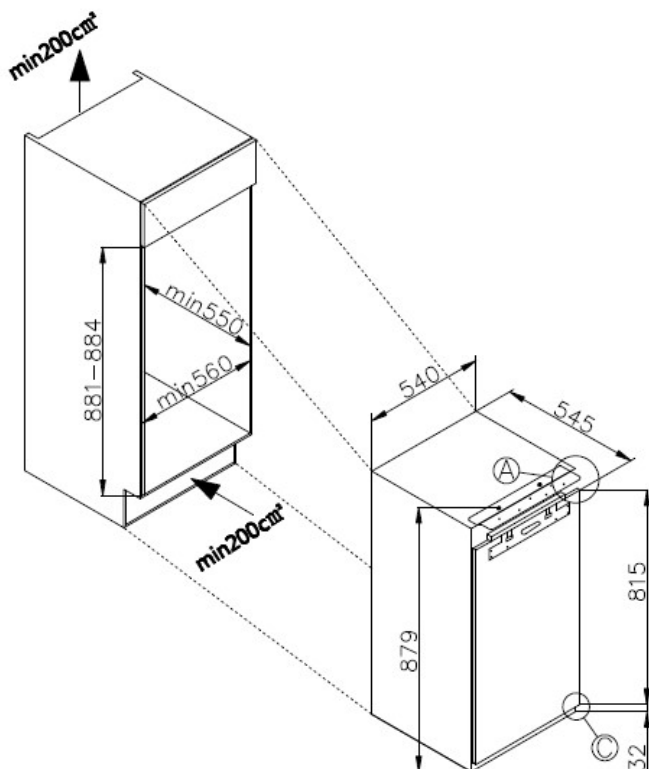
- Abtauung: automatisch
- 3 Glasablagen, silberne Applikationen
- 1 Gemüseschublade
- 3 Türablagen, silberne Applikationen
- LED-Beleuchtung, seitlich
- Zubehör: Eierrabatt

**Technische Daten\***

- Energieeffizienzklasse: E
- Energieverbrauch: pro Jahr 92 kWh
- Luftschallemission: 38 dB(A)re1pW, Klasse: C
- Nische (HxBxT): 881 - 884 x 560 x 550 mm
- Türanschlag rechts, wechselbar: Ja
- Länge Anschlusskabel: 180 cm
- höhenverstellbare Vorderfüße
- Spannung/Frequenz: 220-240 V / 50 Hz
- Klimaklasse: ST, 16 - 38 °C
- Gewicht netto/brutto: 27,5 kg / 30,5 kg
- Transportmaß (HxBxT): 920 x 570 x 570 mm



EAN 4040729161824



\* Technisch bedingte Änderungen, Maß- und Farbabweichungen, Druckfehler und Irrtümer bleiben vorbehalten. Farbliche Abweichungen in den Abbildungen gegenüber den Original-Gerätefarben sind drucktechnisch bedingt.

## Technische Daten

Modell / Art.-Nr.	EVKS 16182
Ausstattungsline	SuperiorLine
Farbe	weiß
Kategorie	Einbau-Vollraum-Kühlschrank
Sternekennzeichnung:	-
Montagetechnik	Festtür-Technik

Leistung	
Energieeffizienzklasse 1)	E
Energieverbrauch kWh/Jahr 2)	92
Nutzzinhalten gesamt (Liter)	135
Nutzzinhalten Kühlen / Gefrieren (Liter)	135 / -
Gefrierleistung (kg/24 Std.) / Temperaturanstiegszeit (Std.)	- / -
Luftschallemission	38
Luftschallemissionsklasse	C
Klimaklasse	ST
Klimaklasse Min - Max (°C)	16 - 38

Ausstattung	
NoFrost-Technik	-
Temperaturregelung / Position	mechanisch / in Beleuchtungseinheit
Kühlteil und Gefrierteil getrennt steuerbar	-
CoolBalance	-
Inverter Kompressor	-
Temperaturalarm Kühlteil / Gefrierteil	- / -
Tür-Offen-Alarm	-
Superkühlfunktion / Supergefrierfunktion	- / -
Holiday-Schaltung	-
Ökofunktion	-
Abtauvorgang Kühlteil / Gefrierteil	automatisch / -
Verstellfüße vorne / hinten	• / -
Türanschlag / wechselbar	rechts / •

Kühlteil	
Anzahl Glasablagen	3
Chrom-Flaschengitter	-
Obst-/Gemüseschublade mit Glasabdeckung	1
AdaptZone	-
VitControl Schublade	-
Anzahl Türablagen gesamt	3
Flaschenfach	1
Innenbeleuchtung / Position	LED / seitlich

Gefrierteil	
Transparente Gefrierschubladen	-
Glasablagen im Gefrierraum	-
Gefrierfach mit Klappe	-

Zubehör	
Eiertablett	1
Eiswürfelbehälter	-

Technische Daten	
Gerätemaße H x B x T (mm)	879 x 540 x 540
Spannung (V) / Frequenz (Hz)	220-240 / 50
Kabellänge mit Schukostecker (cm)	180
Gewicht netto / brutto (kg)	27,5 / 30,5
Transportmaße HxBxT (mm)	920 x 570 x 570

EAN	4040729161824
-----	---------------

1) nach Verordnung (EU) 2019/2016  
2) auf der Grundlage von Ergebnissen der Normprüfung über 24 Stunden. Der tatsächliche Verbrauch hängt von der Nutzung und vom Standort des Gerätes ab.