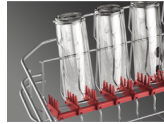


FES5360CZM Geschirrspüler



Sensor: ermittelt den Verschmutzungsgrad und stellt ein für Sie maßgeschneidertes

Fortschrittliche Sensoren in den Geschirrspülern von AEG stellen die Programmdauer, Temperatur und den Wasserverbrauch entsprechend des Verschmutzungsgrades der Beladung ein. So erhalten sie jederzeit maßgeschneiderte Programme für jede



SoftSpikes: sorgen für die optimale Stabilisierung empfindlicher Gläser und vermeiden, dass sie

Gläser sind häufig die empfindlichsten Teile in Ihrem Geschirrspüler und benötigen daher besondere Pflege. Der Oberkorb in diesem Geschirrspüler besitzt SoftSpikes, die die Gläser halten und schützen. Die SoftSpikes stabilisieren Ihre Gläser und Tassen



Startzeitvorwahl: startet das Reinigungsprogramm automatisch wann es Ihnen passt

Machen Sie mit der Zeitvorwahl Ihres Geschirrspülers das Beste aus der Ihnen zur Verfügung stehenden Zeit. Stellen Sie eine Ihnen passende Zeit ein und freuen Sie sich, dass das Geschirr sauber ist, wenn Sie es benötigen.

Weitere Vorteile:

- AirDry - Trocknung durch einen natürlichen Luftstrom

Produktspezifikationen:

- ab 7 Liter Wasserverbrauch im AutoSense Programm
- Energieeffizienzklasse: A+++ (Spektrum A+++ bis D)
- Verbrauchswerte: 9,9 l, 0,82 kWh im Programm Energiesparen 50°C
- Jahresverbrauchswerte: 2775 l, 234 kWh
- 44 dB
- Beladungserkennung Sensorlogic
- Wassersensor
- LED-Display
- AutoOff - Abschaltautomatik
- AirDry
- Warmwasseranschluss bis 60 °C
- 5 Programme, 4 Temperaturen
- Programme: 30 Minuten 60°C, AutoSense 45°-70°, Energiesparen 50°C, Glas 45°C, Intensive 70°
- Optionen: TimeSaver, XtraDry
- 1-24 Stunden Startzeitvorwahl
- Restlaufanzeige
- Inverter Motor
- Beidseitige Höhenverstellung auch im beladenen Zustand
- Oberkorb: 2 SoftSpikes, 4 klappbare Tassenablagen, Korbgriff
- Besteckkorb
- Unterkorb: 2 klappbare Tellerhalter, Korbgriff
- Aqua Control - Wasserstopp
- 13 Maßgedecke
- geeignet für den Hocheinbau
- Antifinger Edelstahl-Beschichtung
- Symbol-Blende
- Elektronische Nachfüllanzeige für Salz und Klarspülmittel

Technische Daten:

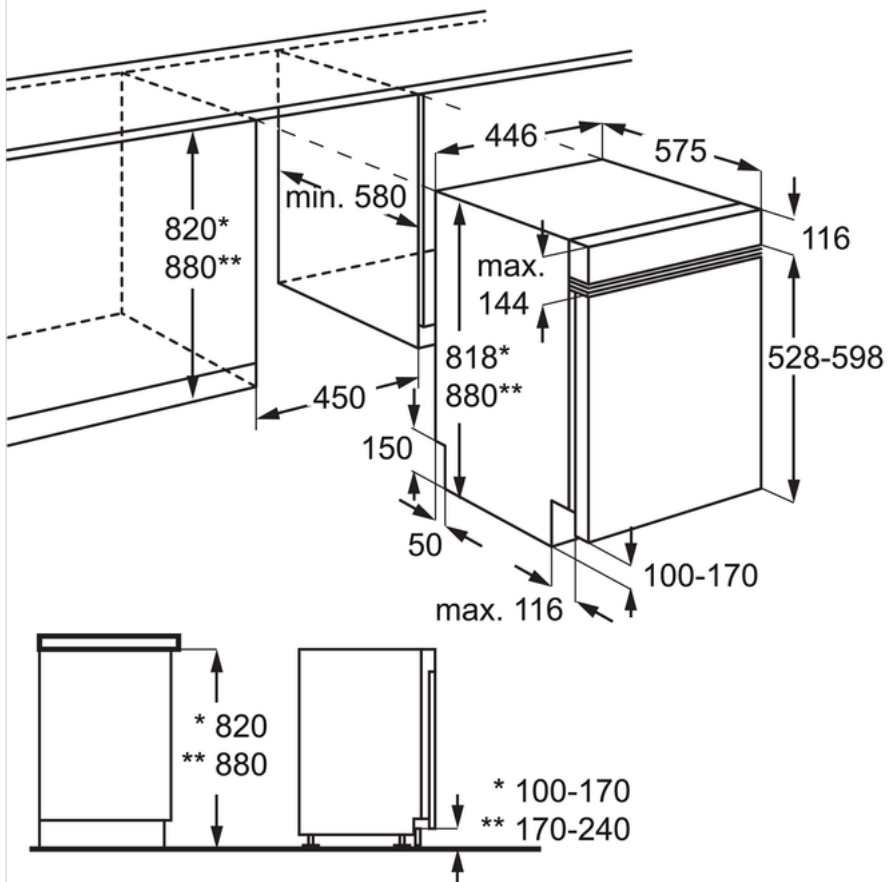
- PNC : 911 524 074
- EAN-Nummer : 7332543520954
- Energieeffizienzklasse : A+++ (Spektrum A+++ bis D)
- Trocknungswirkung : A
- Energieverbrauch pro Spülgang (kWh) : 0,82
- Wasserverbrauch pro Spülgang (l) : 9,9
- Wasserverbrauch pro Jahr (l) : 2775
- Energieverbrauch pro Jahr (kWh) : 234
- Geräusch dB(A) re 1 pW : 44
- Deklarationsprogramm : Energiesparen 50°C
- Hocheinbaufähig : Ja
- AQUA CONTROL : Ja
- Wasseranschluss : Kalt oder Warm bis 60°C
- Maßgedecke : 13
- Blendenfarbe : Edelstahl
- Absicherung (A) : 10
- Anschlusswert (Watt) : 1950
- Kabellänge (m) : 1,5
- Volt : 220-240
- Gerätehöhe (mm) : 818
- Gerätebreite (mm) : 596
- Gerätetiefe (mm) : 575
- Einbautiefe (mm) : 550
- Einbauhöhe (mm) : 820
- Einbaubreite (mm) : 600
- Bruttogewicht (kg) : 41,32
- Nettogewicht (kg) : 39,8
- Verpackung, Höhe (mm) : 864
- Verpackung, Breite (mm) : 635
- Verpackung, Tiefe (mm) : 680

Produktbeschreibung:

Energieeffizienzklasse A+++ , 44 dB, 9,9 L, 0,82 kWh, 13 Maßgedecke, 5 Programme, TimeSaver, XtraDry, 1-24 Stunden Startzeitvorwahl, 2 SoftSpikes, hocheinbaufähig, weißes Display, AirDry

FES5360CZM Geschirrspüler

PSGBDW110D000005



PSGBDW100D000021

