



# Saarbrücken

## Zum Gunterstal - 66640 Blieskastel

Tel.: 06842 / 945-2900, Fax: 06842 / 945-2909, E-Mail: saarbruecken@hager.de

Projektname	Wandleranlage Brandenburg, Mecklenburg Vorpommern		
Artikelnummer	FP93W11N	Interne Referenz	FP93W11N
Anlagenbezeichnung	Wandler- und Messschr,		
Ausführungsstand	Februar 21		
Energie-Schaltgerätekombination (PSC)	DIN EN 61439-1/2		

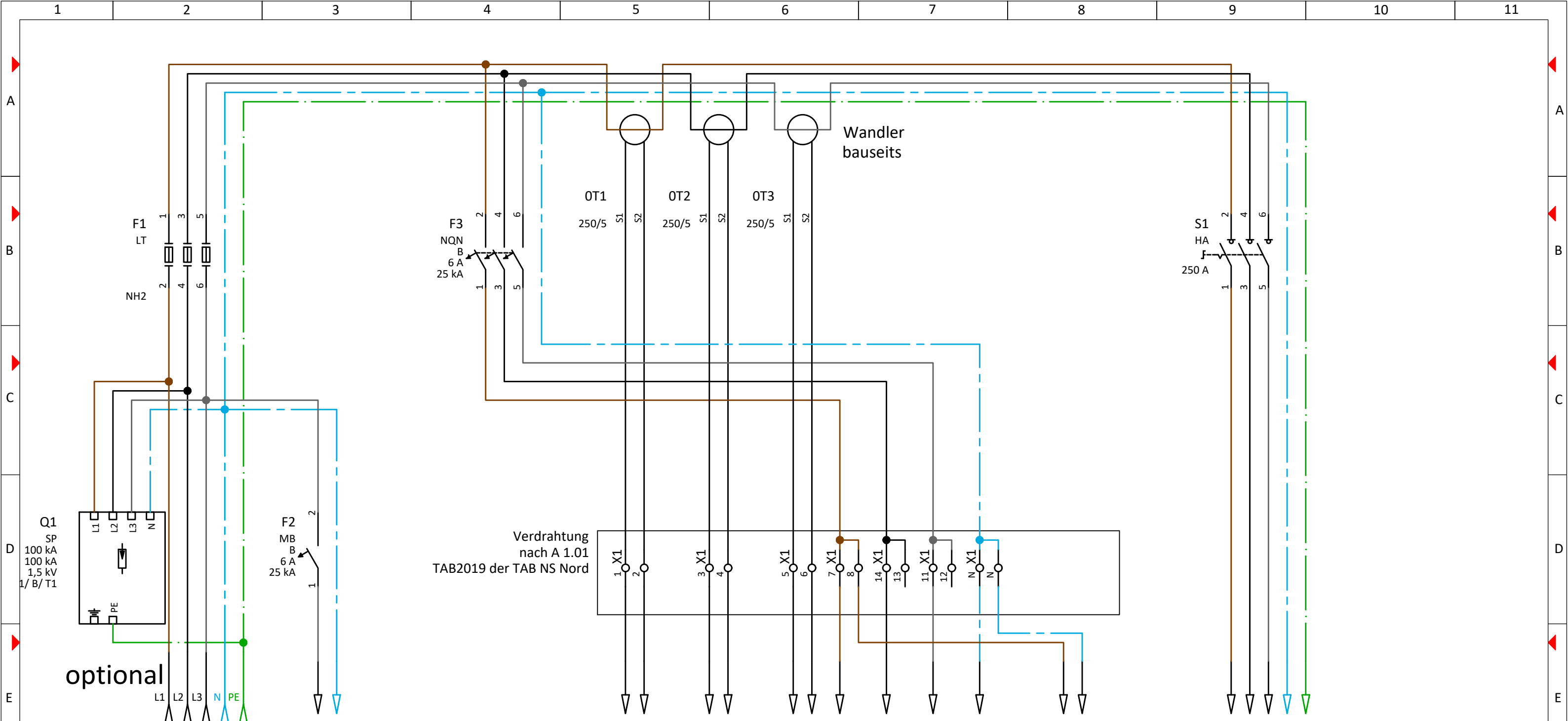
### Technische Daten der Schaltgerätekombination

Bemessungsspannung der Schaltgerätekombination	Un: 230/400V	Netzform	TN-S-System
Stromart und Bemessungsfrequenz	fn: AC 50Hz	Gesamtmaße	HxBxT: 1400x800x205mm
Bemessungsstrom Wandler- und Messschr,	In: 200 A	Umgebungstemperatur	20°C
		Farbe	RAL 9010
Maßnahmen zum Schutz gegen elektrischen Schlag;	SK: II schutzisoliert	Prüfklemme	14-polig
IP- Schutzart	IP : 44		
Bemessungsstoßspannungsfestigkeit	Uimp: 6 kV		
Bemessungsisolationsspannung	Ui: 400V		
Bemessungsbelastungsfaktor	RDF: 1		
Bemessungsstoßstromfestigkeit	l <sub>pk</sub> : 25 kA		
Bemessungskurzzeitstromfestigkeit und Dauer	l <sub>cw</sub> : 10 kA		
Bedingter Bemessungskurzschlussstrom	l <sub>cc</sub> : ———		

Die Energie-Schaltgerätekombination ist nach DIN EN 61439-1/2 errichtet und ist nicht Laienbedienbar!

Für dieses Dokument und den darin dargestellten Inhalt behalten wir uns alle Rechte vor. Die Vervielfältigung des Inhaltes ist ohne unsere ausdrückliche Zustimmung nicht gestattet. © :hager Vertriebsgesellschaft mbH&Co KG

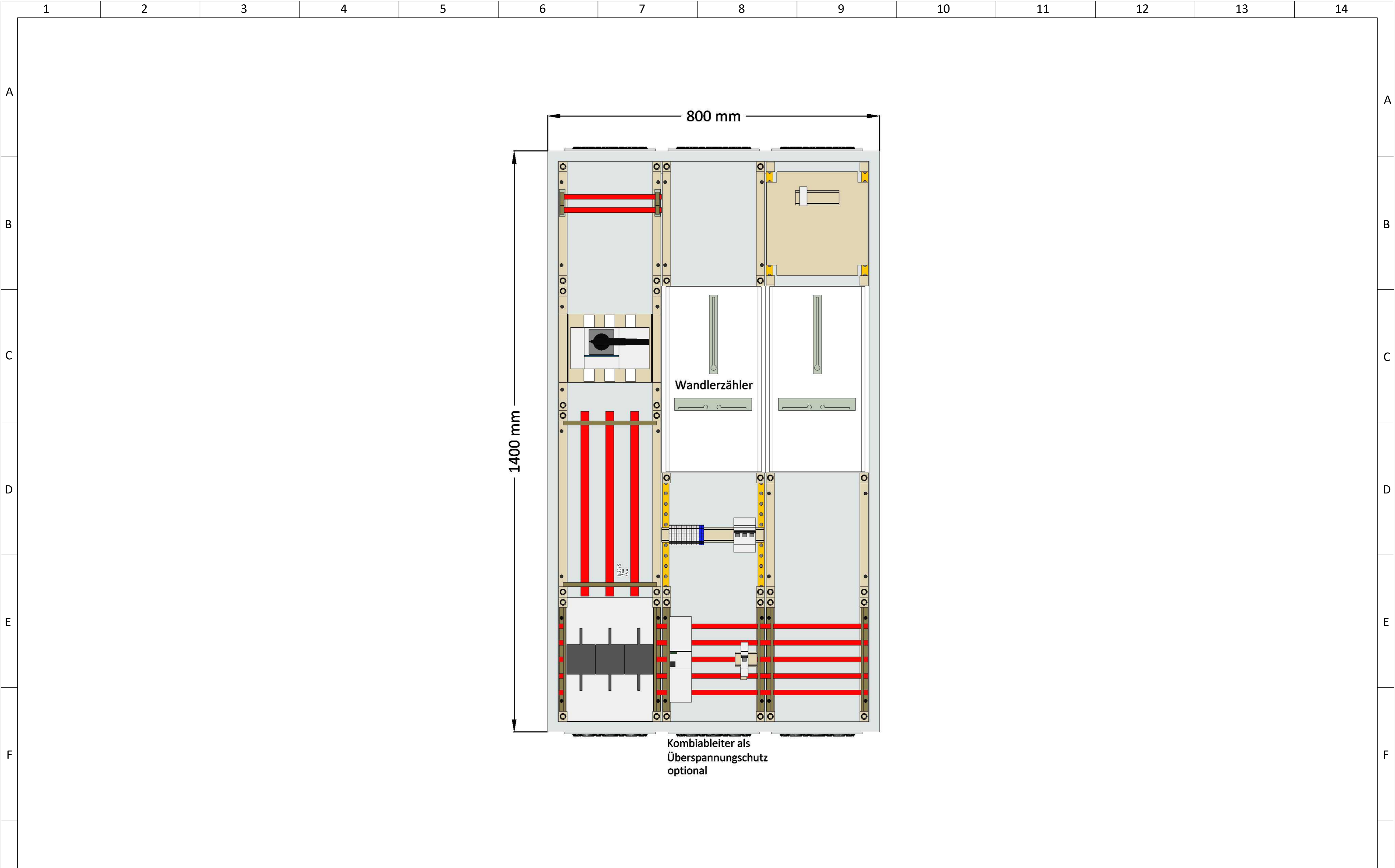
3			Plan-Nr.		Projektname: FP93W11N		Index: a
2			Datum	10.05.2021			=
1			Erstellt		Angebotsnr.:		+ FP93W11N
Änderung	Änderungsdatum	Geändert	Bestätigt				Blatt: 1 / 1
Massstab: 1	lk3:	lk1:	Netzform:	TN-S	Deckblatt		



Querschnitt	
Nummer	

Bezeichnung Abgänge	Einspeisung	APZ	P1-1	P1-3	P1-4	P1-6	P1-7	P1-9	P1-2	P1-5	P1-8	P1-11	A1-L	A1-N	Abgang

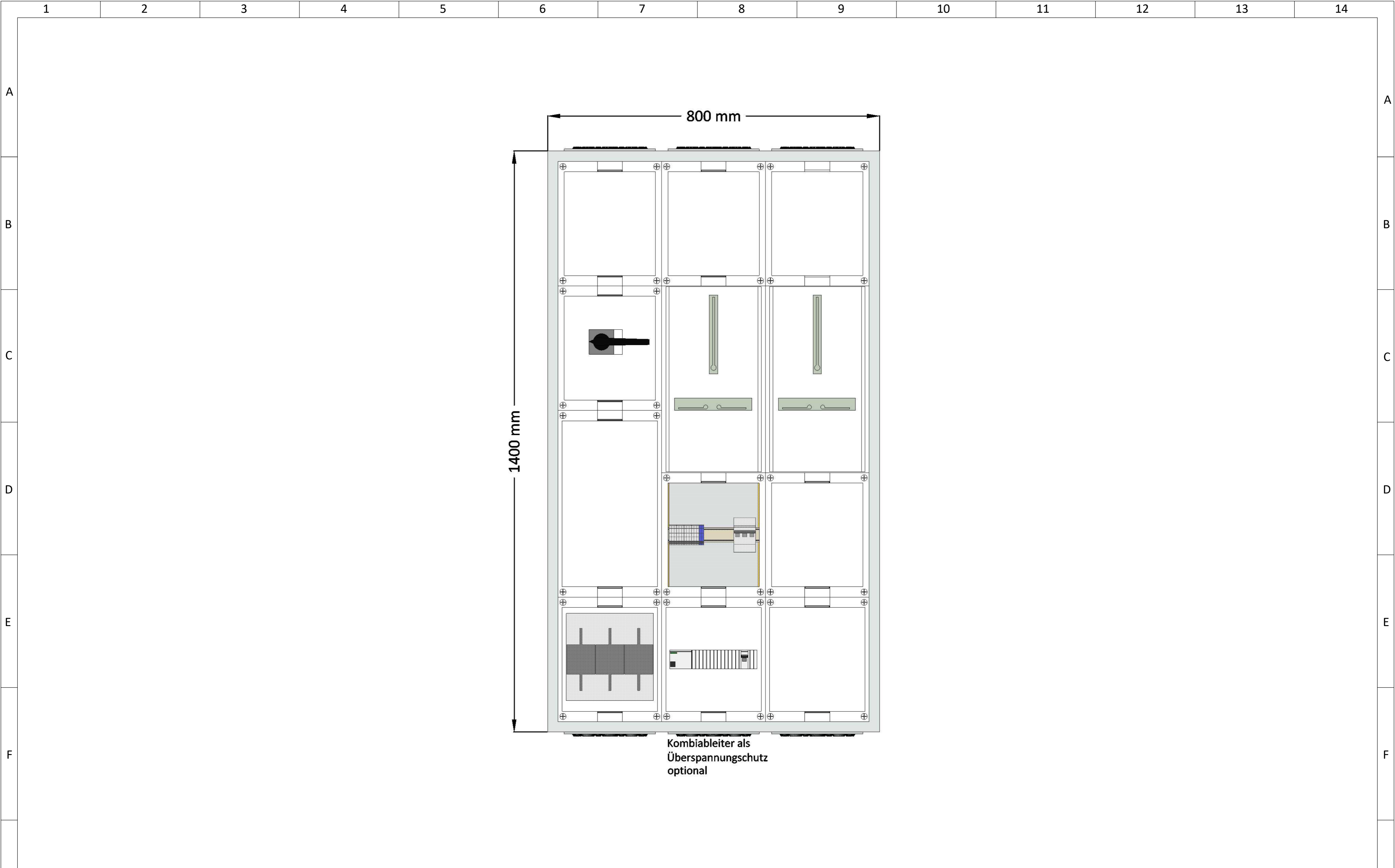
3			Plan-Nr.		Projektname: FP93W11N		:hager	Index: a
2			Datum	23.09.2019	Angebotsnr.:			=
1			Erstellt		Hauptstromlaufplan			+ FP93W11N
Änderung		Änderungsdatum	Geändert	Bestätigt	Netzform: TN-S			Blatt: 1 / 1



ohne Abdeckhaube


			Plan-Nr.					Projektname: FP93W11N				Index: a		
			Datum	23.09.2019						=				
			Erstellt					Angebotsnr.:				+ FP93W11N		
Änderung		Änderungsdatum	Geändert	Bestätigt					Zeichnungen				Blatt: 1 / 2	
Massstab: 1/8		Ik3:	Ik1:	Netzform:	TN-S									
1	2	3	4	5	6	7	8	9	10	11	12	13	14	





Kombiableiter als  
Überspannungsschutz  
optional

mit Abdeckung

3			Plan-Nr.		Projektname: FP93W11N						Index: a			
2			Datum	23.09.2019	Angebotsnr.:						=			
1			Erstellt		Zeichnungen						+ FP93W11N			
Änderung		Änderungsdatum	Geändert	Bestätigt							Blatt: 2 / 2			
Massstab: 1/8		Ik3:	Ik1:	Netzform:	TN-S									
1	2	3	4	5	6	7	8	9	10	11	12	13	14	