

## iQ500, Einbau-Gefrierschrank, 71.2 x 55.8 cm GI11VADC0



Einbau-Gefrierschrank mit 3 praktischen transparenten Gefrierfachschubladen und superFreezing für schnelleres Einfrieren.

- ✓ Geringere Eisbildung spart Energie und Arbeit beim Abtauen - lowFrost.
- ✓ Die Tür schließt automatisch und sanft, wenn der Öffnungswinkel maximal 20° beträgt - softClosing-Tür.

### Ausstattung

#### Technische Daten

Energieeffizienzklasse (EU 2017/1369) : C  
 Durchschnittlicher Energieverbrauch in Kilowattstunden pro Jahr (kWh/a) (EU 2017/1369) : 105  
 Summe der Volumen der Tiefkühlfächer (EU 2017/1369) : 70  
 Luftschallemissionen (EU 2017/1369) : 37  
 Luftschallemissionsklasse (EU 2017/1369) : C  
 Thermometer-Gefrierteil : Ohne  
 Beleuchtung : Nein  
 Produktkategorie : Gefrierschrank  
 Bauform : Eingebaut  
 Dekorrahmen/ -platte : Nicht möglich  
 Frostfree System : Nein  
 Gerätehöhe (mm) : 712  
 Gerätebreite (mm) : 558  
 Gerätetiefe (mm) : 545  
 Abmessungen des verpackten Gerätes (mm) : 790 x 640 x 620  
 Nettogewicht (kg) : 33,144  
 Bruttogewicht (kg) : 35,6  
 Anschlusswert (W) : 90  
 Absicherung (A) : 10  
 Frequenz (Hz) : 50  
 Approbationszertifikate : CE, VDE  
 Länge Anschlusskabel (cm) : 230  
 Türanschlag : rechts wechselbar  
 Lagerung bei Stromausfall (h) : 21  
 Abtauvorgang : manuell  
 Warnsignal bei Fehlfunktion : Sichtbar und hörbar  
 Abschließbare Tür : Nein  
 Anzahl Auszüge (Stck) : 3  
 Anzahl Gefrierfächer mit Klappen (Stck) : 0  
 EAN-Nummer : 4242003840306  
 Marke : Siemens  
 Internationale Bestellbezeichnung : GI11VADC0  
 Produktkategorie : Gefrierschrank

### Sonderzubehör

KU20ZSX0 Vorsatztür, Edelstahl  
 KF10ZAX0 Türfront mit Alu-Dekorrahmen



4 242003 840306

**iQ500, Einbau-Gefrierschrank, 71.2 x  
55.8 cm  
GI11VADC0**

#### Ausstattung

##### Leistung und Verbrauch

###### Design

- Flachscharnier-Technik
- Flachscharnier
- softEinzug mit Türdämpfung

###### Komfort und Sicherheit

- LowFrost - geringere Eisbildung, schnelleres Abtauen
- Super Gefrieren mit Eingefrierautomatik
- Elektronische Temperaturregelung über LED ablesbar
- Akustischer Alarm, Optische Warnanzeige
- freshSense - Konstante Temperatur durch intelligente Sensortechnik

###### Gefrierteil

- 3 transparente Gefriergut-Schubladen

###### Technische Informationen

- Türanschlag rechts, wechselbar
- Anschlusswert: Anschlusswert: 90 W
- 220 - 240 V

###### Maße

- Gerätemaße ( H x B x T): 71.2 cm x 55.8 cm x 54.5 cm
- Nischenmaße (H x B x T): 72.0 cm x 56.0 cm x 55.0 cm

###### Zubehör

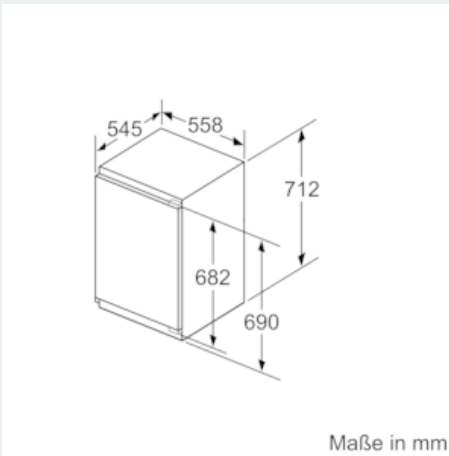
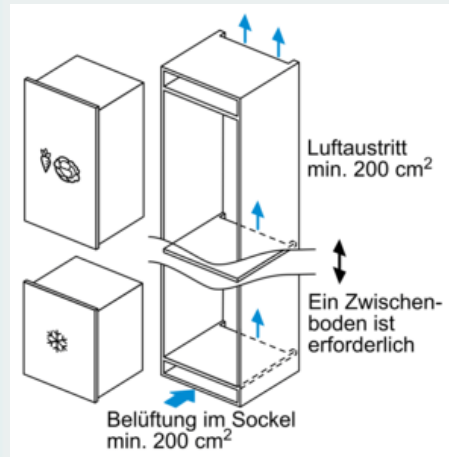
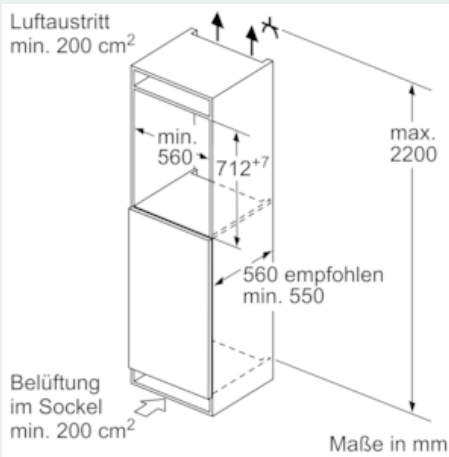
- 1 x Eiswürfelschale

###### SONDERZUBEHÖR

- KF10ZAX0, KU20ZSX0

**iQ500, Einbau-Gefrierschrank, 71.2 x 55.8 cm  
GI11VADC0**

Maßzeichnungen



Maße in mm  
Empfehlung Spaltmaße für Flachscharnier

F	R	X
16-19	0-3	2,5
20	0-1	3
	2-3	2,5
21	0-1	3
	2-3	2,5
22	0	4
	1	3,5
	2-3	3

Die in der Tabelle empfohlenen Spaltmaße sind einzuhalten, um eine kollisionsfreie Öffnung der Gerätetüre zu gewährleisten und Beschädigungen am Küchenmöbel zu vermeiden.

