

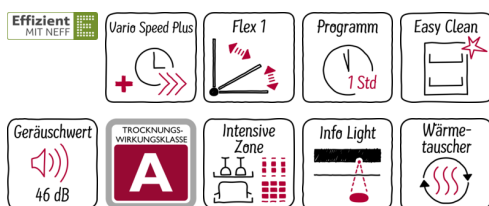
N 50  
S583C50X2E - GKV 4505 I



COOKING PASSION SINCE 1877



A++



#### Ausstattung

##### Technische Daten

Wasserverbrauch (l) : 8,5  
 Bauform : Einbau  
 Höhe der Arbeitsplatte (mm) : 815  
 Nischenmaße (H x B x T) (mm) : 815-875 x 450 x 550  
 Tiefe Produkt bei geöffneter Tür (90°) (mm) : 1150  
 Höhenverstellbare Füße : Ja - nur vorne  
 Höhenverstellung Füße maximal (mm) : 60  
 Verstellbarer Sockel : Horizontal und Vertikal  
 Nettogewicht (kg) : 30,3  
 Bruttogewicht (kg) : 32,0  
 Anschlusswert (W) : 2400  
 Absicherung (A) : 10  
 Spannung (V) : 220-240  
 Frequenz (Hz) : 50; 60  
 Länge Anschlusskabel (cm) : 175  
 Steckerart : Schuko-/Gardym.Erdung  
 Länge Zulaufschlauch (cm) : 140  
 Länge Ablaufschlauch (cm) : 190  
 EAN-Nummer : 4242004226109  
 Anzahl Maßgedecke : 9  
 Energieeffizienz : A++  
 Jährlicher Energieverbrauch (kWh/annum) - neu (2010/30/EC) : 197  
 Energieverbrauch (kWh) : 0,70  
 Leistungsaufnahme im unausgeschalteten Zustand (W) (2010/30/EC) : 0,10  
 Energieverbrauch im ausgeschalteten Modus (W) - neu (2010/30/EC) : 0,10  
 Jährlicher Wasserverbrauch (l/annum) - neu (2010/30/EC) : 2380  
 Trocknungsklasse : A  
 Vergleichsprogramm : Eco  
 Programmdauer Vergleichsprogramm (min) : 195  
 Schalleistung (dB(A) re 1 pW) : 46  
 Installationsart : Vollintegrierbar

#### Sonderzubehör

Z7710X0 Schlauchverlängerung Zu- und Ablauf  
 Z7860X0 Verblendungs- u. Befestigungssatz 81,5 cm  
 Z7870X0 Spülhilfe-Set  
 Z7880X0 Klappscharnier für hohe Korpusmaße



4 242004 226109

N 50

S583C50X2E - GKU 4505 I

## Ausstattung

### Verbrauchswerte und Geräusch

- Fassungsvermögen: 9 Maßgedecke
- Energieeffizienzklasse: A++ (auf einer Energieeffizienzklassen-Skala von A+++ bis D)
- Trocknungseffizienzklasse: A auf einer Skala von G (geringste Effizienz) bis A (höchste Effizienz)
- Energieverbrauch 197 kWh/Jahr auf der Grundlage von 280 Standardreinigungszyklen bei Kaltwasserbefüllung und dem Verbrauch der Betriebsarten mit geringer Leistungsaufnahme. Der tatsächliche Energieverbrauch hängt von der Art der Nutzung des Geräts ab
- Wasserverbrauch 2380 Liter/Jahr, auf der Grundlage von 280 Standardreinigungszyklen. Der tatsächliche Wasserverbrauch hängt von der Art der Nutzung des Geräts ab
- Energieverbrauch im Programm Eco 50 °C: 0,70 kWh
- Wasserverbrauch im Programm Eco 50 °C: 8,5 l
- Wasserverbrauch im Programm Auto 45-65°C: ab 7 l, je nach Verschmutzung
- Geräusch: 46 dB(A) re 1 pW
- Energieverbrauch bei Warmwasseranschluss im Programm Eco 50 °C: 0,55 kWh

### Programme und Sonderfunktionen

- 3 Sonderfunktionen: VarioSpeedPlus, Intensive Zone, Extra Trocknen
- EasyClean
- 5 Reinigungstemperaturen
- Programmdauer im Programm Eco 50 °C: 195 min
- Dauer des nicht ausgeschalteten Zustands: 0 min

### Korbsystem

- Höhenverstellbarer Oberkorb
- Klappbare Tellerhaltereihe im Unterkorb (2x)
- Besteckablage im Oberkorb
- Vario-Besteckkorb im Unterkorb

### Sonderausstattung

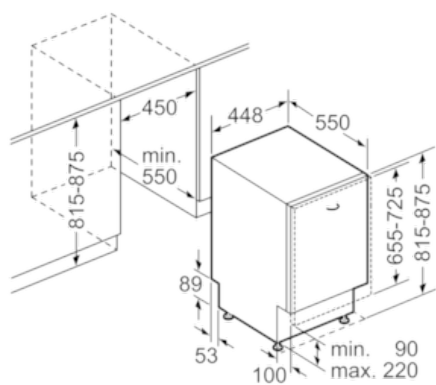
- Akustisches Signal bei Programmende
- InfoLight®
- Startzeitvorwahl 1-24 Stunden
- DosierAssistent
- EfficientSilentDrive
- AquaSensor®, BeladungsSensor
- Reiniger-Automatik

### Technische Daten

- Neff AquaStop®
- Wärmetauscher
- ServoSchloss
- Inkl. Dampfschutz-Blech
- Innenbehälter/ Boden: Edelstahl/Edelstahl
- Selbstreinigendes Sieb mit 3-fach Wellen-Filtersystem
- Gerätemaße (H x B x T): 81,5 cm x 44,8 cm x 55,0 cm

N 50  
S583C50X2E - GKU 4505 I

Maßzeichnungen



Maße in mm