



## Vollintegrierter Geschirrspüler GSV360



### Ausstattungsmerkmale

- Ausstattung**
- » 4 Programme mit elektronischer Bedienung über Softtasten
  - » ECO 45°C, 220 Min.
  - » **HygienePRO 72°C, 205 Min.**
  - » **Gastro90 65°C, 90 Min.**
  - » Kurz 50°C, 30 Min.
- Komfort-Funktionen**
- » **13 Maßgedecke**
  - » Besteckkorb
  - » **Besteckablage**
  - » Höhenverstellbarer Oberkorb
  - » Klappbare Seitenablage im Oberkorb
  - » Umklappbare Tellerhalter im Unterkorb
  - » **Rundum Edelstahl-Innenbehälter**
  - » **Startzeitverzögerung 3/6/9 Stunden**
  - » Elektronische Salzanzeige
  - » Elektronische Klarspüler-Anzeige
  - » 2 Sprühebene
  - » ½ Beladung möglich
- Sicherheit**
- » Überlaufschutz
  - » **Elektronischer Aqua-Stop**
- Montage**
- » **Hocheinbaubar**
  - » Seitlich verschraubbar (z. B. bei Granitarbeitsplatte)
  - » Max. Gewicht Dekorfront 7 kg
  - » Hinterer Fuß von vorne verstellbar
  - » Höhenverstellbare Füße (+ 5 cm)
  - » Zulaufschlauch ca. 150 cm (inkl. Aqua-Stop)
  - » Ablaufschlauch ca. 150 cm



Überstehende  
Türfront oben bei  
XL-Einbauhöhe

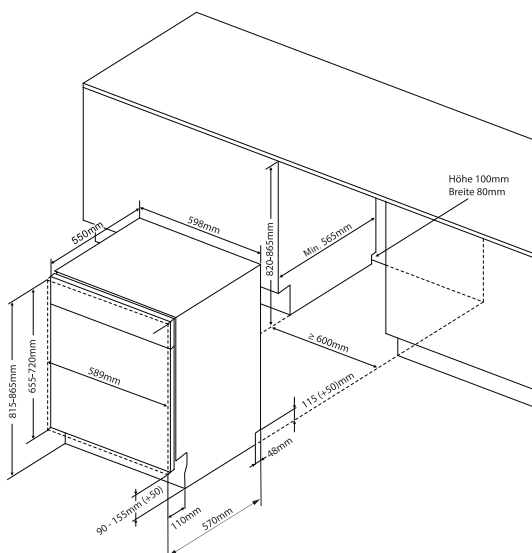
Praktisch für kleine  
Gegenstände wie  
z.B. Kuchengabeln,  
Kaffee- oder Teelöffel



### Technische Daten

<b>Gerät B/T/H</b>	598 x 815 – 865 x 550 mm
<b>Anschluss</b>	230 V/50 Hz/10 A
<b>Beladungshöhe</b>	Oberkorb (max./min.) 27 / 14 cm Unterkorb (max./min.) 25 / 19,5 cm
<b>Energieeffizienzklasse (A-G)</b>	E*
<b>Luftschallemissionen</b>	49 dB(A)
<b>Luftschallemissionsklasse</b>	C*
<b>Wasserverbrauch</b>	11 L / Spülzyklus*
<b>Energieverbrauch</b>	0,937 kWh / Spülzyklus*

\* im ECO-Programm bei Kaltwasseranschluss.  
Der tatsächliche Energieverbrauch hängt von der jeweiligen Nutzung des Gerätes ab.  
Angaben gemäß Verordnung (EU) 2019/2017



	<b>Best.-Nr.</b>	<b>EAN-Code</b>
Geschirrspüler 60 cm	GSV360	4051543135038
Set Höhenadapter +5 cm für Stellfuß (3 Stck.)	2935607000	4051543121222