



Vollintegrierter Geschirrspüler GSV560



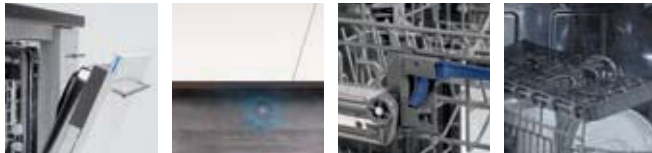
Ausstattungsmerkmale

- Ausstattung**
- » 5 Programme mit elektronischer Bedienung über Softtasten
 - » ECO 45°C, 220 Min.
 - » **HygienePRO 72°C, 205 Min.**
 - » **Gastro90 65°C, 90 Min.**
 - » Gläser 50°C, 120 Min.
 - » Vorspülen, 15 Min.

- Komfort-Funktionen**
- » **14 Maßgedecke**
 - » Besteckkorb
 - » **Besteckablage**
 - » Höhenverstellbarer Oberkorb mit LiftmatikPLUS
 - » Umklappbare Geschirrhälter im Oberkorb
 - » Klappbare Seitenablage im Oberkorb
 - » Umklappbare Tellerhalter im Unterkorb
 - » **Rundum Edelstahl-Innenbehälter**
 - » **floorLIGHT**
 - » **Startzeitverzögerung 1 – 24 Stunden**
 - » Restlaufzeitanzeige
 - » Elektronische Salzanzeige
 - » Elektronische Klarspüler-Anzeige
 - » 2 Sprühebene
 - » ½ Beladung möglich

- Sicherheit**
- » Überlaufschutz
 - » **Elektronischer Aqua-Stop**

- Montage**
- » **Hocheinbaubar**
 - » Seitlich verschraubbar (z. B. bei Granitarbeitsplatte)
 - » Max. Gewicht Dekorfront 7 kg
 - » Hinterer Fuß von vorne verstellbar
 - » Höhenverstellbare Füße (+ 5 cm)
 - » Zulaufschlauch ca. 150 cm (inkl. Aquastop)
 - » Ablaufschlauch ca. 150 cm



Überstehende
Türfront oben bei
XL-Einbauhöhe

floorLIGHT

LiftmatikPLUS:
2-stufige
Höhenverstellung des
beladenen Oberkorbes

Praktisch für kleine
Gegenstände wie
z.B. Kuchengabeln,
Kaffee- oder Teelöffel



Technische Daten

Gerät B/H/T	598 x 815 – 865 x 550 mm
Anschluss	230 V/50 Hz
Beladungshöhe	Oberkorb (max./min.) 27 / 14 cm Unterkorb (max./min.) 25 / 19,5 cm

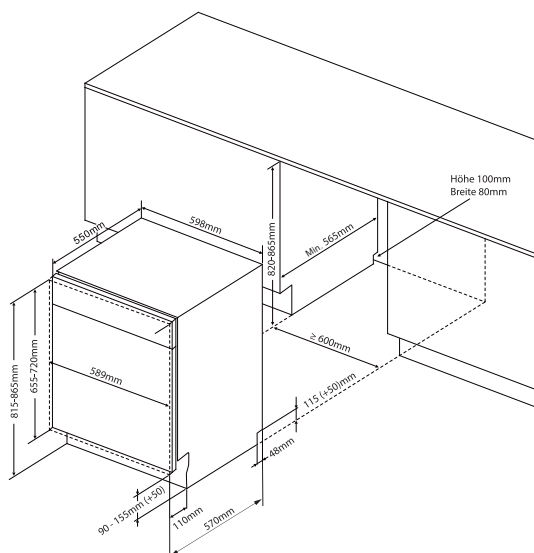
Energie-Effizienzklasse (A-G) E*
Luftschallemissionen 46 dB(A)

Luftschall-emissionsklasse C*

Wasserverbrauch 11 L / Spülzyklus*

Energieverbrauch 0,951 kWh / Spülzyklus*

* im ECO-Programm bei Kaltwasseranschluss.
Der tatsächliche Energieverbrauch hängt von der jeweiligen Nutzung des Gerätes ab.
Angaben gemäß Verordnung (EU) 2019/2017



	Best.-Nr.	EAN-Code
Geschirrspüler 60 cm	GSV560	4051543135045
Set Höhenadapter +5 cm für Stellfuß (3 Stck.)	2935607000	4051543121222