

Technisches Datenblatt KNX Smart Touch V50 (Horizontal)

CHTF-5.0/15.4.2x



Der weltweite STANDARD für Haus- und Gebäudesystemtechnik

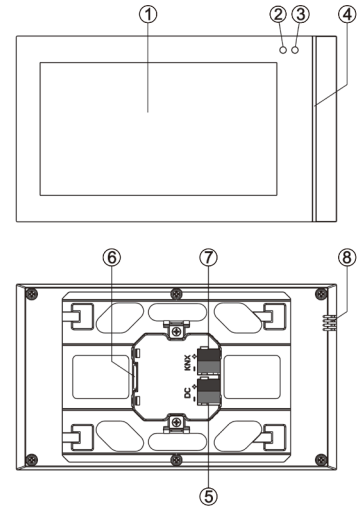
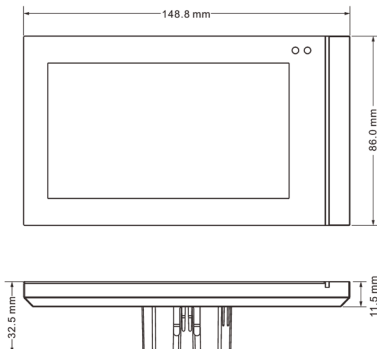
Eigenschaften

- Kapazitives 5" IPS Touch Farbdisplay mit 854x480 Auflösung
- Schalten, Dimmen, Jalousien, Szenen, Werte senden
- HLK Thermostat-, (Fussboden-) Heizungs- und Lüftersteuerung
- Klimaanlagefunktion für IR Split Unit und Gateway Integrate Steuerungssysteme
- Musiksteuerung
- RGB und RGBW Dimmen sowie RGBW mit Farbtemperatureinstellung
- Luftgüteseite mit PM2.5, AQI, CO2, VOC etc. Wertanzeige
- Energieanzeige für Strom, Spannung, Leistung und Energie.
- 16 Schaltuhren und 8 Eventgruppen
- 8 Logikfunktionen mit AND, OR, XOR, Gate Weiterleitung, Schwellwertvergleich, Formatumwandler, Astro-Funktion
- Näherungssensor, Einstellung der Bildschirmhelligkeit, Touch Vibration
- Frontseitiger LED-Leuchtbereich
- Zeit und Datum Anzeige, Temperatur und Feuchtigkeitsanzeige, Tag/Nacht Status
- Passwortschutz, Geräte-/Seitensperre, Bildschirmschoner mit Uhr, Album oder leer
- 2 Favoritenseiten, 15 Funktionsseiten


Technische Daten

Spannungsversorgung	Busspannung	21-30V DC, über KNX Bus
	Stromaufnahme	3.5mA/24V DC, 3.0mA/30V DC
	Leistung	<90mW
Hilfsspannung	Spannung	24-30V DC
	Stromaufnahme	<150mA/24V DC, <120mA/30V DC
	Leistung	<3.6W
Anschlüsse	KNX	Busklemme (rot/schwarz)
	Hilfsspannung	Busklemme (gelb/weiss)
Installation	Montage auf Standard Einbaudose 60mm	
Temperatur	In Betrieb	- 5 °C ... + 45 °C
	Lagerung	-25 °C ... + 55 °C
	Transport	- 25 °C ... + 70 °C
Näherungssens.	Max. 30cm	

Abmessungen



- ① Touch- und Anzeigebereich
- ② ③ Näherungssensor
- ④ LED-Leuchtbereich
- ⑤ Busklemme Hilfsspannung
- ⑥ SD Kartenslot
- ⑦ KNX Busklemme
- ⑧ Interner Temperatursensor

Hinweis: Die Programmier Taste für die physikalische Adressierung befindet sich auf der Einstellungsseite. Betätigen Sie das Symbol  auf der Anzeige und klicken dann auf «Allgemein» um die allgemeine Einstellungsseite zu öffnen. Hier kann der Programmiermodus unter «KNX Programmierung» aktiviert werden. Bei aktivem Programmiermodus leuchtet der LED-Leuchtbereich rot. Nach erfolgter Parametrierung erlischt der LED-Leuchtbereich.

Installation

Das KNX Smart Touch V40 kann in eine Standard Einbaudose 60mm installiert werden. Es benötigt nebst dem KNX Bus auch eine Hilfsspannung von 24- 30V DC. Die Adressierung der physikalischen Adresse erfolgt über die ETS Software (ETS Version 5.7 oder höher) mit Hilfe der Produktdatenbank .knxprod. Sie müssen sicherstellen, dass das Gerät korrekt funktioniert, geprüft und gewartet wird. Das Touch Panel sollte auf einer Höhe von 120 – 140 cm ab Boden und 15 – 20 cm vom Türrahmen entfernt montiert werden. Direkten Kontakt mit Flüssigkeiten vermeiden.

Wichtiger Hinweis

Die Installation und Inbetriebnahme des Gerätes darf nur von Elektrofachkräften durchgeführt werden. Bei der Planung und Durchführung der elektrischen Installation sind die einschlägigen Normen, Richtlinien, Vorschriften und Anweisungen zu beachten.

- Schützen Sie das Gerät bei Transport, Lagerung und Betrieb vor Feuchtigkeit, Schmutz und Beschädigung!
- Betrieben Sie das Gerät nicht ausserhalb der angegebenen technischen Daten (z.B. Temperaturbereich)!

Verschmutzungen sollten mit einem trockenen Tuch gereinigt werden. Wenn dies nicht ausreicht, kann ein leicht mit Seifenlösung befeuchtetes Tuch verwendet werden. Auf keinen Fall ätzende Flüssigkeiten oder Lösungsmittel verwenden!

Modell	Abmessungen	Gewicht
CHTF-5.0/15.4.2x	Panel: 148.8 x 86 x 11.5mm (32.5mm)	0.3kg