



BOSCH



Bosch
HBA33B150
Backofen

Vorgänger:

Vertrieblicher Nachfolger:

EAN-Nr.:
4242002779157

Vertriebsprogramm:
DLN

Serie | 6
HBA33B150 Edelstahl
Einbaubackofen

- Komfort**
- Elektronik-Uhr
 - Temperaturbereich von 50 - 270 °C
 - Backofenbeleuchtung
- Backofentyp und Heizart**
- Beheizungssystem Multifunktion 3D Plus (8 Heizarten: Ober-/Unterhitze, Unterhitze, 3D Heißluft Plus, Umluft-Infra-Grill, Variabler Großflächengrill, Variabler Kleinflächengrill, Auftauen, Pizzastufe)
 - XXL-Backofen mit GranitEmail
- Auszugssystem**
- Teleskop-Auszug, nachrüstbar
- Reinigung**
- Vollglas-Innentür
 - glatte Backofenwände
- Design**
- Versenkknobel
- Umwelt und Sicherheit**
- Komfort-Tür mit max. 40°C (Messung bei 180°C Backofentemperatur / Heizart Ober-/Unterhitze nach 1 Stunde in der Fenstermitte)
 - Kindersicherung
 - Energieeffizienzklasse (gem. EU Nr. 65/2014): A
Energieverbrauch pro Zyklus im konventionellen Modus: 0.96 kWh
Energieverbrauch pro Zyklus im Umluft-Modus: 0.82 kWh
Zahl der Garräume: 1
Wärmequelle: elektrisch
Innenraumvolumen: 66 l
- Schnelligkeit**
- Schnellaufheizung automatisch
- Technische Info:**
- Anschlusskabel mit Stecker (1,20 m)
 - Gerätemaße: (H/B/T) 595 x 595 x 548 mm

Zubehör

1 x Kombirost, 1 x Universalpfanne

Sonderzubehör

- HEZ24D300 System-Dampfgarer
- HEZ317000 Pizzaform, emailliert, grau
- HEZ324000 Einlegerost für Universalpfanne
- HEZ325000 Grillblech
- HEZ327000 Backstein
- HEZ331003 Backblech emailliert
- HEZ331011 Backblech, antihaf-beschichtet
- HEZ332003 Universalpfanne
- HEZ332011 Universalpfanne Antihaf
- HEZ333001 Deckel für Profi-Pfanne
- HEZ333003 Profi-Pfanne
- HEZ334000 Kombirost
- HEZ338250 2fach-Teleskop-Auszug
- HEZ338352 3fach-Teleskop-Auszug
- HEZ338357 3fach-Teleskop-Vollauszug,Rastfunktion
- HEZ390010 Bräter aus Edelstahl

Verfügbare Farbvarianten

Technische Daten

Ausstattungsmerkmale

Frontfarbe : Edelstahl
Bauform : Einbau
Integriertes Reinigungssystem : Nein
Nischenmaße (mm) : 575-597 x 560-568 x 550
Abmessungen des Gerätes (mm) : 595 x 595 x 548
Material der Blende : Edelstahl
Material der Tür : Glas
Nettogewicht (kg) : 34,0
Nettovolumen - Backrohr 1 (l) : 66
Beheizungsarten : Auftauen, Heißluft, Ober-/Unterhitze, Pizzastufe, Umluftgrill, Unterhitze, Vario-Großflächengrill, Vario-Kleinflächengrill
Material 1. Backrohr : Emailliert
Kontrolle der Temperatur : mechanisch
Anzahl eingebauter Leuchten : 1
Approbationszertifikate : CE, VDE
Länge Anschlusskabel (cm) : 120
EAN-Nummer : 4242002779157

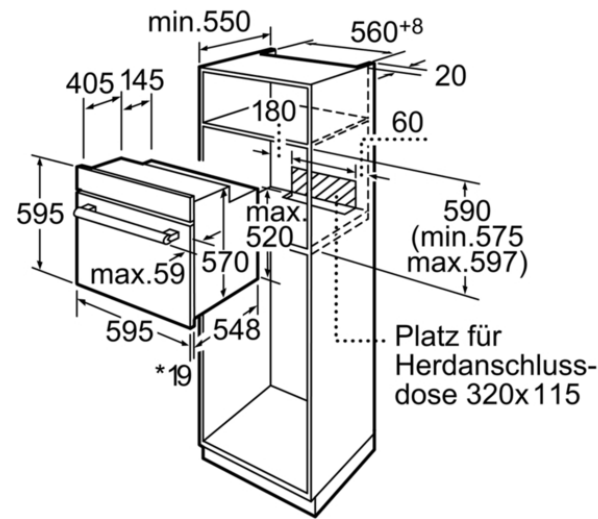
Verbrauchs- und Anschlusswerte

Anzahl der Innenräume : 1
Energie-Effizienz-Klasse : A
Energieverbrauch pro Ober-/Unterhitze Zyklus : 0,96
Energieverbrauch pro Heißluft-Zyklus : 0,82
Energieeffizienzindex : 98,8
Elektroanschlusswert (W) : 3500
Absicherung (A) : 16
Spannung (V) : 220-240
Frequenz (Hz) : 60; 50
Steckerart : Schuko-/Gardy.m.Erdung



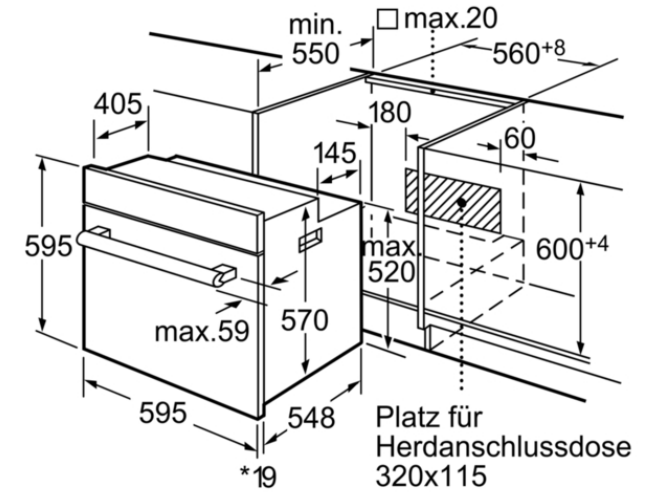
BOSCH

Serie | 6
HBA33B150 Edelstahl
Einbaubackofen



*Bei Metallfronten 20mm

Maße in mm



*Bei Metallfronten 20mm

Maße in mm