

**Serie | 4**
**HBA533BS1 Edelstahl  
Backofen**

**Der Einbaubackofen mit 3D Heißluft:  
so erzielen Sie zeitgleich auf bis zu drei  
Ebenen perfekte Back- und Bratergebnisse.**

- **3D Heißluft:** perfekte Ergebnisse dank optimaler Wärmeverteilung auf bis zu 3 Ebenen gleichzeitig.
- **Bedienung mit rotem LED-Display:** leichte Bedienung dank direktem Zugriff auf Zeitfunktionen.
- **EcoClean Direct:** kaum Putzaufwand dank spezieller Beschichtung der Rückwand, die Fette automatisch absorbiert.

**Technische Daten**

Frontfarbe :	Edelstahl
Bauform :	Einbau
Integriertes Reinigungssystem :	Nein
Nischenmaße (H x B x T) (mm) :	585-595 x 560-568 x 550
Abmessungen des Gerätes (mm) :	595 x 594 x 548
Abmessungen des verpackten Gerätes (mm) :	675 x 690 x 660
Material der Blende :	Edelstahl
Material der Tür :	Glas
Nettogewicht (kg) :	31,2
Nettovolumen - Backrohr 1 (l) :	71
Beheizungsarten :	Großflächengrill, Heißluft, Hotair gentle, Ober-/Unterhitze, Umluftgrill
Material 1. Backrohr :	Andere
Kontrolle der Temperatur :	Keine Temperaturregelung
Anzahl eingebauter Leuchten :	1
Approbationszertifikate :	CE, VDE
Länge Anschlusskabel (cm) :	120
EAN-Nummer :	4242005126033
Anzahl der Innenräume :	1
Energie-Effizienz-Klasse :	A
Energieverbrauch pro Ober-/Unterhitze Zyklus :	0,97
Energieverbrauch pro Heißluft-Zyklus :	0,81
Energieeffizienzindex :	95,3
Elektroanschlusswert (W) :	3400
Absicherung (A) :	16
Spannung (V) :	220-240
Frequenz (Hz) :	50; 60
Steckerart :	Schuko-/Gardy.m.Erdung

**Zubehör**

1 x Kombirost  
1 x Universalpfanne

**Sonderzubehör**

HEZ317000 Pizzaform, emailliert, grau, HEZ327000 Backstein, HEZ333001 Deckel für Profi-Pfanne, HEZ530000 2 Universalpfannen, schmales Format, HEZ531000 Backblech, emailliert, grau, HEZ531010 Backblech, Keramik antihaf beschichtet, HEZ532000 Universalpfanne, emailliert, grau, HEZ532010 Universalpfanne, Keramik antihaf, HEZ533000 Profi-Pfanne, emailliert, grau, HEZ538000 1-fach Teleskopauszug, ebenenunabhängig, HEZ538200 Teleskopauszug 2-fach, HEZ538S00 Teleskopausz. 3fach, davon 1 ebenenunab., HEZ625071 Grillblech, emailliert, anthrazit, HEZ633001 Deckel für Profipfanne, emailliert, anth, HEZ633070 Profi-Pfanne, emailliert, anthrazit, HEZ634000 Back- und Bratrost (Standard), HEZ636000 Glaspfanne, HEZ638300 Teleskop-Vollauszug 3-fach, HEZ660060 Fachbodenverblendung, HEZ864000 Glasschale, HEZ9020 Umbauschrank, HEZ9041 Umbauschrank, HEZG0AS00 Anschlusskabel 3m



## Serie | 4 Einbauherde/Backöfen

### HBA533BS1 Edelstahl Backofen

**Der Einbaubackofen mit 3D Heißluft: so erzielen Sie zeitgleich auf bis zu drei Ebenen perfekte Back- und Bratergebnisse.**

#### Technische Info:

- Gesamtanschlusswert Elektro: 3.4 kW
- Nennspannung: 220 - 240 V
- Länge Netzkabel: 120 cm
- Nischenmaße (HxBxT): 595 mm x 560 mm x 550 mm
- Gerätemaße (HxBxT): 595 x 594 x 548 mm
- „Maße und Einbauhinweise zu diesem Gerät gemäß technischer Zeichnung beachten“

#### Komfort

- Klapptür
- Bedienung mit LED-Display
- Elektronikuhr
- Temperaturregelung von 50 °C - 275 °C
- Halogen-Innenbeleuchtung

#### Backofentyp und Heizart

- Backofen mit 5 Heizarten:  
3D Heißluft, Ober-/Unterhitze, Umluft-Infra-Grill,  
Großflächengrill, Heißluft sanft
- Schnellaufheizung
- Garraumvolumen: 71 l
- XXL-Backofen mit GranitEmail

#### Zubehörträger / Auszugssystem:

- Teleskop-Auszug, nachrüstbar

#### Reinigung

- Ecoclean-Ausstattung: Rückwand
- Vollglas-Innentür

#### Design

- Leicht-Bedien-Elektronik, Versenkknebel
- Backofengriff aus massivem Edelstahl

#### Umwelt und Sicherheit

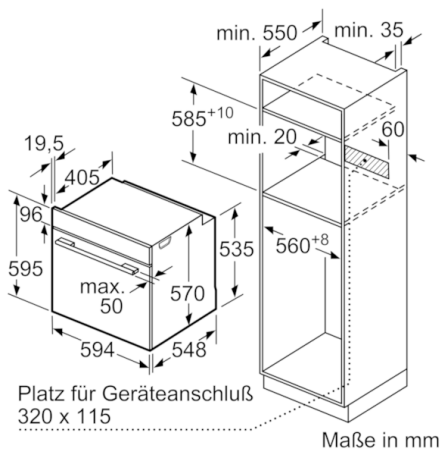
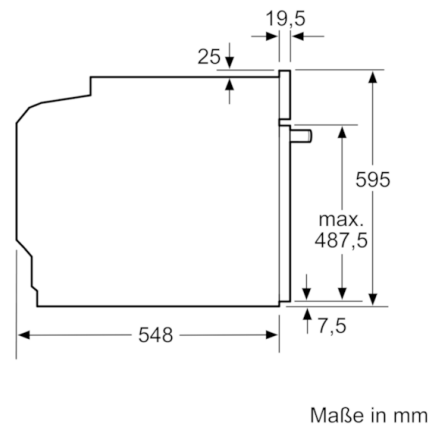
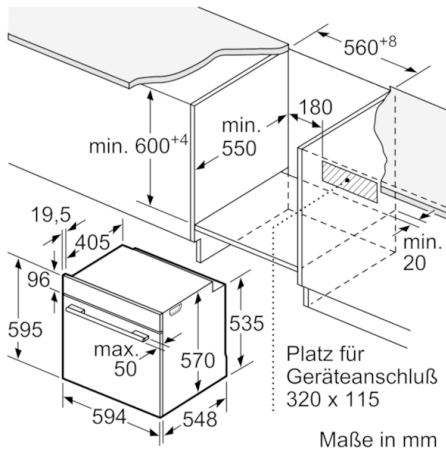
- Energieeffizienzklasse (gem. EU Nr. 65/2014): A (auf einer Energieeffizienzklassen-Skala von A+++ bis D)  
Energieverbrauch pro Zyklus im konventionellen Modus: 0.97 kWh  
Energieverbrauch pro Zyklus im Umluft-Modus: 0.81 kWh  
Zahl der Garräume: 1  
Wärmequelle: elektrisch  
Innenraumvolumen: 71 l
- Kühlgebläse
- Kindersicherung

#### Zubehör

- 1 x Kombirost, 1 x Universalpfanne

## Serie | 4 Einbauherde/Backöfen

### HBA533BS1 Edelstahl Backofen



Einbau mit einem Kochfeld.

