

**Serie 6, Einbau-Backofen, 60 x 60 cm,
Edelstahl
HBA537BS0**



A



Zubehör

1 x Kombirost
1 x Universalpfanne

Zusätzlich erhältliches Zubehör

HEZ317000 Pizzaform, emailliert, grau, HEZ327000
Backstein, HEZ333001 Deckel für Profi-Pfanne, HEZ530000 2
Universalpfannen, schmales Format, HEZ531000 Backblech,
emailliert, grau, HEZ531010 Backblech, Keramik antihaft
beschichtet, HEZ532000 Universalpfanne, emailliert, grau,
HEZ532010 Universalpfanne, Keramik antihaft, HEZ533000 Profi-
Pfanne, emailliert, grau, HEZ538000 1-fach Teleskopauszug,
ebenenunabhängig, HEZ538200 Teleskopauszug 2-fach,
HEZ538S00 Teleskopausz. 3fach, davon 1 ebenenunab.,
HEZ625071 Grillblech, emailliert, anthrazit, HEZ633001 Deckel
für Profipfanne, emailliert, anth, HEZ633070 Profi-Pfanne,
emailliert, anthrazit, HEZ634000 Back- und Bratrost (Standard),
HEZ636000 Glaspfanne, HEZ638000 Teleskopüberauszug,
ebenenunabhängig, HEZ638200 Teleskop-Vollauszug 2-
fach, HEZ638300 Teleskop-Vollauszug 3-fach, HEZ660050
Verblendleiste für Sockel, HEZ915003 Glasbräter 5,4 l,
HEZG0AS00 Anschlusskabel 3m

**Der Einbaubackofen mit AutoPilot: bereitet
Ihre Speisen automatisch perfekt zu.**

- **AutoPilot 10:** jedes Gericht gelingt perfekt durch 10 voreingestellte Automatikprogramme.
- **Bedienung mit weißem LCD-Display:** leichte Bedienung dank direktem Zugriff auf Zusatzfunktionen.
- **Versenkknobel:** für eine leicht zu reinigende Front und ein elegantes Design.
- **Eco Clean Direct:** weniger Reinigungsaufwand dank einer speziellen Beschichtung der Rückwand, die automatisch Verschmutzungen absorbiert.
- **Reinigungsunterstützung:** weniger Reinigungsaufwand dank der neuen Reinigungsoption, die speziell für die Reinigung von leichten Verschmutzungen eingesetzt werden kann.

Technische Daten

Frontfarbe : Edelstahl
Bauform : Eingebaut
Integriertes Reinigungssystem : Hydrolytisch, zum Teil katalytisch
Nischenmaße für Installation (H x B x T) : 585-595 x 560-568 x 550 mm
Abmessungen des Gerätes : 595 x 594 x 548 mm
Abmessungen des verpackten Gerätes : 675 x 690 x 660 mm
Material der Blende : Edelstahl
Material der Tür : Glas
Nettogewicht : 34,4 kg
Nettovolumen - Backrohr 1 : 71 l
Beheizungsarten : Großflächengrill, Heißluft, Heißluft sanft, Ober-/Unterhitze, Pizzastufe, Umluft-Grill, Unterhitze
Material 1. Backrohr : Andere
Backofenregelung : mechanisch
Anzahl eingebauter Leuchten : 1
Approbationszertifikate : CE, VDE
Länge Anschlusskabel : 120 cm
EAN-Nummer : 4242005028955
Anzahl der Innenräume (2010/30/EC) : 1
Energieeffizienzklasse (2010/30/EC) : A
Energieverbrauch pro Ober-/Unterhitze Zyklus (2010/30/EC) : 0,97 kWh/Zyklus
Energieverbrauch pro Heißluft-Zyklus (2010/30/EC) : 0,81 kWh/Zyklus
Energieeffizienzindex (2010/30/EC) : 95,3 %
Anschlusswert : 3400 W
Absicherung : 16 A
Spannung : 220-240 V
Frequenz : 50; 60 Hz
Steckerart : Schuko-/Gardy.m.Erdung



4 242005 028955

Serie 6, Einbau-Backofen, 60 x 60 cm, Edelstahl HBA537BS0

Der Einbaubackofen mit AutoPilot: bereitet Ihre Speisen automatisch perfekt zu.

Backofentyp und Heizart

- Backofen mit 7Beheizungsarten:
3D Heißluft, Ober-/Unterhitze, Umluftgrill, Großflächengrill,
Pizzastufe, Unterhitze, Heißluft sanft
- Temperaturregelung von 50 °C - 275 °C
- Garraumvolumen: 71 l

Zubehörträger / Auszugssystem:

- Einschubebenen: 5
- Auszug nachrüstbar

Design

- Drehknebel, Runde Bedienknebel, Versenkknebel
- Backofen mit GranitEmail

Reinigung

- EcoClean-Ausstattung : Rückwand
- Reinigungsunterstützung
- Vollglas-Innentür

Komfort

- Bedienung mit LCD-Display
- Elektronikuhr
- Optische Aufheizkontrolle
Autostart AutoPilot
- AutoPilot 10 Programme
- Backofengriff aus Aluminium
- AutoPilot
- Schnellaufheizung
- Halogen-Innenbeleuchtung
- Kühlgebläse

Zubehör

- 1 x Kombirost, 1 x Universalpfanne

Umwelt und Sicherheit

- Kindersicherung
Restwärmeanzeige

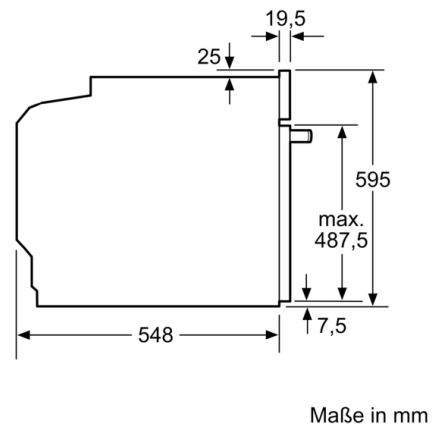
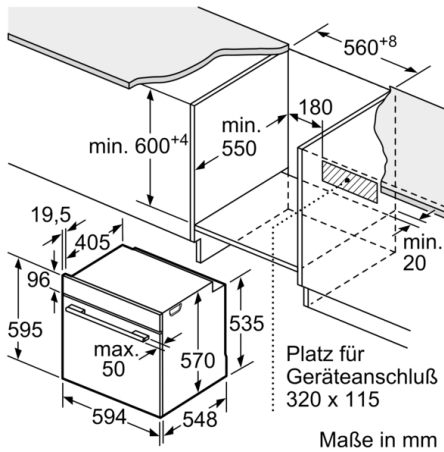
Technische Info:

- Länge des Anschlusskabels: 120 cm
- Nennspannung: 220 - 240 V
- Gesamtanschlusswert Elektro: 3.4 kW
- Energieeffizienzklasse (gem. EU Nr. 65/2014): A(auf einer Energieeffizienzklassen-Skala von A+++ bis D)
Energieverbrauch pro Zyklus im konventionellen Modus:0.97 kWh
Energieverbrauch pro Zyklus im Umluft-Modus:0.81 kWh
Zahl der Garräume: 1 Wärmequelle: elektrisch
Innenraumvolumen:71 l

Maße

- Gerätemaße (HxBxT): 595 x 594 x 548mm
- Nischenmaße (HxBxT): 595 mm x 560 mm x 550 mm
- „Maße und Einbauhinweise zu diesem Gerät gemäß technischer Zeichnung beachten“
- Wir empfehlen Ihnen, Komplementär-Produkte innerhalb der Produktserie Serie 6 zu wählen, um die bestmögliche Einbausituation Ihrer Einbaugeräte zu gewährleisten.

**Serie 6, Einbau-Backofen, 60 x 60 cm,
Edelstahl
HBA537BS0**



Einbau mit einem Kochfeld.

