

## Serie | 6, Einbau-Backofen, Edelstahl HBG5780S6


**A**

## Der Einbaubackofen mit AutoPilot: bereitet Ihre Speisen automatisch perfekt zu.

- **3D Heißluft:** perfekte Ergebnisse dank optimaler Wärmeverteilung auf bis zu 3 Ebenen gleichzeitig.
- **AutoPilot 30:** jedes Gericht gelingt perfekt durch 30 voreingestellte Automatikprogramme.
- **Bedienung mit weißem LCD-Display:** leichte Bedienung dank direktem Zugriff auf Zusatzfunktionen, Vorschlagstemperatur und ergänzender Temperaturanzeige.
- **Versenknebel:** für eine leichte Reinigung der Bedienoberfläche.
- **Pyrolyse:** kein Putzaufwand dank automatischer Selbstreinigung.
- **Gedämpfte Backofentür:** besonders sanftes, leises Öffnen und Schließen der Tür.
- **1-fach Teleskopauszug, ebenenunabhängig:** für bequemes Befüllen und Entnehmen der Backbleche, einsetzbar auf allen Ebenen.
- **Home Connect:** Vernetzte Hausgeräte von Bosch für einen leichteren Alltag.



### Zubehör

1 x Backblech emailliert  
1 x Kombirost  
1 x Universalpfanne

### Sonderzubehör

HEZ317000 Pizzaform, emailliert, grau, HEZ327000 Backstein, HEZ531000 Backblech, emailliert, grau, HEZ531010 Backblech, Keramik antihaft beschichtet, HEZ532000 Universalpfanne, emailliert, grau, HEZ532010 Universalpfanne, Keramik antihaft, HEZ538000 1-fach Teleskopauszug, ebenenunabhängig, HEZ538200 Teleskopauszug 2-fach, HEZ538S00 Teleskopauszug 3fach, davon 1 ebenenunab., HEZ634000 Back- und Bratrost (Standard), HEZ638200 Teleskop-Vollauszug 2-fach, HEZ638300 Teleskop-Vollauszug 3-fach, HEZ660050 Verblendleiste für Sockel, HEZ915003 Glasbräter 5,4 l, HEZG0AS00 Anschlusskabel 3m

### Technische Daten

Frontfarbe :	Edelstahl
Bauform :	Einbau
Integriertes Reinigungssystem :	Pyrolytisch
Nischenmaße (H x B x T) (mm) :	585-595 x 560-568 x 550
Abmessungen des Gerätes (mm) :	595 x 594 x 548
Abmessungen des verpackten Gerätes (mm) :	675 x 690 x 660
Material der Blende :	Edelstahl
Material der Tür :	Glas
Nettogewicht (kg) :	38,148
Nettovolumen - Backrohr 1 (l) :	71
Beheizungsarten :	Auftauen, Großflächengrill, Heißluft, Ober-/Unterhitze, Pizzastufe, Sanftgaren, Umluftgrill, Warmhalten
Material 1. Backrohr :	Andere
Backofenregelung :	elektronisch
Anzahl eingebauter Leuchten :	1
Approbationszertifikate :	CE, VDE
Länge Anschlusskabel (cm) :	120
EAN-Nummer :	4242005173501
Anzahl der Innenräume :	1
Energieeffizienzklasse :	A
Energieverbrauch pro Ober-/Unterhitze Zyklus :	0,99
Energieverbrauch pro Heißluft-Zyklus :	0,81
Energieeffizienzindex :	95,3
Anschlusswert (W) :	3600
Absicherung (A) :	16
Spannung (V) :	220-240
Frequenz (Hz) :	50; 60
Steckerart :	Schuko-/Gardym.Erdung



4 242005 173501

## Serie | 6, Einbau-Backofen, Edelstahl HBG5780S6

### Der Einbaubackofen mit AutoPilot: bereitet Ihre Speisen automatisch perfekt zu.

---

- Backofen mit 9 Beheizungsarten: 3D Heißluft, Ober-/Unterhitze, Umluft-Infra-Grill, Großflächengrill, Pizzastufe, Sanftgaren, Auftauen, Warmhalten, Heißluft sanft
- Temperaturregelung von 30 °C - 275 °C

#### **Zubehörträger / Auszugssystem:**

- Einschubebenen: 5
- mit Stopp-Funktion, 1fach-Teleskopauszug, ebenenunabhängig
- Leicht-Bedien-Elektronik, Versenkknebel
- XXL-Backofen mit GranitEmail

#### **Reinigung**

- Selbstreinigungs-Technik (Pyrolyse)
- Vollglas-Innentür
- Elektronikuhr
- Temperaturvorschlag Optische Aufheizkontrolle Autostart AutoPilot Sabbatschaltung
- AutoPilot 30 Programme
- Klapptür, mit SoftClose, und SoftOpen
- Backofengriff aus Aluminium
- Home Connect

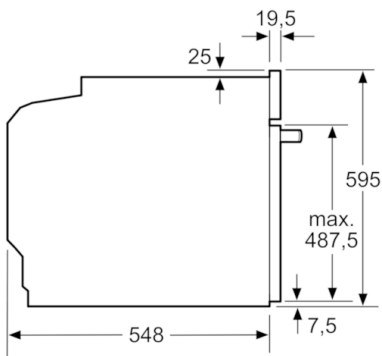
#### **Zubehör**

- Sehr geringe Türtemperatur
- Niedrige Türtemperatur während der pyrolytischen Reinigung
- Länge Netzkabel: 120 cm
- Nennspannung: 220 - 240 V
- Gesamtanschlusswert Elektro: 3.6 kW

#### **Maße**

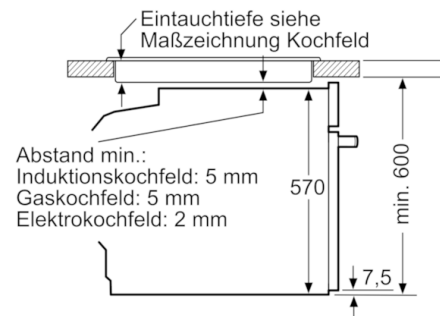
- Gerätemaße (HxBxT): 595 x 594 x 548 mm
- Nischenmaße (HxBxT): 595 mm x 560 mm x 550 mm

## Serie | 6, Einbau-Backofen, Edelstahl HBG5780S6

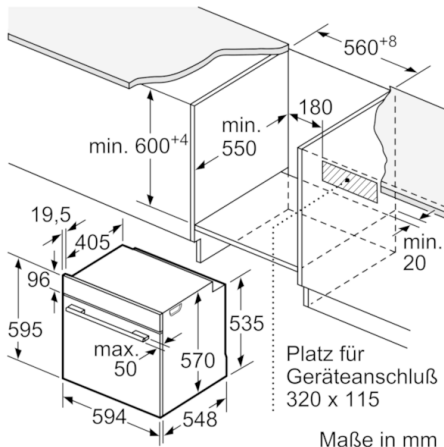


Maße in mm

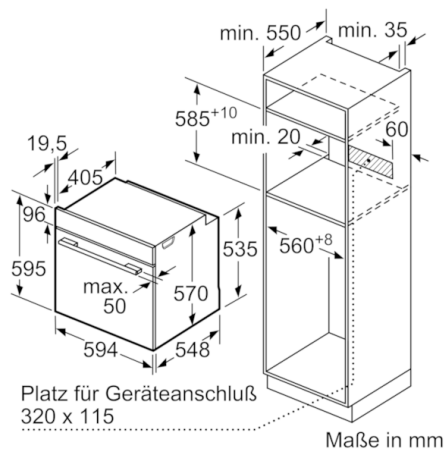
Einbau mit einem Kochfeld.



Maße in mm



Maße in mm



Maße in mm