

iQ100 HE510ABS2 Edelstahl Einbauherd



Verkürzen Sie die Kochzeit dank Schnellaufheizung.

- ✓ Schnellaufheizung: schneller zur gewünschten Backtemperatur.
- ✓ 3D-Heißluft: optimale Backergebnisse auf bis zu 3 Backblechen dank innovativer Wärmeverteilung.

Ausstattung

Technische Daten

Frontfarbe : Edelstahl
 Bauform : Einbau
 Integriertes Reinigungssystem : Nein
 Nischenmaße (H x B x T) (mm) : 600-604 x 560-568 x 550
 Abmessungen des Gerätes (mm) : 595 x 594 x 548
 Abmessungen des verpackten Gerätes (mm) : 675 x 690 x 660
 Material der Blende : Glas
 Material der Tür : Glas
 Nettogewicht (kg) : 32,2
 Nettovolumen - Backrohr 1 (l) : 71
 Beheizungsarten : Großflächengrill, Heißluft, Hotair gentle, Ober-/Unterhitze, Umluftgrill
 Material 1. Backrohr : Andere
 Kontrolle der Temperatur : Keine Temperaturregelung
 Anzahl eingebauter Leuchten : 1
 Approbationszertifikate : CE, VDE
 EAN-Nummer : 4242003839614
 Anzahl der Innenräume : 1
 Energie-Effizienzklasse : A
 Energieverbrauch pro Ober-/Unterhitze Zyklus : 0,97
 Energieverbrauch pro Heißluft-Zyklus : 0,81
 Energieeffizienzindex : 95,3
 Elektroanschlusswert (W) : 11400
 Absicherung (A) : 3*16
 Spannung (V) : 220-240
 Frequenz (Hz) : 50; 60
 Steckerart : Festanschluss, ohne Stecker

Zubehör

- 1 x Kombirost
- 1 x Universalpfanne

Sonderzubehör

HZ915003 : Glasbräter 5,4 L , HZ865000 : Glasschale , HZ66X650 : Verblendeleiste für Sockel , HZ66X600 : Fachbodenverblendung , HZ638300 : Teleskop-Vollauszug 3-fach , HZ636000 : Glaspfanne , HZ634000 : Back- und Bratrost (Standard) , HZ633070 : Profi-Pfanne, emailliert, anthrazit , HZ633001 : Deckel für Profipfanne, emailliert, anth , HZ625071 : Grillblech, emailliert, anthrazit , HZ538500 : Teleskopauszug 3-fach, davon 1 varioClip , HZ538200 : Teleskopauszug 2-fach , HZ538000 : varioClip-Auszug , HZ533000 : Profi-Pfanne, emailliert, grau , HZ532010 : Universalpfanne, Keramik antihaft , HZ532000 : Universalpfanne, emailliert, grau , HZ531010 : Backblech, Keramik antihaft beschichtet , HZ531000 : Backblech, emailliert, grau , HZ333001 : Deckel für Profi-Pfanne , HZ327000 : Backstein , HZ317000 : Pizzaform, emailliert, grau , HZ29041 : Umbauschrank , HZ29020 : Umbauschrank



iQ100

HE510ABS2 Edelstahl

Einbauherd

Ausstattung

Backofentyp und Heizart

- Einbauherd mit 5 Heizarten:
- 3D Heißluft plus, Ober-/Unterhitze, Umluft-Grill-System, Großflächengrill, Heißluft sanft
- Temperaturregelung von 50 °C - 275 °C
- Garraumvolumen: 71 l

Zubehörträger / Auszugssystem:

- Auszug nachrüstbar (s. Sonderzubehör)

Design

- lightControl-Bedienkonzept - für einfache Bedienung, versenkbare Drehwähler
- Email grau

Reinigung

- Vollglas-Innentür

Komfort

- Klapptür
- Schnellaufheizung
- Halogen-Innenbeleuchtung
- Kühlgebläse
- Backofengriff aus massivem Edelstahl

Zubehör

- 1 x Kombirost, 1 x Universalpfanne

Umwelt und Sicherheit

- Geringe Türtemperatur

Technische Info:

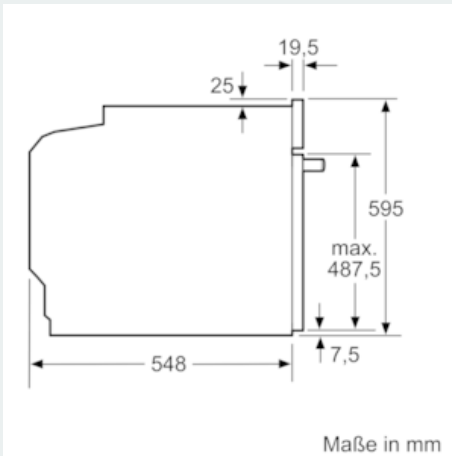
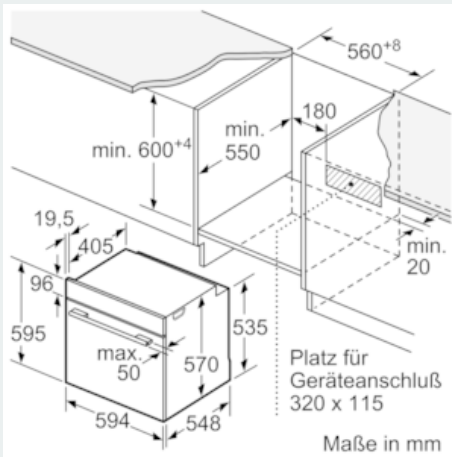
- Nur zur Kombination mit einem konventionellen Glaskeramik-Kochfeld.
- Nennspannung: 220 - 240 V
- Gesamtanschlusswert Elektro: 11.4 kW
- Energieeffizienzklasse (gem. EU Nr. 65/2014): A (auf einer Energieeffizienzklassen-Skala von A+++ bis D)
- Energieverbrauch pro Zyklus im konventionellen Modus: 0.97 kWh
- Energieverbrauch pro Zyklus im Umluft-Modus: 0.81 kWh
- Zahl der Garräume: 1
- Wärmequelle: elektrisch
- Innenraumvolumen: 71 l

Maße

- Gerätemaße (HxBxT): 595 x 594 x 548 mm
- Nischenmaße (HxBxT): 604 mm x 560 mm x 550 mm
- „Maße und Einbauhinweise zu diesem Gerät gemäß technischer Zeichnung beachten“

iQ100
HE510ABS2 Edelstahl
Einbauherd

Maßzeichnungen



Einbau mit einem Kochfeld.

