

**Serie 4, Einbau-Herd, 60 x 60 cm,
Edelstahl
HEA513BS1**



Der Einbauherd mit 3D Heißluft: so erzielen Sie zeitgleich auf mehreren Ebenen perfekte Back- und Bratergebnisse.

- **Rote LED-Display-Steuerung:** einfach zu bedienen dank der Zeitfunktionen.
- **Versenkknebel:** für eine leicht zu reinigende Front und ein elegantes Design.

Technische Daten

Frontfarbe : Edelstahl
 Bauform : Eingebaut
 Integriertes Reinigungssystem : Nein
 Nischenmaße für Installation (H x B x T) : 600-604 x 560-568 x 550 mm
 Abmessungen des Gerätes : 595 x 594 x 548 mm
 Abmessungen des verpackten Gerätes : 675 x 690 x 660 mm
 Material der Blende : Edelstahl
 Material der Tür : Glas
 Nettogewicht : 31,4 kg
 Nettovolumen - Backrohr 1 : 71 l
 Beheizungsarten : Großflächengrill, Heißluft, Heißluft sanft, Ober-/Unterhitze, Umluft-Grill
 Material 1. Backrohr : Andere
 Backofenregelung : mechanisch
 Anzahl eingebauter Leuchten : 1
 Approbationszertifikate : CE, VDE
 EAN-Nummer : 4242005030378
 Anzahl der Innenräume (2010/30/EC) : 1
 Energieeffizienzklasse (2010/30/EC) : A
 Energieverbrauch pro Ober-/Unterhitze Zyklus (2010/30/EC) : 0,97 kWh/Zyklus
 Energieverbrauch pro Heißluft-Zyklus (2010/30/EC) : 0,81 kWh/Zyklus
 Energieeffizienzindex (2010/30/EC) : 95,3 %
 Anschlusswert : 11200 W
 Absicherung : 3*16 A
 Spannung : 220-240 V
 Frequenz : 50; 60 Hz
 Steckerart : Festanschluss, ohne Stecker

Zubehör

1 x Kombirost
 1 x Universalpfanne

Zusätzlich erhältliches Zubehör

HEZ317000 Pizzaform, emailliert, grau, HEZ327000 Backstein, HEZ333001 Deckel für Profi-Pfanne, HEZ530000 2 Universalpfannen, schmales Format, HEZ531000 Backblech, emailliert, grau, HEZ531010 Backblech, Keramik antihaft beschichtet, HEZ532000 Universalpfanne, emailliert, grau, HEZ532010 Universalpfanne, Keramik antihaft, HEZ533000 Profi-Pfanne, emailliert, grau, HEZ538000 1-fach Teleskopauszug, ebenenunabhängig, HEZ538200 Teleskopauszug 2-fach, HEZ538S00 Teleskopausz. 3fach, davon 1 ebenenunab., HEZ625071 Grillblech, emailliert, anthrazit, HEZ633001 Deckel für Profipfanne, emailliert, anth, HEZ633070 Profi-Pfanne, emailliert, anthrazit, HEZ634000 Back- und Bratrost (Standard), HEZ636000 Glaspfanne, HEZ638000 Teleskopüberauszug, ebenenunabhängig, HEZ638200 Teleskop-Vollauszug 2-fach, HEZ638300 Teleskop-Vollauszug 3-fach, HEZ660050 Verblende für Sockel, HEZ915003 Glasbräter 5,4 l



Serie 4, Einbau-Herd, 60 x 60 cm, Edelstahl HEA513BS1

Der Einbauherd mit 3D Heißluft: so erzielen Sie zeitgleich auf mehreren Ebenen perfekte Back- und Bratergebnisse.

Maße

- Gerätemaße (HxBxT): 595 x 594 x 548mm
- Nischenmaße (HxBxT): 604 mm x 560 mm x 550 mm
- „Maße und Einbauhinweise zu diesem Gerät gemäß technischer Zeichnung beachten“
- Wir empfehlen Ihnen, Komplementär-Produkte innerhalb der Produktserie Serie 4 zu wählen, um die bestmögliche Einbausituation Ihrer Einbaugeräte zu gewährleisten.

Backofentyp und Heizart

- Einbauherd mit 5Beheizungsarten:
3D Heißluft, Ober-/Unterhitze, Umluftgrill, Großflächengrill, Heißluft sanft
- Temperaturregelung von 50 °C - 275 °C
- Garraumvolumen: 71 l

Zubehörträger / Auszugssystem:

- Einschubebenen: 5
- Auszug nachrüstbar

Design

- Drehknebel, Runde Bedienknebel, Versenkknebel
- Backofen mit GranitEmail

Reinigung

- Vollglas-Innentür

Komfort

- Bedienung mit LED-Display
- Elektronikuhr
- Optische Aufheizkontrolle
Autostart
- Backofengriff aus Aluminium
- Schnellaufheizung
- Halogen-Innenbeleuchtung
- Kühlgebläse

Zubehör

- 1 x Kombirost, 1 x Universalpfanne

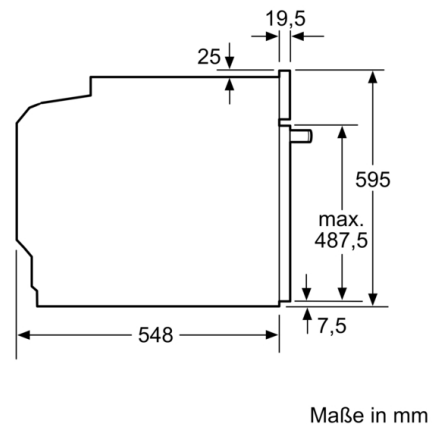
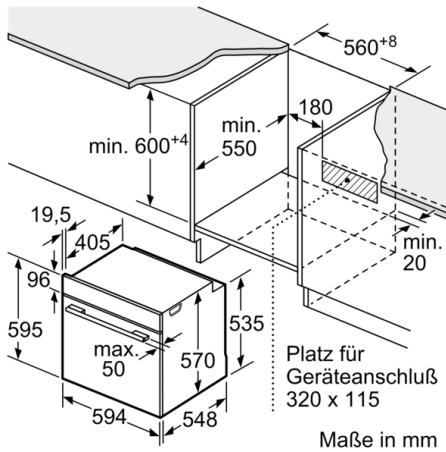
Umwelt und Sicherheit

- Kindersicherung

Technische Info:

- Nur zur Kombination mit einem Induktionskochfeld.
- Nennspannung: 220 - 240 V
- Gesamtanschlusswert Elektro: 11.2 kW
- Energieeffizienzklasse (gem. EU Nr. 65/2014): A(auf einer Energieeffizienzklassen-Skala von A+++ bis D)
Energieverbrauch pro Zyklus im konventionellen Modus:0.97 kWh
Energieverbrauch pro Zyklus im Umluft-Modus:0.81 kWh
Zahl der Garräume: 1 Wärmequelle: elektrisch
Innenraumvolumen:71 l

Serie 4, Einbau-Herd, 60 x 60 cm, Edelstahl HEA513BS1



Einbau mit einem Kochfeld.

