

**Serie | 6**
**Einbauherd  
HEA5574S0 Edelstahl**

**A**

**Zubehör**

1 x Kombirost  
1 x Universalpfanne

**Sonderzubehör**

HEZ317000 Pizzaform, emailliert, grau, HEZ327000 Backstein, HEZ531000 Backblech, emailliert, grau, HEZ531010 Backblech, Keramik antihaft beschichtet, HEZ532000 Universalpfanne, emailliert, grau, HEZ532010 Universalpfanne, Keramik antihaft, HEZ538000 1-fach Teleskopauszug, ebenenunabhängig, HEZ634000 Back- und Bratrost (Standard), HEZ638200 Teleskop-Vollauszug 2-fach, HEZ638300 Teleskop-Vollauszug 3-fach, HEZ660050 Verblendeleiste für Sockel, HEZ9020 Umbauschrank, HEZ9041 Umbauschrank

**Der Einbauherd mit AutoPilot: bereitet Ihre Speisen automatisch perfekt zu.**

- **AutoPilot 10:** jedes Gericht gelingt perfekt durch 10 voreingestellte Automatikprogramme.
- **EcoClean Direct Plus:** kaum Putzaufwand dank spezieller Beschichtung der Rück- und Seitenwände sowie Decke, die Fette automatisch absorbiert und Regenerierprogramm.
- **Auszugssystem mit 2-fach Normalauszug und 1-fach Teleskopauszug, ebenenunabhängig:** für sicheres und bequemes Befüllen und Entnehmen der Backbleche.
- **3D Heißluft:** perfekte Ergebnisse dank optimaler Wärmeverteilung auf bis zu 3 Ebenen gleichzeitig.
- **Bedienung mit weißem LCD-Display:** leichte Bedienung dank direktem Zugriff auf Zusatzfunktionen.

**Technische Daten**

Frontfarbe :	Edelstahl
Bauform :	Einbau
Integriertes Reinigungssystem :	alle Seiten katalytisch
Nischenmaße (H x B x T) (mm) :	600-604 x 560-568 x 550
Abmessungen des Gerätes (mm) :	595 x 594 x 548
Abmessungen des verpackten Gerätes (mm) :	675 x 690 x 660
Material der Blende :	Edelstahl
Material der Tür :	Glas
Nettogewicht (kg) :	34,338
Nettovolumen - Backrohr 1 (l) :	71
Beheizungsarten :	Großflächengrill, Heißluft, Heißluft sanft, Ober-/Unterhitze, Pizzastufe, Umluftgrill, Unterhitze
Material 1. Backrohr :	Andere
Kontrolle der Temperatur :	Keine Temperaturregelung
Anzahl eingebauter Leuchten :	1
Approbationszertifikate :	CE, VDE
EAN-Nummer :	4242005029372
Anzahl der Innenräume :	1
Energie-Effizienz-Klasse :	A
Energieverbrauch pro Ober-/Unterhitze Zyklus :	0,97
Energieverbrauch pro Heißluft-Zyklus :	0,81
Energieeffizienzindex :	95,3
Elektroanschlusswert (W) :	11200
Absicherung (A) :	3*16
Spannung (V) :	220-240
Frequenz (Hz) :	50; 60
Steckerart :	Festanschluss, ohne Stecker



4 242005 029372

## Serie | 6 Einbauherde/Backöfen

### Einbauherd HEA5574S0 Edelstahl

#### Der Einbauherd mit AutoPilot: bereitet Ihre Speisen automatisch perfekt zu.

#### Technische Info:

- Gerätemaße (HxBxT): 595 x 594 x 548 mm
- Nischenmaße (HxBxT): 595 mm x 560 mm x 550 mm
- Gesamtanschlusswert Elektro: 11.2 kW
- „Maße und Einbauhinweise zu diesem Gerät gemäß technischer Zeichnung beachten“

#### Komfort

- Klapptür
- AutoPilot 10 Programme
- Bedienung mit LCD-Display
- Elektronikuhr
- Elektronische Temperaturregelung von 50 °C - 275 °C
- Halogen-Innenbeleuchtung
- Aufheizkontrolle

#### Backofentyp und Heizart

- Einbauherd mit 7 Heizarten:  
3D Heißluft, Ober-/Unterhitze, Umluft-Infra-Grill,  
Großflächengrill, Pizzastufe, Unterhitze, Heißluft sanft
- Schnellaufheizung
- Kühlgebläse
- Garraumvolumen: 71 l
- XXL-Backofen mit GranitEmail

#### Zubehörträger / Auszugssystem:

- 3-fach Teleskopauszug, davon ein 1-fach Teleskopauszug, ebenenunabhängig

#### Reinigung

- EcoClean Direct Plus
- Ecoclean-Ausstattung: Seitenwände, Rückwand, Decke
- Vollglas-Innentür

#### Design

- Versenkknebel

#### Umwelt und Sicherheit

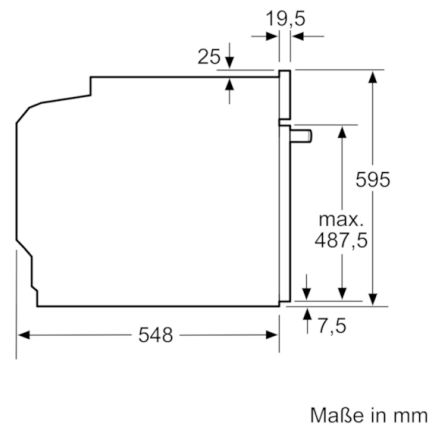
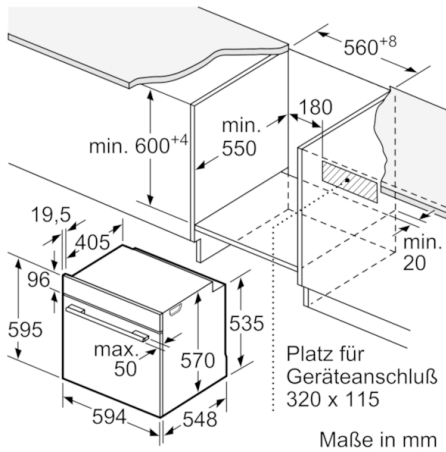
- Geringe Türtemperatur
- Kindersicherung  
Restwärmeanzeige
- Energieeffizienzklasse (gem. EU Nr. 65/2014): A (auf einer Energieeffizienzklassen-Skala von A+++ bis D)  
Energieverbrauch pro Zyklus im konventionellen Modus: 0.97 kWh  
Energieverbrauch pro Zyklus im Umluft-Modus: 0.81 kWh  
Zahl der Garräume: 1  
Wärmequelle: elektrisch  
Innenraumvolumen: 71 l

#### Zubehör

- 1 x Kombirost, 1 x Universalpfanne

## Serie | 6 Einbauherde/Backöfen

### Einbauherd HEA5574S0 Edelstahl



Einbau mit einem Kochfeld.

