

**Serie | 2, Einbau-Herd, Edelstahl
HEF010BR0**

A

Der Einbauherd mit 3D Heißluft: so erzielen Sie zeitgleich auf mehreren Ebenen perfekte Back- und Bratergebnisse.

- **3D Heißluft:** perfekte Ergebnisse dank optimaler Wärmeverteilung auf bis zu 3 Ebenen gleichzeitig.
- **GranitEmail:** leicht zu reinigender Innenraum dank glatter Oberflächen und keinen scharfen Kanten.

Technische Daten

Frontfarbe :	Edelstahl
Bauform :	Einbau
Integriertes Reinigungssystem :	Nein
Nischenmaße (H x B x T) (mm) :	600-604 x 560-568 x 550
Abmessungen des Gerätes (mm) :	595 x 594 x 548
Abmessungen des verpackten Gerätes (mm) :	670 x 680 x 660
Material der Blende :	Edelstahl
Material der Tür :	Glas
Nettogewicht (kg) :	32,906
Nettovolumen - Backrohr 1 (l) :	66
Beheizungsarten :	Heißluft, Ober-/Unterhitze, Umluftgrill, Vario-Großflächengrill
Material 1. Backrohr :	Andere
Backofenregelung :	mechanisch
Anzahl eingebauter Leuchten :	1
Approbationszertifikate :	CE, VDE
EAN-Nummer :	4242005048175
Anzahl der Innenräume :	1
Energieeffizienzklasse :	A
Energieverbrauch pro Ober-/Unterhitze Zyklus :	0,98
Energieverbrauch pro Heißluft-Zyklus :	0,79
Energieeffizienzindex :	95,2
Anschlusswert (W) :	11100
Absicherung (A) :	3*16
Spannung (V) :	220-240
Frequenz (Hz) :	60; 50
Steckerart :	ohne Stecker

Zubehör

1 x Kombirost
1 x Universalpfanne

Sonderzubehör

HEZ317000 : Pizzaform, emailliert, grau
HEZ327000 : Backstein
HEZ333001 : Deckel für Profi-Pfanne
HEZ431002 : Backblech, emailliert, grau
HEZ432002 : Universalpfanne, emailliert, grau
HEZ434002 : Kombirost
HEZ438001 : 1fach Teleskopauszug
HEZ438201 : 2fach Teleskopauszug
HEZ438301 : 3fach Teleskopauszug
HEZ625071 : Grillblech, emailliert, anthrazit
HEZ915003 : Glasbräter 5,4 l



4 242005 048175

Serie | 2, Einbau-Herd, Edelstahl HEF010BR0

Der Einbauherd mit 3D Heißluft: so erzielen Sie zeitgleich auf mehreren Ebenen perfekte Back- und Bratergebnisse.

Maße

- Gerätemaße (HxBxT): 595 x 594 x 548 mm
- Nischenmaße (HxBxT): 604 mm x 560 mm x 550 mm
- „Maße und Einbauhinweise zu diesem Gerät gemäß technischer Zeichnung beachten“

Backofentyp und Heizart

- Einbauherd mit 5 Beheizungsarten: 3D Heißluft, Ober-/Unterhitze, Umluft-Infra-Grill, Heißluft sanft, Variabler Großflächengrill
- Temperaturregelung von 50 °C - 275 °C
- Garraumvolumen: 66 l

Zubehörträger / Auszugssystem:

- Teleskop-Auszug, nachrüstbar

Design

- Leicht-Bedien-Elektronik, rund
- XXL-Backofen mit GranitEmail

Reinigung

- Vollglas-Innentür

Komfort

-
- Klapptür
- Schnellaufheizung
- Halogen-Innenbeleuchtung
- Kühlgebläse
- Backofengriff aus Aluminium

Zubehör

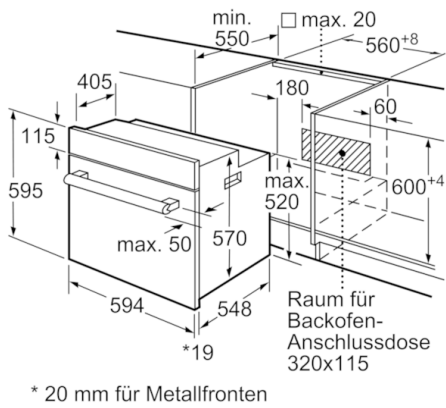
- 1 x Kombirost, 1 x Universalpfanne

Umwelt und Sicherheit

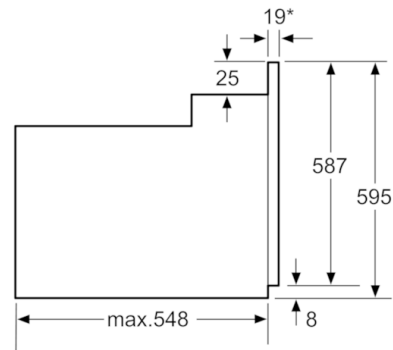
Technische Info:

- ER2x2 ZZ in Herd (2+4)
- Nennspannung: 220 - 240 V
- Gesamtanschlusswert Elektro: 11.1 kW
- Energieeffizienzklasse (gem. EU Nr. 65/2014): A (auf einer Energieeffizienzklassen-Skala von A+++ bis D)
Energieverbrauch pro Zyklus im konventionellen Modus: 0.98 kWh
Energieverbrauch pro Zyklus im Umluft-Modus: 0.79 kWh
Zahl der Garräume: 1
Wärmequelle: elektrisch
Innenraumvolumen: 66 l

Serie | 2, Einbau-Herd, Edelstahl
HEF010BR0



Maße in mm



*Bei Metallfronten 20mm

Maße in mm