

iQ100 Elektro-Standherd 60cm HK5P00020 weiß



A

Der moderne Standherd mit Glaskeramik-Kochfeld ist bestens ausgestattet zum Kochen, Backen und Braten.

Ausstattung

Technische Daten

Bauform : Freistehend
 Abmessungen des Gerätes (mm) : 850 x 600 x 600
 Länge Anschlusskabel (cm) : 120
 Nettogewicht (kg) : 46,9
 Bruttogewicht (kg) : 51,0
 EAN-Nummer : 4242003807323
 Anzahl der Innenräume : 1
 Nutzinhalt (des Innenraums) : 71
 Energie-Effizienzklasse : A
 Energieverbrauch pro Ober-/Unterhitze Zyklus : 0,81
 Energieeffizienzindex : 95,3
 Elektroanschlusswert (W) : 9200
 Spannung (V) : 220-240
 Frequenz (Hz) : 50; 60
 Steckerart : ohne Stecker



Zubehör

1 x Rost
 1 x Universalpfanne

Sonderzubehör

HZ915003 Glasbräter 5,4 L
 HZ865000 Glasschale
 HZ625071 Grillblech, emailliert, anthrazit
 HZ438301 3fach Teleskopauszug
 HZ438201 2fach Teleskopauszug
 HZ434002 Kombirost
 HZ432002 Universalpfanne, emailliert, grau
 HZ431002 Backblech, emailliert, grau
 HZ333001 Deckel für Profi-Pfanne
 HZ327000 Backstein
 HZ317000 Pizzaform, emailliert, grau

iQ100
Elektro-Standherd 60cm
HK5P00020 weiß

Ausstattung

Kochfeld:

- Glaskeramik
- 4 highSpeed-Kochzonen
- vorne links: Normal-Kochzone 1.2 kW
- hinten links: Normal-Kochzone 1.8 kW
- hinten rechts: Normal-Kochzone 1.2 kW
- vorne rechts: Normal-Kochzone 2.2 kW
- 4 Restwärmeanzeigen

Backofentyp und Heizart

- Elektro-Standherd 60cm mit 5 Beheizungsarten:
- Ober-/Unterhitze, separate Unterhitze, Ober-/Unterhitze sanft, Vario-Großflächengrill, Vario-Kleinflächengrill
- Temperaturregelung von 50 °C - 275 °C
- Garraumvolumen: 71 l

Zubehörträger / Auszugssystem:

- Einhängestell
- Teleskopauszug nachrüstbar

Design

- Backrohr (Innenfläche): granit Glanz-Emaille

Reinigung

- Vollglas-Innentür

Komfort

- Halogen-Innenbeleuchtung
- 21cm Blende (eine Schiene)

Zubehör

- 1 x Rost, 1 x Universalpfanne

Umwelt und Sicherheit

- Geringe Türtemperatur
- Energieeffizienzklasse (gem. EU Nr. 65/2014): A (auf einer Energieeffizienzklassen-Skala von A+++ bis D)
- Energieverbrauch pro Zyklus im konventionellen Modus: 0.81 kWh
- Energieverbrauch pro Zyklus im Umluft-Modus: NO_FEATURE
- Zahl der Garräume: 1
- Wärmequelle: elektrisch
- Innenraumvolumen: 71 l

Technische Info:

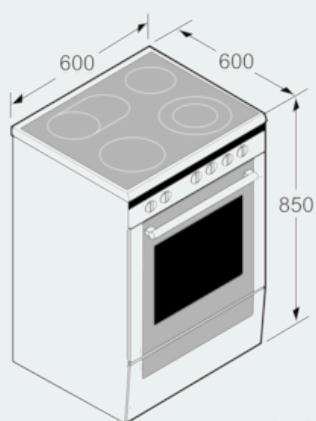
- Länge Netzkabel: 120 cm
- Nennspannung: 220 - 240 V
- Gesamtanschlusswert Elektro: 9.25 kW

Maße

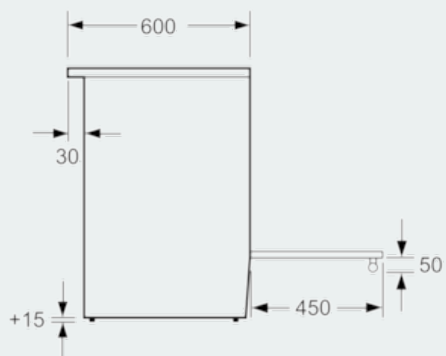
- Gerätemaße (HxBxT): 850 x 600 x 600 mm
- Höhenverstellbare Füße

iQ100
Elektro-Standherd 60cm
HK5P00020 weiß

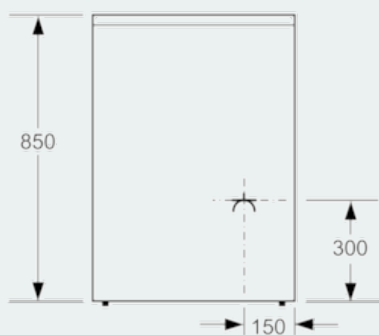
Maßzeichnungen



Maße in mm



Maße in mm



Maße in mm