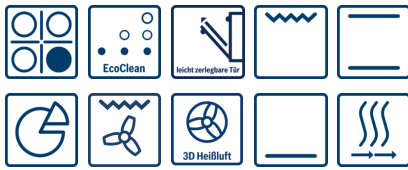


Serie | 4
**HKR39C250 Edelstahl
Elektro-Standherd 60cm**

A
Der freistehende Herd mit Elektrokochfeld aus Glaskeramik und 3D Heißluft: so erzielen Sie zeitgleich auf mehreren Ebenen perfekte Back- und Bratergebnisse.

- **Die Elektro-Kochstelle aus Glaskeramik:** macht Ihnen das Kochen und Reinigen besonders einfach.
- **Erweiterbare Kochzone:** Kochzone für großes Kochgeschirr.
- **3D Heißluft:** perfekte Ergebnisse dank optimaler Wärmeverteilung auf bis zu 3 Ebenen gleichzeitig.
- **Bedienung mit rotem LED-Display:** leichte Bedienung dank direktem Zugriff auf Zeitfunktionen.
- **Versenkknobel:** für eine leichte Reinigung der Bedienoberfläche.
- **EcoClean Direct:** kaum Putzaufwand dank spezieller Beschichtung der Rückwand, die Fette automatisch absorbiert.

Technische Daten

Bauform :	Freistehend
Abmessungen des Gerätes (mm) :	850 x 600 x 600
Länge Anschlusskabel (cm) :	120
Nettogewicht (kg) :	50,6
Bruttogewicht (kg) :	54,0
EAN-Nummer :	4242005042043
Anzahl der Innenräume :	1
Nutzinhalt (des Innenraums) :	66
Energie-Effizienz-Klasse :	A
Energieverbrauch pro Ober-/Unterhitze Zyklus :	0,98
Energieverbrauch pro Heißluft-Zyklus :	0,79
Energieeffizienzindex :	95,2
Elektroanschlusswert (W) :	10800
Spannung (V) :	220-240
Frequenz (Hz) :	50; 60
Steckerart :	ohne Stecker

Zubehör

1 x Rost
1 x Universalpfanne

Sonderzubehör

HEZ317000 : Pizzaform, emailliert, grau
 HEZ327000 : Backstein
 HEZ333001 : Deckel für Profi-Pfanne
 HEZ431002 : Backblech, emailliert, grau
 HEZ432002 : Universalpfanne, emailliert, grau
 HEZ434002 : Kombirost
 HEZ438201 : 2fach Teleskopauszug
 HEZ438301 : 3fach Teleskopauszug
 HEZ625071 : Grillblech, emailliert, anthrazit
 HEZ864000 : Glasschale

Serie | 4 Herde

HKR39C250 Edelstahl Elektro-Standherd 60cm

Der freistehende Herd mit Elektrokochfeld aus Glaskeramik und 3D Heißluft: so erzielen Sie zeitgleich auf mehreren Ebenen perfekte Back- und Bratergebnisse.

Technische Info:

- Länge Netzkabel: 120 cm
- Nennspannung: 220 - 240 V
- Gesamtanschlusswert Elektro: 10.9 kW
- vorne links: Normal-Kochzone 1.8 kW
- hinten links: Bräterzone 2.4 kW
- hinten rechts: Normal-Kochzone 1.2 kW
- vorne rechts: Zweikreis-Kochzone 2.2 kW

Backofentyp und Heizart

- Elektro-Standherd 60cm mit 7 Beheizungsarten:
3D Heißluft, Ober-/Unterhitze, Umluft-Infra-Grill, Pizzastufe, Unterhitze, Heißluft sanft, Variabler Großflächengrill
- Temperaturregelung von 50 °C - 275 °C
- XXL Backofen mit GranitEmail
- Garraumvolumen: 66 l
- Schnellaufheizung

Zubehörträger / Auszugssystem:

- Einhängestell, 2fach-Teleskop-Auszug

Kochfeld:

- Glaskeramik
- 4 HighSpeed-Kochzonen, davon 1 Zweikreis-Kochzone und 1 Bräterzone
- 4fach-Restwärmeanzeige

Komfort

- Elektronik-Uhr
- Versenkknebel
- Halogen-Innenbeleuchtung

Reinigung

- Ecoclean-Ausstattung: Rückwand
- Vollglas-Innentür

Umwelt und Sicherheit

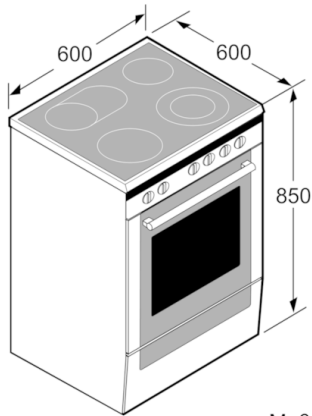
- Energieeffizienzklasse (gem. EU Nr. 65/2014): A (auf einer Energieeffizienzklassen-Skala von A+++ bis D)
Energieverbrauch pro Zyklus im konventionellen Modus: 0.98 kWh
Energieverbrauch pro Zyklus im Umluft-Modus: 0.79 kWh
Zahl der Garräume: 1
Wärmequelle: elektrisch
Innenraumvolumen: 66 l
- Kindersicherung

Zubehör

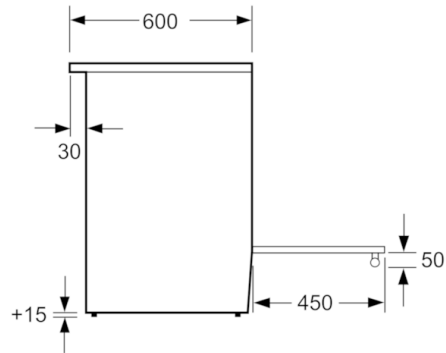
- 1 x Rost, 1 x Universalpfanne

Maße

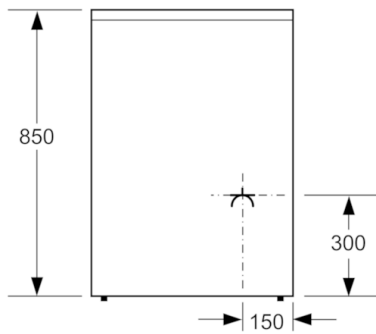
- Höhenverstellbare Füße
- Gerätemaße (HxBxT): 850 x 600 x 600 mm

Serie | 4 Herde**HKR39C250 Edelstahl
Elektro-Standherd 60cm**

Maße in mm



Maße in mm



Maße in mm