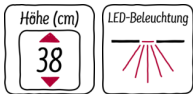


N 50  
 HWB53 EINBAU-MIKROWELLENGERÄT  
 HLAWD53NO SCHWARZ  
 HWB53



Stets zur Verfügung, nie im Weg: Unsere Mikrowelle für den 38 cm-Oberschrank.

- ✓ Automatikprogramme - Praktische Hilfe mit erprobten Einstellungen für optimales Gelingen: Automatikprogramme.
- ✓ 900 Watt - Wenn zwischendurch mal weniger Zeit ist - leistungsstark bis zu 900 Watt.
- ✓ LED Innenbeleuchtung - Optimales Licht, genau wo man es braucht.
- ✓ Direktwahltasten - Intuitiv mit Touch- Direktwahltasten zum passenden Programm.
- ✓ Seitliche Drehtür - Die sich seitlich öffnende Drehtür ist ideal für den Hocheinbau.

#### Ausstattung

##### Technische Daten

Art des Mikrowellengerätes : Nur Mikrowelle  
 Steuerung : elektronisch  
 Frontfarbe : Schwarz  
 Abmessungen des Gerätes (mm) : 382 x 594 x 388  
 Abmessungen des Garraumes (mm) : 208.0 x 328.0 x 369.0  
 Länge Anschlusskabel (cm) : 130  
 Nettogewicht (kg) : 19,0  
 Bruttogewicht (kg) : 22,0  
 EAN-Nummer : 4242004222781  
 Max. Mikrowellenleistung (W) : 900  
 Anschlusswert (W) : 1450  
 Absicherung (A) : 10  
 Spannung (V) : 220-230  
 Frequenz (Hz) : 50  
 Steckerart : Schuko-/Gardy.m.Erdung



4 242004 222781

N 50  
HWB53 EINBAU-MIKROWELLENGERÄT  
HLAWD53NO SCHWARZ  
HWB53

## Ausstattung

### Mikrowelle und Heizart

- Max. Leistung: 900 W; 5 Mikrowellen-Leistungsstufen: 90 W, 180 W, 360 W, 600 W, 900 W
- Garraumvolumen: 25 l

### Design

- Garraum aus Edelstahl

### Komfort

- LED-Display
- EasyClock
- Drehwähler, Voll versenkbare Bedienknebel, TFT-Farb- und Grafikdisplay mit FullTouch Control Steuerung
- Leicht-Bedien-Konzept: besonders einfaches, problemloses Einstellen
- Anzahl Automatik-Programme: 7 Stck
- 4 Auftau- und 3 Garprogramme im Mikrowellenbetrieb
- Memoryfunktion für individuelle Programme (1 Speicherplatz)
- LED-Innenbeleuchtung
- 31,5 cm Glas-Drehteller
- Öffner-Taste, elektrisch

### Zubehör

- 1 x Drehteller

### Umwelt und Sicherheit

- Automatische Sicherheitsabschaltung Türkontaktschalter
- Kühlgebläse

### Technische Info:

- Länge Netzkabel: 130 cm
- Gesamtanschlusswert Elektro: 1.45 kW
- Nennspannung: 220 - 230 V
- Zum Einbau in einen Hochschrank

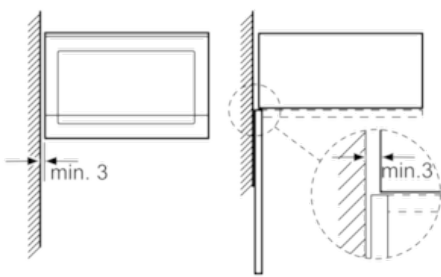
### Maße

- Gerätemaße (HxBxT): 382 x 594 x 388 mm
- Nischenmaße (HxBxT): 382 mm x 560 mm x 550 mm
- „Maße und Einbauhinweise zu diesem Gerät gemäß technischer Zeichnung beachten“

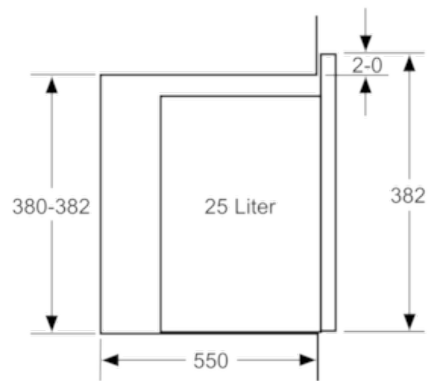
N 50  
 HWB53 EINBAU-MIKROWELLENGERÄT  
 HLAWD53NO SCHWARZ  
 HWB53

Maßzeichnungen

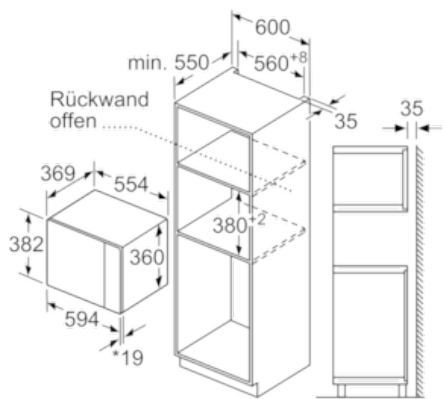
Mikrowelle  
 ECKEINBAU



Maße in mm

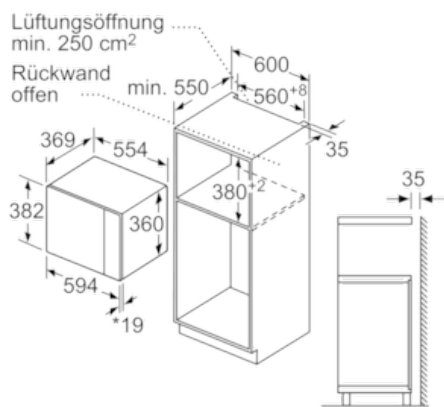


Maße in mm



\* 20 mm für Metallfront

Maße in mm



\* 20 mm für Metallfront

Maße in mm