

N 30, Einbau-Mikrowelle, 50 x 38 cm, Schwarz  
HLAWG25S3



COOKING PASSION SINCE 1877



#### Einbau-Mikrowellengerät für den Oberschrank

- ✓ Mikrowelle – mehr Möglichkeiten für die schnelle und komfortable Zubereitung
- ✓ Seitliche Drehtür - Die sich seitlich öffnende Drehtür ist ideal für den Hocheinbau.
- ✓ LED-Display – kontrastreich und gut lesbar mit roten Ziffern und Symbolen
- ✓ Bedienknebel & 1-Touch Buttons – intuitiv das richtige Programm auswählen
- ✓ Automatikprogramme – Helferlein für die richtigen Zeit- und Temperatureinstellungen

#### Ausstattung

##### Technische Daten

Art des Mikrowellengerätes : Nur Mikrowelle  
Steuerung : elektronisch  
Frontfarbe : Schwarz  
Abmessungen des Garraumes (mm) : 180 x 280 x 300  
Approbationszertifikate : CE  
Länge Anschlusskabel (cm) : 130  
Nettogewicht (kg) : 15,002  
Bruttogewicht (kg) : 16,6  
EAN-Nummer : 4242004262831  
Max. Mikrowellenleistung (W) : 800  
Anschlusswert (W) : 1270  
Absicherung (A) : 10  
Spannung (V) : 220-230  
Frequenz (Hz) : 50  
Steckerart : Schuko-/Gardy.m.Erdung  
Abmessungen des Garraumes (mm) : 180 x 280 x 300



4 242004 262831

## Ausstattung

### Mikrowelle und Heizart

- Max. Leistung: 800 W; 5 Mikrowellen-Leistungsstufen: 90 W, 180 W, 360 W, 600 W, 800 W
- Garraumvolumen: 20 l

### Design

- Garraum aus lackiert grau

### Reinigung

- EasyClean® Reinigungshilfe

### Komfort

- LED-Display
- EasyClock
- Drehwähler, Folientasten, Starttaste
- Leicht-Bedien-Konzept: besonders einfaches, problemloses Einstellen
- Anzahl Automatik-Programme: 7 Stck
- 4 Auftau- und 3 Garprogramme im Mikrowellenbetrieb
- Favoritentaste für individuelle Einstellung
- Quick Start: Maximale Mikrowellenleistung für 30 Sekunden
- LED-Innenbeleuchtung
- 27 cm Glas-Drehteller
- Tür links angeschlagen
- Taste zum Öffnen der Tür

### Umwelt und Sicherheit

- Individuell einstellbare Kindersicherung  
Automatische Sicherheitsabschaltung  
Türkontaktschalter
- Kühlgebläse

### Technische Info:

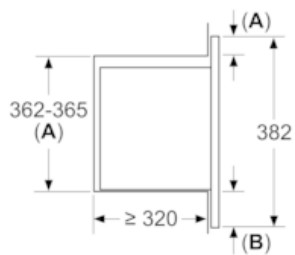
- Länge des Anschlusskabels: 130 cm
- Gesamtanschlusswert Elektro: 1.27 kW
- Nennspannung: 220 - 230 V
- Einbaugerät für 50 cm breiten Oberschrank

### Maße

- Gerätemaße (HxBxT): 382 x 495 x 335 mm
- Nischenmaße (HxBxT): 365 mm x 460 mm x 320 mm
- „Maße und Einbauhinweise zu diesem Gerät gemäß technischer Zeichnung beachten“

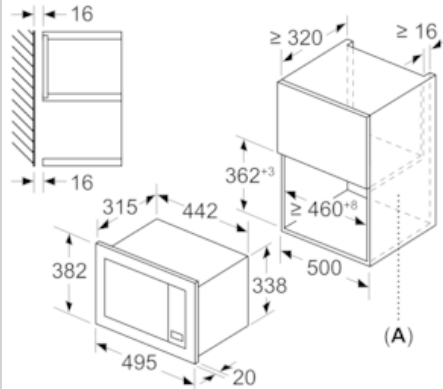
Maßzeichnungen

Maße in mm  
Montage einer 20-l-Mikrowelle in einem  
Hängeschrank



**A:** Frontüberstand oben:  
Nische 362: 6 mm  
Nische 365: 3 mm  
**B:** Frontüberstand unten: 14 mm

Maße in mm



**A:** Rückwand offen