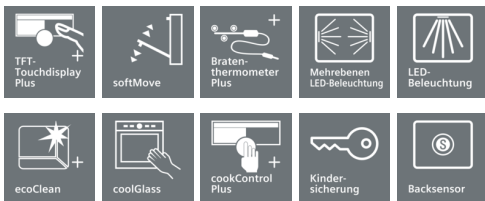


iQ700, Einbau-Dampfbackofen, Edelstahl HS658GXS7



Made in
Germany



Der Backofen mit Dampfgar-Funktion und Sensorik für beste Ergebnisse.

- ✓ Schnellaufheizung: schneller zur gewünschten Backtemperatur; coolStart: bei Tiefkühl-Gerichten ist kein Vorheizen mehr nötig.
- ✓ ecoClean Plus: einfacheres Reinigen dank spezieller Beschichtung der Rück- und Seitenwände sowie der Decke, die Fette automatisch absorbiert und Regenerierprogramm.
- ✓ Die Dampfwaren-Funktion: Gerichte einfach, gesund und schmackhaft zubereiten.
- ✓ Home Connect: Steuerung und Zugriff auf Ihren Backofen, egal wo Sie gerade sind – mit der einfach zu bedienenden Home Connect App.
- ✓ Bratenthermometer und Backsensor: exakt auf den Punkt zubereiten.

Ausstattung

Technische Daten

Frontfarbe : Edelstahl
 Bauform : Einbau
 Türöffnung : Klapptür
 Nischenmaße (H x B x T) (mm) : 585-595 x 560-568 x 550
 Abmessungen des Gerätes (mm) : 595 x 594 x 548
 Abmessungen des verpackten Gerätes (mm) : 675 x 660 x 690
 Material der Blende : Edelstahl
 Material der Tür : Glas
 Nettogewicht (kg) : 44,902
 Approbationszertifikate : CE, VDE
 Länge Anschlusskabel (cm) : 120
 EAN-Nummer : 4242003865774
 Absicherung (A) : 16
 Spannung (V) : 220-240
 Frequenz (Hz) : 50; 60
 Steckerart : Schuko-/Gardy.m.Erdung
 Approbationszertifikate : CE, VDE
 Anzahl der Innenräume : 1
 Nutzinhalt (des Innenraums) : 71
 Energie-Effizienzklasse : A+
 Energieverbrauch pro Ober-/Unterhitze Zyklus : 0,87
 Energieverbrauch pro Heißluft-Zyklus : 0,69
 Energieeffizienzindex : 81,2



Sonderzubehör

HZG0AS00 : Anschlusskabel 3m , HZ915003 : Glasbräter 5,4 L ,
 HZ6CFH0 : Kochbuch , HZ66X650 : Verblendeleiste für Sockel ,
 HZ664000 : Back- und Bratrost (Dampf) , HZ638D10 : Teleskop-
 Vollauszug 1-fach, Dampffähig , HZ636000 : Glaspfanne ,
 HZ633070 : Profi-Pfanne, emailliert, anthrazit , HZ633001 : Deckel
 für Profipfanne, emailliert, anth , HZ632070 : Universalpfanne,
 emailliert, anthrazit , HZ631070 : Backblech, emailliert, anthrazit ,
 HZ625071 : Grillblech, emailliert, anthrazit , HZ617000 : Pizzaform,
 emailliert, anthrazit , HZ532010 : Universalpfanne, Keramik antihaft ,
 HZ531010 : Backblech, Keramik antihaft beschichtet , HZ36D663G :
 Dampfbehälter gelocht, Größe XL , HZ36D613G : Dampfbehälter
 gelocht, Größe S , HZ36D613 : Dampfbehälter ungelocht, Größe S ,
 HZ36D533P : Porzellan-Behälter-GN2/3-ungelocht , HZ36D513P :
 Porzellan-Behälter-GN1/3-ungelocht , HZ327000 : Backstein ,
 HZ29020 : Umbauschrank

iQ700, Einbau-Dampfbackofen, Edelstahl HS658GXS7

Ausstattung

Backofentyp und Heizart

- Dampfbackofen mit 15 Beheizungsarten:
- 4D Heißluft, Heißluft sanft, Ober-/Unterhitze, Ober-/Unterhitze sanft, Umluft-Grill-System, Großflächengrill, Kleinflächengrill, Pizzastufe, coolStart, separate Unterhitze, Intensivhitze, Sanftgaren, Vorwärmen, Dörren, Warmhalten
- Zusätzliche Beheizungsarten mit Dampf: Dampfgaren, Regenerieren, Gären, Auftauen
- Elektronische Temperaturregelung von 30 °C - 250 °C
- Garraumvolumen: 71 l

Design

- Drehwähler
- Email anthrazit

Reinigung

- Ecoclean-Programm
- Vollglas-Innentür

Komfort

- TFT-Touchdisplay Plus mit Klartext
- elektronische Einstellempfehlung
- Ist-Temperaturkontrolle
- Aufheizkontrolle
- Sabbatschaltung
- Zusatzfunktionen:
- Entkalkungsprogramm
- Automatischer Siedepunktgleich
- Trocknungsfunktion
- Backofentür mit softMove für gedämpftes Öffnen und Schließen.
- cookControl Plus - für vollautomatisches Braten
- Bratenthermometer Plus mit Mehrpunktmessung
- Backsensor - für vollautomatisches Backen
- Elektronikuhr
- Schnellaufheizung
- LED-Innenbeleuchtung, Mehrebenen-LED-Innenbeleuchtung, abschaltbar
- Wassertank mit 1 l
- Leerranzeige Wassertank
- Externe Dampferzeugung
- Kühlgebläse
- Edelstahl-Lüfterrad
- Infotaste
- Backofengriff aus massivem Edelstahl
- HomeConnect fähig über WLAN

Zubehörträger / Auszugssystem:

- Backofen mit Einhängegittern,
- 3-fach Teleskopauszug, Vollauszug, mit Stopp-Funktion

Zubehör

- NO_VALUE

Umwelt und Sicherheit

- Geringe Türtemperatur
- Energieeffizienzklasse A+
- Kindersicherung
- Sicherheitsabschaltung
- Restwärmeanzeige
- Starttaste

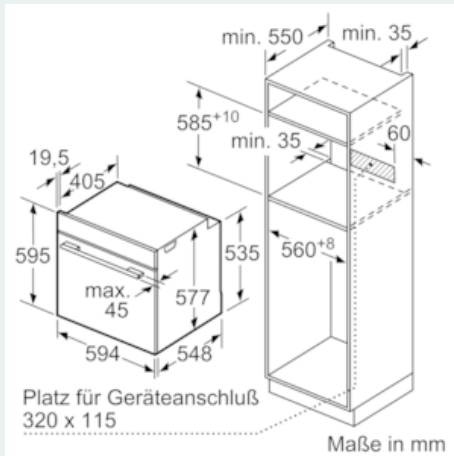
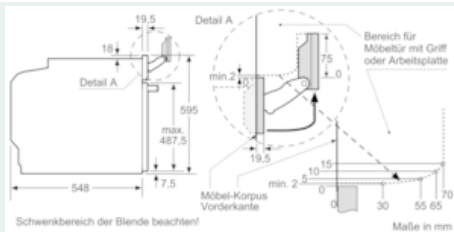
- Türkontaktschalter

Technische Info:

- Länge Netzkabel: 120 cm
- Gesamtanschlusswert Elektro: 3.6 kW
- Gerätemaße (HxBxT): 595 x 594 x 548 mm
- Nischenmaße (HxBxT): 595 mm x 560 mm x 550 mm
- „Maße und Einbauhinweise zu diesem Gerät gemäß technischer Zeichnung beachten“
- Energieeffizienzklasse (gem. EU Nr. 65/2014): A+ (auf einer Energieeffizienzklassen-Skala von A+++ bis D)
- Energieverbrauch pro Zyklus im konventionellen Modus: 0.87 kWh
- Energieverbrauch pro Zyklus im Umluft-Modus: 0.69 kWh
- Zahl der Garräume: 1
- Wärmequelle: elektrisch
- Innenraumvolumen: 71 l

iQ700, Einbau-Dampfbackofen, Edelstahl HS658GXS7

Maßzeichnungen



Wird das Gerät unter einem Kochfeld eingebaut, muss folgende Arbeitsplattenstärke (ggf. inkl. Unterkonstruktion) beachtet werden.

Kochfeld-Typ	min. Arbeitsplattenstärke	
	aufgesetzt	flächenbündig
Induktionskochfeld	37 mm	38 mm
Vollflächen-Induktionskochfeld	47 mm	48 mm
Gaskochfeld	30 mm	38 mm
Elektrokochfeld	27 mm	30 mm