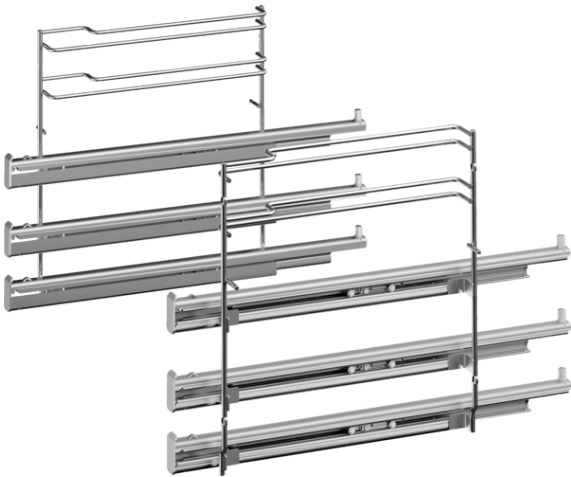


## Teleskop-Vollauszug 3-fach HZ638300



### Ausstattung

#### Technische Daten

Abmessungen des verpackten Gerätes (mm) : 90 x 310 x 415

Abmessung der Palette : 95 x 80 x 120

Anzahl Geräte pro Palette : 54

Nettogewicht (kg) : 2,612

Bruttogewicht (kg) : 3,1

EAN-Nummer : 4242003673577



**HZ638300**

**Teleskop-Vollauszug 3-fach**

## Ausstattung

# Mit den Auszugsschienen in Höhe 1, 2 und 3 kann das Zubehör aus dem Backofen herausgezogen werden, ohne dass es kippt