

N 70  
K846A3 INTEGRIERTER KÜHLSCHRANK  
KI2823D40



COOKING PASSION SINCE 1877



A+++



Die Einbau Kühl-Gefrier-Kombination hält Lebensmittel bis zu 2x länger frisch bei höchster Energieeffizienz.

- ✓ FreshSafe 2: Nährstoffe bleiben bei erhöhter Luftfeuchtigkeit und einer Temperatur von +4° C optimal enthalten
- ✓ Elektronische Temperaturregelung: Temperatur von Kühl- & Gefrierteil getrennt und individuell regelbar.
- ✓ A+++ : Gerät mit höchster Energieeffizienz.
- ✓ SoftClose: Ab einem Winkel von rund 20 Grad schließt die Tür sanft von selbst.
- ✓ VarioShelf: Die teilbare und unterschiebbare Glasplatte ermöglicht eine flexible Innenraum-Ausstattung.

#### Ausstattung

##### Technische Daten

Bauform : Einbau  
 Dekorrahmen/ - platte : Nicht möglich  
 Höhe (mm) : 1772  
 Gerätebreite (mm) : 558  
 Gerätetiefe (mm) : 545  
 Nischenmaße (H x B x T) (mm) : 1775.0 x 560 x 550  
 Nettogewicht (kg) : 69,754  
 Anschlusswert (W) : 90  
 Absicherung (A) : 10  
 Türanschlag : rechts wechselbar  
 Spannung (V) : 220-240  
 Frequenz (Hz) : 50  
 Approbationszertifikate : CE, VDE  
 Länge Anschlusskabel (cm) : 230  
 Lagerung bei Stromausfall (h) : 22  
 Anzahl Verdichter : 1  
 Anzahl unabhängiger Kühlkreisläufe : 1  
 Innenlüfter : Ja  
 Scharniere wechselbar : Ja  
 Anzahl verstellbarer Ablagen-Kühlteil (Stck) : 4  
 Flaschenregale : Nein  
 EAN-Nummer : 4242004170853  
 Marke : Neff  
 Internationale Bestellbezeichnung : KI2823D40  
 Produktkategorie : Kühlschrank  
 Energieeffizienz : A+++  
 Jährlicher Energieverbrauch (kWh/annum) - neu (2010/30/EC) : 146,00  
 Nettofassungsvermögen Kühlteil (l) - neu (2010/30/EC) : 251  
 Nettofassungsvermögen Gefrierteil (l) - neu (2010/30/EC) : 34  
 Frostfree System : Nein  
 Lagerzeit bei Störung (h) : 22  
 Gefrierleistung (kg/24h) - neu (2010/30/EC) : 4  
 Schallleistung (dB(A) re 1 pW) : 36  
 Klimaklasse : SN-T  
 Art der Installation : Vollintegrierbar

#### Sonderzubehör

Z10020 Z10020 Flaschenablage



# N 70

## K846A3 INTEGRIERTER KÜHLSCHRANK

### KI2823D40

#### Ausstattung

##### Ausstattung:

- Einfacher Einbau
- LED Beleuchtung

##### Kühlteil

- Kühlraum: 251 l Nutzinhalt
- 5 Abstellflächen aus Sicherheitsglas (4 höhenverstellbar), davon 1 x VarioShelf, 1 x EasyAccess Shelf
- VarioShelf: teilbare Glasplatte zur Nutzung auch für hohe Gefäße
- EasyAccess Shelf: ausziehbares Glasplattensystem mit erhöhtem Rand für bessere Übersicht und leichten Zugriff
- 5 Türabsteller, davon 1 Butter-/ Käsefach
- 1 FreshSafe 2 Box auf Teleskopschienen; Nährstoffe bleiben bei erhöhter Luftfeuchtigkeit bis zu 2x länger erhalten.  
1 FreshSafe Schublade auf Teleskopschienen - zur optimalen Lagerung für Ihr Obst und Gemüse.

##### Gefrierteil

- \*\*\*\*-Gefrierfach: 34 l Nutzinhalt
- Gefriervermögen: 4.5 kg in 24 Std.
- Lagerzeit bei Störung: 22 Std.
- 1 Gefrierfach mit Klappe
- 1 herausnehmbare Ablage aus Sicherheitsglas
- Pizza-gerechtes Gefrierfach

##### Komfort und Sicherheit

- Flachscharnier, SoftClose (Türschliesshilfe mit Dämpfung und Softeinzug)
- VitaControl - Konstante Temperatur durch intelligente Sensortechnik
- Vollautomatische Abtauung im Kühlraum
- Akustischer Türalarm

##### Leistung und Verbrauch

- Energie-Effizienz-Klasse: A+++ auf einer Energieeffizienzklassen-Skala von A+++ bis D
- Energieverbrauch: 146 kWh/Jahr
- Nutzinhalt gesamt: 285 l
- Geräuschwert: 36 dB(A) re 1 pW
- Klimaklasse: SN-T

##### Technische Informationen

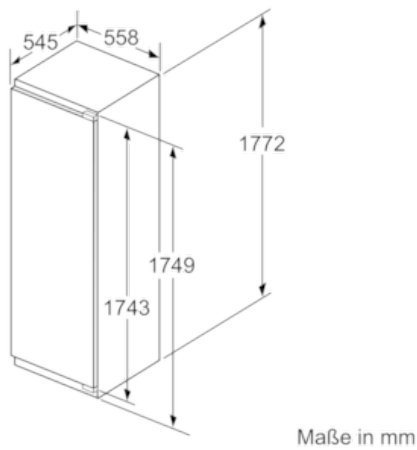
- Türanschlag rechts, wechselbar
- Gerätemaße (H x B x T): 177,2 cm x 55,8 cm x 54,5 cm
- Nischenmaße (H x B x T): 177,5 cm x 56,0 cm x 55,0 cm
- Anschlusswert: 90 W
- 220 - 240 V

##### Zubehör

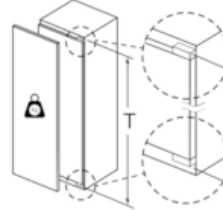
- 2 x Eierablage, 1 x Eiswürfelschale
- Flaschenkamm

N 70  
 K846A3 INTEGRIERTER KÜHLSCHRANK  
 KI2823D40

Maßzeichnungen



Maximal zulässiges Gewicht der Möbelfronten



Montierte Möbeltüren, die das zulässige Gewicht überschreiten, können zu Beschädigungen und zu Funktionsbeeinträchtigung am Scharnier führen.

T: Gerätetürhöhe inklusive Scharniere in mm:	ungedämpftes Scharnier, Tür in kg:	gedämpftes Scharnier, Tür in kg:
1500-1750	22	22

