

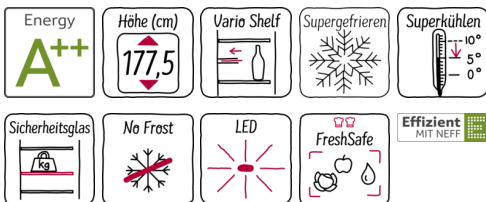
N 70
KF735A2 INTEGRIERBARE KÜHL-GEFRIERKOMBINATION
KI7863F30



COOKING PASSION SINCE 1877



A++



Die Einbau Kühl-Gefrier-Kombination mit angenehmer LED Beleuchtung hält Lebensmittel bis zu 2x länger frisch.

- ✓ FreshSafe 2: Nährstoffe bleiben bei erhöhter Luftfeuchtigkeit und einer Temperatur von +4° C optimal enthalten
- ✓ Getrennt regelbare Temperatur: Zwei getrennte Kältekreisläufe für individuelle Temperatur-Einstellungen im Kühl- und Gefrierraum.
- ✓ A++: Gerät mit besonders niedrigem Energieverbrauch.
- ✓ LED-Beleuchtung: Angenehm helles Licht im Kühlraum - durch langlebige LEDs.
- ✓ NoFrost: Manuelles Abtauen entfällt. Dank Umluftsystem bleibt die Luft trocken und es entsteht kein Eis.

Ausstattung

Technische Daten

Bauform : Einbau
 Dekorrahmen/ - platte : Nicht möglich
 Höhe (mm) : 1772
 Breite (mm) : 558
 Gerätetiefe (mm) : 545
 Nischenmaße (H x B x T) (mm) : 1775.0 x 560 x 550
 Nettogewicht (kg) : 68,301
 Anschlusswert (W) : 90
 Absicherung (A) : 10
 Türanschlag : rechts wechselbar
 Spannung (V) : 220-240
 Frequenz (Hz) : 50
 Approbationszertifikate : CE, VDE
 Länge Anschlusskabel (cm) : 230
 Lagerung bei Stromausfall (h) : 13
 Anzahl Verdichter : 1
 Anzahl unabhängiger Kühlkreisläufe : 2
 Innenlüfter : Nein
 Scharniere wechselbar : Ja
 Anzahl verstellbarer Ablagen-Kühlteil (Stck) : 4
 Flaschenregale : Nein
 EAN-Nummer : 4242004158639
 Marke : Neff
 Internationale Bestellbezeichnung : KI7863F30
 Energieeffizienz : A++
 Jährlicher Energieverbrauch (kWh/annum) - neu (2010/30/EC) : 221,00
 Nettofassungsvermögen Kühlteil (l) - neu (2010/30/EC) : 188
 Nettofassungsvermögen Gefrierenteil (l) - neu (2010/30/EC) : 67
 Frostfree System : Gefriergeräte
 Lagerzeit bei Störung (h) : 13
 Gefrierleistung (kg/24h) - neu (2010/30/EC) : 8
 Klimaklasse : SN-ST
 Schallleistung (dB(A) re 1 pW) : 39
 Art der Installation : Vollintegrierbar

Sonderzubehör

Z10020 Z10020 Flaschenablage



N 70
KF735A2 INTEGRIERBARE KÜHL-
GEFRIERKOMBINATION
KI7863F30

Ausstattung

Ausstattung:

- Flachscharnier
- LED Beleuchtung

Kühlteil

- Kühlraum: 188 l Nutzinhalt
- 5 Abstellflächen aus Sicherheitsglas (4 höhenverstellbar), davon 1 x VarioShelf, 1 x EasyAccess Shelf
- VarioShelf: teilbare Glasplatte zur Nutzung auch für hohe Gefäße
- EasyAccess Shelf: ausziehbare Glasplatte mit erhöhtem Rand für bessere Übersicht und leichten Zugriff
- 5 Türabsteller, davon 1 Butter-/ Käsefach
- 1 FreshSafe2 Schublade; Nährstoffe bleiben bei erhöhter Luftfeuchtigkeit bis zu 2x länger erhalten.

Gefrierteil

- Akustischer und optischer Alarm bei Temperaturanstieg, mit Memory-Funktion
- NoFrost - nie wieder abtauen!
- ***-Gefrierraum: 67 l Nutzinhalt
- Gefriervermögen: 8 kg in 24 Std.
- Lagerzeit bei Störung: 13 Std.
- Vario-Zone - für flexible Nutzung des Gefrierraums
- 3 transparente Gefriergut-Schubladen, davon 1 BigBox
- Gefriergut-Kalender

Komfort und Sicherheit

- TouchControl - Elektronische Temperaturregelung, exakt digital ablesbar
- VitaControl - Konstante Temperatur durch intelligente Sensortechnik
- Jede Temperaturzone getrennt regel- und kontrollierbar
- Superkühlen mit automatischer Deaktivierung
- Supergefrieren mit automatischer Deaktivierung
- Urlaubsschaltung
- Akustischer Türalarm

Leistung und Verbrauch

- Energie-Effizienz-Klasse: A++ auf einer Energieeffizienzklassen-Skala von A+++ bis D
- Energieverbrauch: 221 kWh/Jahr
- Nutzinhalt gesamt: 255 l
- Geräuschwert: 39 dB(A) re 1 pW
- Klimaklasse: SN-ST

Technische Informationen

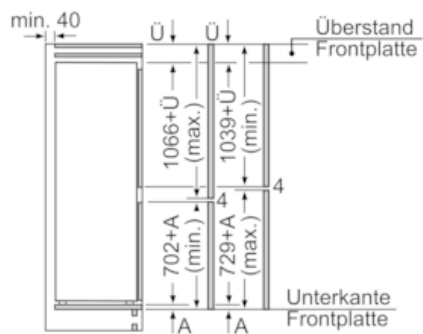
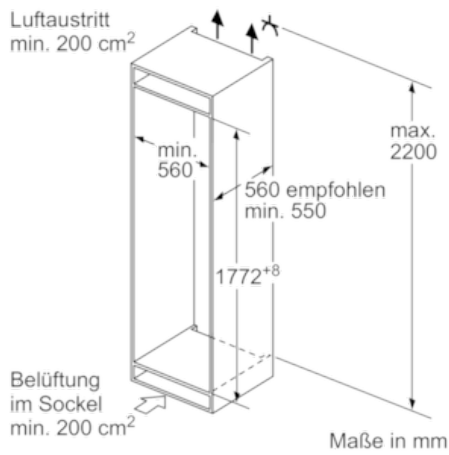
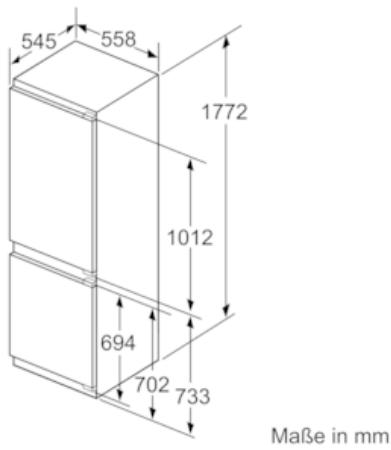
- Türanschlag rechts, wechselbar
- Gerätegröße (H x B x T): 177,2 cm x 55,8 cm x 54,5 cm
- Nischengröße (H x B x T): 177,5 cm x 56,0 cm x 55,0 cm
- Anschlusswert: 90 W
- 220 - 240 V
- Transportgriffe

Zubehör

- 2 x Kälteakku, 2 x Eierablage, 1 x Eiskwürfelschale
- Flaschenkamm

N 70
 KF735A2 INTEGRIERBARE KÜHL-
 GEFRIERKOMBINATION
 KI7863F30

Maßzeichnungen



Die angegebenen Möbeltürmaße gelten
 für eine Türfuge von 4 mm.

Maße in mm