



KFA490

Kochfeldabzug mit FlexX-Induktion KFA490

Dieses Modell bietet 4 Einbauvarianten:

- » Flächenbündig
- » Aufgelegt auf die Arbeitsplatte
- » Aufgelegt auf die Arbeitsplatte mit Seitenleisten in Edelstahl oder pureBLACK
- » Aufgelegt auf die Arbeitsplatte mit Rahmen in Edelstahl oder pureBLACK



Ausstattungsmerkmale Kochfeldabzug (Abluft/Umluft)

| | |
|---------------------------|---|
| Ausstattung | <ul style="list-style-type: none"> » Touch-Control-Bedienung » LED-Anzeige rot » 3 Normalstufen, 1 Intensivstufe |
| Komfort-Funktionen | <ul style="list-style-type: none"> » Nachlaufautomatik » Fettfilterreinigungsanzeige » Kindersicherung » Absauggitter glasbündig » Fettfilter von oben entnehmbar » Profi-Aktivkohlefilter von oben entnehmbar |
| Sicherheit | <ul style="list-style-type: none"> » Fassungsvermögen der Überlaufwanne ca. 0,5 L » Nur ein Anschluss für Kochfeld und Dunstabzugseinheit |

Technische Daten Kochfeldabzug

| | |
|--|------------------|
| Energie-Effizienzklasse^{1,2} | A |
| Jährlicher Energieverbrauch¹ | 37 kWh |
| Lüfter-Effizienzklasse¹ | A |
| Fettfilter-Effizienzklasse¹ | A |
| Schalleistung min./max. Normalstufe (db(A) re 1 pW)¹ | 49/68 dB |
| Schalldruck min./max. Normalstufe (db(A) re 20 µPa)¹ | 37/57 dB |
| Abluftleistung min./max. Normal-/Intensivstufe¹ | 167/370/475 m³/h |

¹ gemäß delegierter Verordnung (EU) Nr. 65/2014

² auf einer EEK-Skala von A+++ bis D

³ nicht zutreffend für dieses Produkt

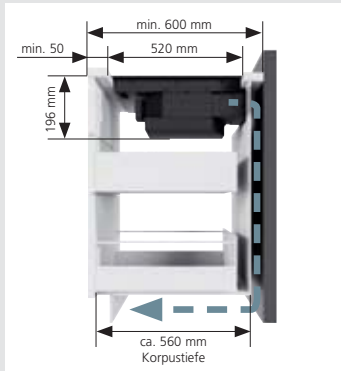
Ausstattungsmerkmale Kochfeld

| | |
|-------------------------------|---|
| Ausstattung | <ul style="list-style-type: none"> » Slider-Bedienung » LED-Anzeige rot » 4 Kochzonen » 9 Leistungsstufen » 4-fach Booster » 4-fach Timer » Topfgrößenerkennung |
| Komfort-Funktionen | <ul style="list-style-type: none"> » Erkennt den Topf, empfiehlt die Kochzone » Pausenfunktion » 3 Warmhaltestufen (Schmelzen, Warmhalten, Fortkochen) » Kindersicherung » Brückenfunktion links » Grillen mit optionaler Grillplatte links möglich |
| Sicherheit | <ul style="list-style-type: none"> » Überlaufschutz » Überhitzungsschutz » Restwärmeanzeige » Betriebsdauerbegrenzung |
| 4 Induktions-Kochzonen | <ul style="list-style-type: none"> » vorne links 240 x 200 mm: 2,6 kW » hinten links 240 x 200 mm: 2,0 kW » MAXI-Zone links 240 x 400 mm: 3,6 kW » vorne rechts 190 mm: 1,5 kW » hinten rechts 190 mm: 2,1 kW |

Technische Daten Kochfeld

| | | |
|---------------------------|---------------|------------------|
| Gerät B/H/T | KFA490 | 780/55/520 mm |
| Ausschnittmaße B/T | KFA490 | 750/490 mm |
| Spannung | | 400 V/50 Hz/16 A |
| Anschluss | KFA490 | 7,2 kW |
| Anschlusskabel | | ca. 140 cm lang |

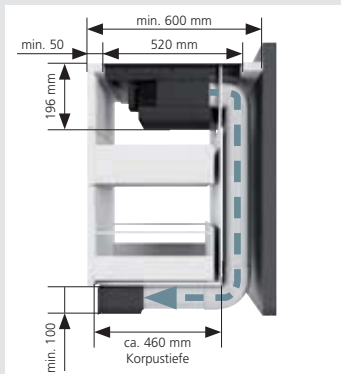
| | Best.-Nr. | EAN-Code |
|--|-----------|---------------|
| Kochfeld 78 cm | KFA490 | 4051543135458 |
| Profi-Aktivkohlefilterset für Motoreinheit | PAS460 | 4051543137766 |
| Profi-Umluftmodul für Sockel | 9211 20 | 4051543128023 |
| Profi-Plasmafilter | PLS910 | 4051543135632 |
| GRILL-Platte | 9209 08 | 4051543128801 |
| 2 Seitenleisten Edelstahl | 9207 46 | 4029808391888 |
| 2 Seitenleisten pureBLACK | 9209 34 | 4051543100210 |
| 1 Edelstahlrahmen umlaufend 78x52 cm | 9210 78 | 4051543100814 |
| 1 pureBLACK-Rahmen umlaufend 78x52 cm | 9211 78 | 4051543106953 |



Ungeführte Umluft

Bei ungeführter Umluft wird nur das Profi-Aktivkohlefilter-Set PAS460 benötigt. In diesem Fall wird die Luft in den Zwischenraum von Korpusrückwand und Küchenwand (min. 25 mm) geführt. Wir empfehlen im Sockelbereich einen Öffnungsquerschnitt von $\geq 500 \text{ cm}^2$. Bei dieser Variante lässt sich der Profi-Aktivkohlefilter für die Reinigung von oben entnehmen.

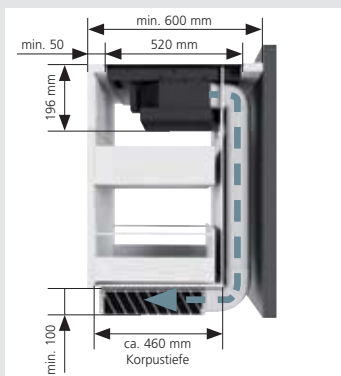
Der Profi-Aktivkohlefilter zeichnet sich aus durch effektive Beseitigung der Gerüche und einfache Handhabung, ist bis zu 6 mal regenerierbar und hat eine Lebensdauer bis zu 3 Jahre. Somit werden auch die Folgekosten gering gehalten. Die Reinigung erfolgt einfach im heißen Wasserbad.



Geführte Umluft mit Sockelfilter

Bei geführter Umluft wird nur das Profiumluftmodul 9211 20 benötigt. Die Abdeckung aus Metall ist in Schwarz, Grau und Weiß im Lieferumfang enthalten. In diesem Fall wird der Flachkanal bei dieser Variante leicht zwischen Wand und Unterschrank an die gewünschte Position verlegt und an das Profiumluftmodul angeschlossen. Der Profi-Aktivkohlefilter kann für die Reinigung von vorne entnommen werden.

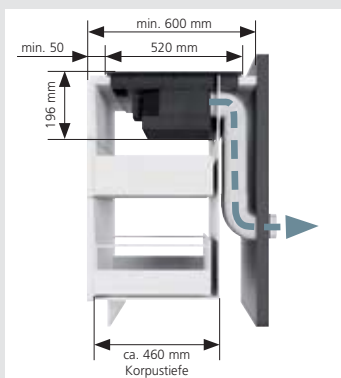
Der Profi-Aktivkohlefilter zeichnet sich aus durch effektive Beseitigung der Gerüche und einfache Handhabung, ist bis zu 6 mal regenerierbar und hat eine Lebensdauer bis zu 3 Jahre. Somit werden auch die Folgekosten gering gehalten. Die Reinigung erfolgt im Backofen für 60 Min. und bei 130°C.



Geführte Umluft mit Plasmafilter

Bei geführter Umluft mit Profi-Plasmafilter PLS910 wird der Flachkanal bei dieser Variante leicht zwischen Wand und Unterschrank an die gewünschte Position verlegt und an den Profi-Plasmafilter angeschlossen.

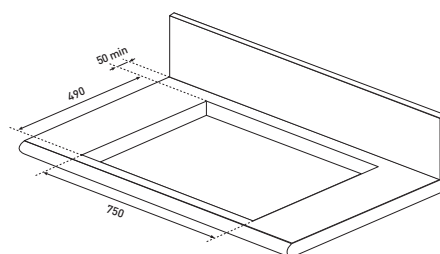
Im Umluftbetrieb filtert der Profi-Plasmafilter Gerüche, Bakterien, Viren, Schimmelsporen und sonstige Verunreinigungen aus der Luft und sorgt so für ein gesundes Raumklima ohne fortlaufende Kosten.



Abluft

In der Serienausstattung ist das Kochfeldabzug auf Abluft eingestellt. Diese kann leicht zwischen Wand und Unterschrank an die gewünschte Position verlegt werden.

Der Anschluss für den Flachkanal hat das gängige Maß 222 mm x 89 mm.



Für den flächenbündigen Einbau umlaufend min. 1,8 mm für die Silikonfuge berücksichtigen.
 Falzhöhe 7 mm
 Glaskeramik T 520 x B 780mm
 Glasstärke 4 mm
 Eckradius 4 x R8



GRILL-Platte



Profi-Plasmafilter



Profi-Aktivkohlefilterset für Motoreinheit



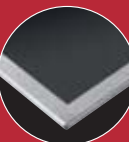
Profi-Umluftmodul für Sockel



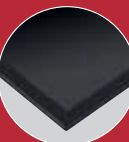
Seitenleisten Edelstahl



Seitenleisten pureBLACK



Rahmen Edelstahl



Rahmen pureBLACK