

KFN 4898 AD

Stand-Kühl-Gefrierkombination

für längste Frische und besten Komfort dank PerfectFresh Active und Freeze&Cool.



- 5x länger frisch dank aktiver Befeuchtung – PerfectFresh Active
- Flexible Nutzung des Gefrierteils – Freeze&Cool
- Individuell verstellbare Glasbodenbeleuchtung dank FlexiLight 2.0
- Auch grifflose Geräte lassen sich mühelos öffnen dank Click2open
- Keine Vereisung des Gefriergutes – nie mehr abtauen dank NoFrost



EAN: 4002516612452 / Materialnummer: 12156960 / Alte Materialnummer: 38489815EU1

| | |
|--|-----------------------------|
| Geräteklasse | |
| Kühl-Gefrierkombination | • |
| Bauform | |
| Standgerät | • |
| Design | |
| Gehäusefarbe | silber |
| Frontfarbe | Brillantweiß Glas |
| Beleuchtung Kühlzone | FlexiLight 2,0 |
| Beleuchtung Gefrierzone | LED |
| Beleuchtung Ventilator | • |
| Beleuchtung Frischesystem | • |
| Bedienkomfort | |
| Vernetzung mit Miele@home | • |
| Frischesystem | PerfectFresh Active |
| Freeze&Cool | • |
| Aktive Befeuchtung der obersten Schublade | • |
| Feinverstellung Innentür | • |
| ComfortClean | • |
| DynaCool | • |
| NoFrost | • |
| DuplexCool | • |
| XL Innenraum | • |
| VarioRoom | • |
| SoftClose | • |
| SelfClose | • |
| Türöffnungshilfe | Click2open |
| Steuerung | |
| Bedienkonzept | FreshTouch |
| Gradgenaue Einstellung | Kühl- und Gefriertemperatur |
| Kühlteil abschaltbar | Ja |
| Unabhängige Temperaturregelung der Kühl- und Gefrierzone | Ja |
| SuperKühlen | • |
| SuperFrost | • |
| Anzahl Temperaturzonen | 3 |
| Sabbatmodus | • |
| Party-Modus | • |
| Holiday-Modus | • |
| Kühlgerät/-zone | |
| Anzahl der Abstellflächen | 4 |
| davon teilbar (FlexiBoard) | 1 |
| davon beleuchtet | 2 |
| Flaschenablage aus verchromtem Metall | • |
| Anzahl Frischeschubladen | 2 |
| Trockene Rückwand | CleanSteel |
| Anzahl Innentürabsteller für Konserven | 2 |
| Innentürabsteller für Flaschen | 1 |
| Innentürabsteller | 3 |
| Gefriergerät/-zone | |
| Anzahl Gefrierschubladen | 3 |

KFN 4898 AD

Stand-Kühl-Gefrierkombination

für längste Frische und besten Komfort dank PerfectFresh Active und Freeze&Cool.



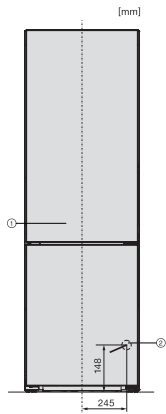
EAN: 4002516612452 / Materialnummer: 12156960 / Alte Materialnummer: 38489815EU1

| Effizienz und Nachhaltigkeit | |
|---|---------|
| Energieeffizienzklasse (A – G) | A |
| Energieverbrauch pro Jahr in kWh | 115,34 |
| Energieverbrauch in 24 h in kWh | 0,31 |
| Sicherheit | |
| Verriegelungsfunktion | • |
| Akustischer Türalarm | • |
| Akustischer Temperaturalarm Gefrierteil | • |
| Akustischer Temperaturalarm | • |
| Optischer Türalarm | • |
| Optischer Temperaturalarm | • |
| Netzausfallanzeige Gefrierteil | • |
| Technische Daten | |
| Gerätebreite in mm | 600 |
| Gerätehöhe in mm | 2015 |
| Gerätetiefe in mm | 682 |
| Gewicht in kg | 84,9 |
| Kühlzone in l | 259 |
| davon PerfectFresh-Zone in l | 99 |
| 4-Sterne-Gefrierzone in l | 103 |
| Gesamtnutzinhalt in l | 362 |
| Lagerzeit bei Störung in h | 24 |
| Gefriervermögen in kg/24h | 10,00 |
| Luftschallemissionsklasse (A-D) | B |
| Luftschallemissionen in dB(A) re1pW | 33 |
| Stromaufnahme in Milliampere (mA) | 1400 |
| Spannung in V | 220-240 |
| Absicherung in A | 10 |
| Phasenanzahl | 1 |
| Frequenz in Hz | 50-60 |
| Mitgeliefertes Zubehör | |
| Eierablage | • |
| Sortierbox PerfectFresh | • |
| Eiswürfelschale | • |

KFN 4898 AD

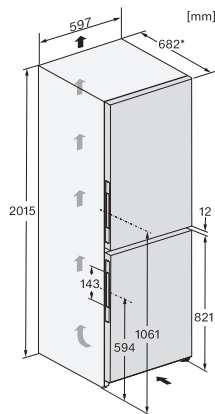
Stand-Kühl-Gefrierkombination

für längste Frische und besten Komfort dank PerfectFresh Active und Freeze&Cool.



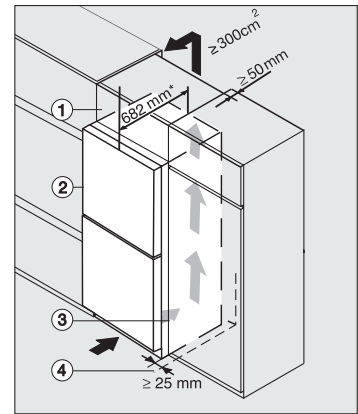
KFN4395DD, KFN4393FD, KFN4393DD, KFN4795DD bb, KFN4795CD bb, KFN4898CD, Installation (*Fußnote) (Skizze)

*1. Ansicht von Vorne, 2. Netzanschlussleitung, L = 2000 mm



KFN4898CD brws, KFN4795DD bb, KFN4395CD bb, Aufstellskizze (*Fußnote) (Skizze)

*Damit der deklarierte Energieverbrauch erzielt wird, sind die dem Gerät beigefügten Abstandshalter zu verwenden. Hierdurch vergrößert sich die Gerätetiefe um ca. 15 mm. Das Gerät ist ohne Verwendung der Abstandshalter voll funktionsfähig, hat aber einen geringfügig höheren Energieverbrauch.



Freistehendes Kältegerät mit Glasfront in eine Küchenzeile integrieren, bb, brws, bs, grgr (*Fußnote) (Skizze)

1. Aufsatzschrank, 2. Kältegerät, Türtiefe = 82 mm, 3. Küchenschrank, 4. Wand, * Bei Kältegeräten mit montierten Wandabstandshaltern vergrößert sich die Gerätetiefe um ca. 15 mm.